



EGS6436K

HR Upute za uporabu | **Ploča za kuhanje**

2

RO Manual de utilizare | **Plită**

19



Dobro došli u Electrolux! Hvala vam što ste odabrali naš uređaj.



Dobit ćete savjete o korištenju, rješavanju problema, brošure i informacije o servisu i popravcima:

www.electrolux.com/support

Zadržava se pravo na izmjene.

SADRŽAJ

1. INFORMACIJE O SIGURNOSTI.....	2
2. SIGURNOSNE UPUTE.....	4
3. POSTAVLJANJE.....	7
4. OPIS PROIZVODA.....	11
5. SVAKODNEVNA UPORABA.....	11
6. SAVJETI.....	13
7. ČIŠĆENJE I ODRŽAVANJE.....	13
8. RJEŠAVANJE PROBLEMA.....	15
9. TEHNIČKI PODACI.....	16
10. ENERGETSKA UČINKOVITOST.....	17
11. BRIGA O OKOLIŠU.....	18

1. ⚠ INFORMACIJE O SIGURNOSTI

Prije postavljanja i korištenja uređaja, pažljivo pročitajte isporučene upute. Proizvođač nije odgovoran za bilo kakvu ozljedu ili oštećenje koji su rezultat neispravnog postavljanja ili korištenja. Upute uvijek držite na sigurnom i pristupačnom mjestu za buduću upotrebu.

1.1 Sigurnost djece i osjetljivih osoba

- Ovaj uređaj mogu koristiti djeca u dobi od 8 godina i starija te osobe smanjenih tjelesnih, osjetilnih ili mentalnih mogućnosti ili osobe koje ne raspolažu iskustvom ili znanjem ako su pod nadzorom osobe odgovorne za njihovu sigurnost i rade po uputama koje se odnose na sigurno korištenje uređaja te razumiju uključene opasnosti. Djeca mlađa od 8 godina i osobe s vrlo teškim i složenim invaliditetom moraju se držati podalje od uređaja, osim ako su pod stalnim nadzorom.
- Djeca bi trebala biti pod nadzorom kako bi se osiguralo da se ne igraju s uređajem.

- Ambalažu držite podalje od djece i zbrinite je na odgovarajući način.
- UPOZORENJE: Uređaj i njegovi dostupni dijelovi zagrijevaju se tijekom uporabe. Djecu i kućne ljubimce držite podalje od uređaja tijekom uporabe i tijekom hlađenja.
- Ako uređaj ima funkciju roditeljske zaštite, mora se aktivirati.
- Bez nadzora djeca ne smiju obavljati čišćenje uređaja i korisničko održavanje.

1.2 Opća sigurnost

- Ovaj uređaj namijenjen je isključivo za kuhanje.
- Ovaj je uređaj namijenjen za uporabu u kućanstvu i ostalim smještajnim jedinicama u zatvorenom prostoru.
- Ovaj uređaj može se koristiti u uredima, hotelskim sobama, sobama za goste s doručkom, seoskim kućama za goste i drugim sličnim smještajem u kojima takva uporaba ne prelazi (prosječnu) razinu uporabe u domaćinstvu.
- UPOZORENJE: Uređaj i njegovi dostupni dijelovi zagrijevaju se tijekom uporabe. Pripazite i nemojte dirati grijače.
- UPOZORENJE: Kuhanje na ploči za kuhanje bez nadzora uz upotrebu masnoće ili ulja može biti opasno i može dovesti do požara.
- Nikada nemojte koristiti vodu za gašenje požara kod kuhanja. Isključite uređaj i pokrijte plamen, npr. protupožarnim prekrivačem ili poklopcem.
- UPOZORENJE: Uređaj se ne smije napajati preko vanjskog sklopnog uređaja, kao što je tajmer, ili biti spojen na krug koji komunalna služba redovito uključuje i isključuje.
- OPREZ: Postupak kuhanja mora se nadzirati. Kratkoročni postupak kuhanja mora se kontinuirano nadzirati.
- UPOZORENJE: Opasnost od požara: Ne spremajte predmete na površine za kuhanje.

- Metalni predmeti kao što su noževi, vilice, žlice i poklopci ne smiju se stavljati na površinu ploče za kuhanje jer se mogu zagrijati.
- Ne upotrebljavajte uređaj prije postavljanja u ugradbeni ormarić.
- Za čišćenje uređaja ne koristite uređaj za parno čišćenje.
- Ako je kabel napajanja oštećen, mora ga zamijeniti proizvođač, ovlašteni servis ili slične kvalificirane osobe kako bi se izbjegla opasnost.
- Na mjestima gdje je uređaj direktno priključen na napajanje, potreban je prekidač čiji su svi polovi izolirani razmakom između kontakata. Mora se jamčiti potpuno odspajanje u skladu s uvjetima navedenim u kategoriji III prenapona. Kabel uzemljenja izuzet je od ovoga.
- Kad provlačite električni kabel, pobrinite se da kabel ne može doći u direktni kontakt (na primjer koristeći izolacijsku gipku cijev) s dijelovima koji mogu doseći temperature više za 50 °C od sobne temperature.
- **UPOZORENJE:** Koristite samo štitnike ploče za kuhanje koje je dizajnirao proizvođač uređaja za kuhanje ili koje je proizvođač uređaja naznačio u uputama za uporabu kao prikladne ili štitnike ploče za kuhanje ugrađene u uređaj. Uporaba neodgovarajućih štitnika može uzrokovati ozljede.

2. SIGURNOSNE UPUTE

Uređaj je prikladan za sljedeća tržišta: HR

RO

2.1 Postavljanje

UPOZORENJE!

Samo kvalificirana osoba smije postaviti ovaj uređaj.

UPOZORENJE!

Opasnost od ozljeda ili oštećenja uređaja.

- Odstranite svu ambalažu.
- Ne postavljajte i ne koristite oštećeni uređaj.
- Slijedite upute za postavljanje isporučene s uređajem.
- Održavajte minimalnu udaljenost od drugih uređaja i kuhinjskih elemenata.
- Prilikom pomicanja uređaja uvijek budite pažljivi jer je uređaj težak. Uvijek nosite zaštitne rukavice i zatvorenu obuću.
- Izrezane površine zabrtvite sredstvom za brtvljenje kako biste spriječili bubrenje uzrokovano vlagom.
- Donji dio uređaja zaštitite od pare i vlage.
- Uređaj ne postavljajte u blizini vrata ili ispod prozora. Na taj se način sprječava

pad vrućeg posuđa s uređaja kada se vrata ili prozor otvore.

- Ako je uređaj postavljen iznad ladica uvjerite se da je prostor između dna uređaja i gornje ladice dovoljan za cirkulaciju zraka.
- Dno uređaja može se zagrijati. Ispod uređaja postavite nezapaljivu pregradnu ploču kako biste spriječili pristup donjoj strani.

2.2 Električni priključak

UPOZORENJE!

Opasnost od požara i strujnog udara.

- Električni priključak mora izvesti kvalificirani električar.
- Uređaj mora biti uzemljen.
- Prije obavljanja svih zahvata provjerite je li uređaj isključen iz električne mreže.
- Provjerite jesu li parametri na natpisnoj pločici kompatibilni s električnim vrijednostima mrežnog napajanja.
- Provjerite je li uređaj pravilno postavljen. Labavi i neispravni spojevi kabela napajanja ili utikača (ako postoji) mogu prouzročiti zagrijavanje priključka.
- Koristite ispravan kabel za električnu mrežu.
- Ne dopustite da se kabel električne mreže zapetlja.
- Provjerite je li instalirana zaštita od udara.
- Osigurajte kabel sa stezaljkom za rasterećenje.
- Pazite da kabel napajanja ili utikač (ako postoji) ne dodiruju vrući uređaj ili vruće posuđe kada priključujete uređaj u obližnju utičnicu.
- Ne koristite adaptere s više utičnica i produžne kabele.
- Pripazite da ne oštetite utikač (ako postoji) ili naponski kabel. Za zamjenu kabela napajanja kontaktirajte ovlaštenu servis ili električara.
- Zaštita od strujnog udara dijelova pod naponom i izoliranih dijelova mora biti pričvršćena na takav način da se ne može ukloniti bez alata.
- Utikač kabela napajanja uključite u utičnicu tek po završetku postavljanja. Provjerite postoji li nakon montaže pristup utikaču.

- Ako je utičnica labava, nemojte priključivati utikač.
- Ne povlačite kabel napajanja kako biste izvukli utikač iz utičnice. Uvijek uhvatite i povucite utikač.
- Koristite samo odgovarajuće izolacijske uređaje: automatske sklopke, osigurače (osigurače na uvrtnje izvoditi iz ležišta), sklopke i releje zemnog spoja.
- Električna instalacija mora imati izolacijski uređaj koji vam omogućuje isključivanje uređaja iz električne mreže na svim polovima. Izolacijski uređaj mora imati kontakte s otvorom minimalne širine 3 mm.

2.3 Plinski priključak

OPREZ!

Kad koristite plinsku bocu, uvijek je držite na ravnoj vodoravnoj površini (s plinskim ventilom na gornjoj strani).

- Sva spajanja na dovod plina mora izvršiti kvalificirana osoba.
- Prije postavljanja provjerite jesu li uvjeti lokalne distribucije (vrsta plina i plinski pritisak) pogodni za podešavanje uređaja.
- Provjerite kruži li zrak oko uređaja.
- Podaci o dovodu plina nalaze se na nazivnoj pločici.
- Ovaj uređaj nije spojen na uređaj koji izvlači proizvode izgaranja. Uređaj obavezno priključite u skladu s važećim pravilima postavljanja. Slijedite zahtjeve za adekvatnu ventilaciju.

2.4 Primjena

UPOZORENJE!

Opasnost od ozljeda, opekline, električnog udara.

OPREZ!

Uporaba uređaja za kuhanje na plin rezultira proizvodnjom topline, vlage i proizvoda izgaranja u prostoriji u kojoj je ugrađen. Uvjerite se da je kuhinja dobro prozračena, posebno kada je uređaj u uporabi.

Dugotrajna intenzivna uporaba uređaja može zahtijevati dodatno prozračivanje, na primjer, povećanje mehaničke ventilacije gdje postoji, dodatnu ventilaciju za sigurno uklanjanje proizvoda izgaranja na vanjski (eksterni) zrak uz istovremeno omogućavanje promjene zraka u prostoriji uz dodatnu ventilaciju. Posavjetujte se s kvalificiranom osobom prije ugradnje dodatne ventilacije.

- Ne mijenjajte specifikacije ovog uređaja.
- Prije prve uporabe uklonite ambalažu, naljepnice i zaštitne folije (ako postoje).
- Pazite da se ventilacijski otvori nisu blokirani.
- Ne ostavljajte uređaj bez nadzora tijekom rada.
- Nakon svake uporabe zonu kuhanja postavite na "isključeno".
- Ne stavljajte pribor za jelo ili poklopce posuda na zone kuhanja. Mogu postati vrući.
- Ne rukujte uređajem mokrim rukama ili ako ima kontakt s vodom.
- Ne koristite uređaj kao radnu površinu ili kao površinu za odlaganje.
- Kad hranu stavite u vruće ulje, može doći do prskanja.

UPOZORENJE!

Opasnost od požara i opekotina

- Zagrijavanjem masti i ulja mogu se osloboditi zapaljive pare. Plamen ili zagrijane predmete držite podalje od masti i ulja kada kuhate s njima.
- Pare koje oslobađa jako vruće ulje mogu izazvati zapaljenje ulja.
- Korišteno ulje, koje može sadržavati ostatke hrane, može izazvati paljenje na nižoj temperaturi od ulja koje se koristi prvi put.

- Ne stavljajte zapaljive proizvode ili mokre predmete sa zapaljivim proizvodima u uređaj, blizu uređaja ili na uređaj.

UPOZORENJE!

Postoji opasnost od oštećenja uređaja.

- Ne držite vruće posuđe na upravljačkoj ploči.
- Ne dopustite da posuđe tijekom kuhanja ostane suho.
- Pazite da predmeti ili posuđe ne padnu na uređaj. Površina se može oštetiti.
- Nikada ne ostavljajte uključen plamenik s praznim posuđem ili bez posuđa.
- Ne stavljajte aluminijsku foliju na uređaj.
- Koristite samo stabilno posuđe ispravnog oblika i promjera većeg od dimenzija plamenika.
- Provjerite je li posuđe postavljeno na sredinu plamenika.
- Ne koristite veliko posuđe koje prekriva rubove uređaja. To može uzrokovati oštećenje površine radne ploče.
- Pazite da se plamen ne ugasi kad brzo okrenete regulator s maksimalnog na minimalni položaj.
- Koristite samo dodatnu opremu isporučenu s uređajem.
- Ne postavljajte difuzor plamena na plamenik.
- Pazite da kisele tekućine, poput octa, limunovog soka ili sredstva za uklanjanje kamenca, ne dodiruju ploču za kuhanje. To može uzrokovati mat mrlje.
- Gubitak boje emajla ili nehrđajućeg čelika nema utjecaj na performanse uređaja.

2.5 Održavanje i čišćenje

UPOZORENJE!

Ne uklanjajte tipke, prekidače ili brtve s upravljačke ploče. Voda može ući u uređaj i uzrokovati oštećenja.

- Uređaj redovito očistite kako biste spriječili propadanje materijala površine.
- Prije čišćenja isključite uređaj i ostavite ga da se ohladi.
- Za čišćenje uređaja ne koristite prskanje vodom i parom.
- Uređaj očistite vlažnom mekom krpom. Koristite samo neutralne deterdžente.

Nikada ne koristite abrazivna sredstva, abrazivne spužvice za ribanje, otapala ili metalne predmete.

- Plamenike ne perite u perilici posuđa.

2.6 Servis

- Za popravak uređaja obratite se ovlaštenom servisnom centru. Koristite samo originalne rezervne dijelove.

2.7 Zbrinjavanje

UPOZORENJE!

Opasnost od ozljede ili gušenja.

- Obratite se općinskim vlastima za informacije o načinu zbrinjavanja uređaja.
- Iskopčajte uređaj iz napajanja.
- Odrežite kabel napajanja blizu uređaja i odložite ga.
- Poravnajte vanjske plinske cijevi.

3. POSTAVLJANJE

UPOZORENJE!

Pogledajte poglavlja sa sigurnosnim uputama.

3.1 Prije postavljanja

Prije postavljanja ploče za kuhanje, zapišite podatke s natpisne pločice. Natpisna pločica nalazi se na dnu ploče za kuhanje.

Model
PNC
Serijski broj

3.2 Priključak plina

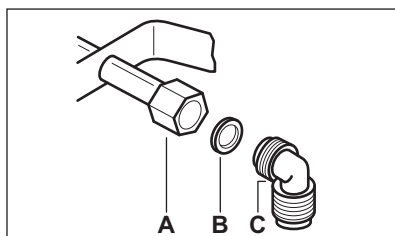
UPOZORENJE!

Montažu, priključivanje i održavanje opisane u tekstu koji slijedi mora izvršiti kvalificirano osoblje u skladu s važećim standardima i propisima.

Odaberite fiksne priključke ili koristite savitljivu cijev od nehrđajućeg čelika u skladu s važećim propisima. Ako koristite savitljive metalne cijevi, pazite da ne dođu u kontakt s pomičnim dijelovima ili da nisu prignječene. Također pazite prilikom povezivanja ploče za kuhanje i pećnice.

i

Provjerite je li tlak dovoda plina u skladu s preporučenim vrijednostima za uređaj. Podesivi priključak pričvršćen je za rampu pomoću matice s navojem G 1/2". Dijelove uvijte bez primjene sile, namjestite priključak u ispravnom smjeru pa sve pritegnite.



- A.** Kraj osovine s maticom
- B.** Podloška isporučena s uređajem
- C.** Koljeno isporučeno s uređajem

Ukapljeni plin

Upotrebjavajte gumeni držač cijevi za ukapljeni plin. Uvijek stavite brtvu. Zatim priključite dovod plina.

Savitljiva cijev spremna je za upotrebu kada:

- se ne može zagrijati više od sobne temperature ili 30 °C;
- nije dulja od 1500 mm;
- nema suženja;

- nije podvrgnuta vlačnom ili torzionom opterećenju;
- ne dodiruje oštre rubove ili kutove;
- se može lako pregledati za provjeru njezina stanja.

Kontrola stanja savitljive cijevi sastoji se od sljedećih provjera:

- da nema pukotina, rezova, znakova gorenja na oba kraja i po cijeloj duljini;
- materijal nije postao krut, već je ispravne elastičnosti;
- obujmice za pričvršćivanje nisu zahrđale;
- rok trajanja nije istekao.

Ako primijetite jedan ili više nedostataka, ne popravljajte crijevo, već ga zamijenite novim.

UPOZORENJE!

Kad je postavljanje završeno, provjerite je li brtvljenje svih priključaka cijevi ispravno. Koristite sapunicu, a ne plamen!

3.3 Zamjena sapnica

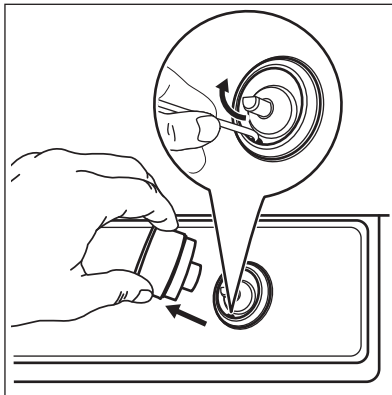
1. Skinite nosače posuđa.
2. Skinite poklopce i krune s plamenika.
3. Ključem br. 7 uklonite mlaznice i zamijenite ih onima koje su potrebne za vrstu plina koji koristite (pogledajte tablicu u poglavlju "Tehnički podaci").
4. Ponovo sastavite dijelove obrnutim redoslijedom.
5. Nazivnu pločicu zamijenite (nalazi se pored cijevi dovoda plina) onom koja odgovara novoj vrsti dovoda plina. Pločica se nalazi u vrećici isporučenoj s uređajem.

Ako se tlak plina mijenja ili je vrijednost drugačija od potrebne vrijednosti tlaka na cijevi dovoda plina, priključite odgovarajući uređaj za podešavanje tlaka.

3.4 Prilagođavanje minimalne razine

Za prilagodbu minimalne razine plamenika:

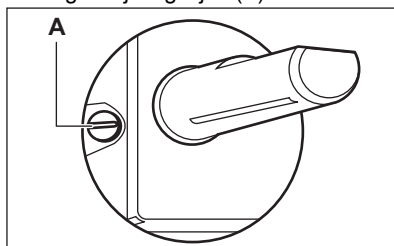
1. Upalite plamenik.
2. Okrenite regulator na najniži položaj.
3. Uklonite regulator i brtvu.



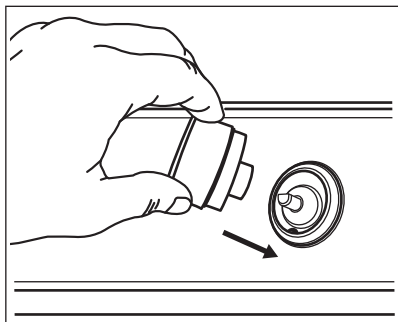
UPOZORENJE!

Pazite da ne oštetite brtvu. Za uklanjanje ne koristite oštre predmete.

4. Tankim odvijačem podesite položaj regulacijskog vijka (A).



5. Ako promijenite:
 - s prirodnog plina G20 20 mbara / G20Y20 20 mbara na ukapljeni plin, do kraja zavijte prenosni vijak.
 - s ukapljenog plina na prirodni plin G20 20 mbara / G20Y20 20 mbara, odvijte prenosni vijak za otprilike 1/4 okreta (1/2 okreta za višekrunski plamenik).
6. Ponovno sastavite brtvu i regulator.



⚠ UPOZORENJE!

Provjerite je li brtva točno u izvornom položaju.

⚠ UPOZORENJE!

Pazite da se plamen ne ugasi kad brzo okrenete regulator s maksimalnog na minimalni položaj.

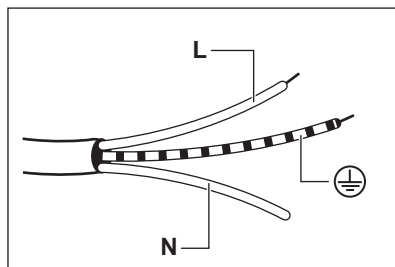
3.5 Spajanje na električnu mrežu

- Pazite da napon i vrsta napajanja na natpisnoj pločici budu u skladu s lokalnom opskrbom energije.
- Ovaj uređaj opremljen je kabelom za napajanje. On se treba isporučiti s odgovarajućim utikačem koji može izdržati opterećenje navedeno na natpisnoj pločici uređaja. Provjerite jeste li utikač postavili u odgovarajuću utičnicu.
- Uvijek koristite pravilno montiranu utičnicu sa zaštitom od strujnog udara.
- Osigurajte da se utičnici nakon postavljanja može lako pristupiti.
- Ne povlačite kabel napajanja kako biste izvukli utikač iz utičnice. Uvijek uhvatite i povucite utikač.
- Ako se uređaj priključuje s produžnim kabelom, adapterom ili višestrukom priključnicom, postoji opasnost od požara. Provjerite je li priključak uzemljenja u skladu sa standardima i propisima.
- Nemojte dopustiti da se kabel za napajanje zagrije na temperaturu višu od 90 °C.

3.6 Priklučni kabel

Za zamjenu priključnog kabela koristite isključivo posebni kabel ili njegov ekvivalent. Vrsta kabela je: H03V2V2-F T90.

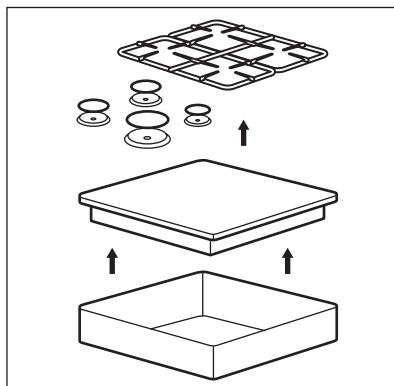
Provjerite je li sekcija kabela u skladu s naponom i radnom temperaturom. Žuto-zelena žica uzemljenja mora biti otprilike 2 cm dulja od smeđe (ili crne) žice faze.



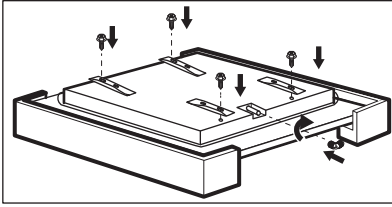
1. Spojite žuto-zelenu žicu (uzemljenje) na priključak koji je označen slovom "E" ili simbolom uzemljenja \oplus , ili je obojen zelenom i žutom bojom.
2. Spojite plavu (nulu) žicu na priključak koji je označen slovom "N" ili je u plavoj boji.
3. Spojite smeđu (faza) žicu na priključak koji je označen slovom "L". Uvijek mora biti povezan s mrežnom fazom.

3.7 Montaža

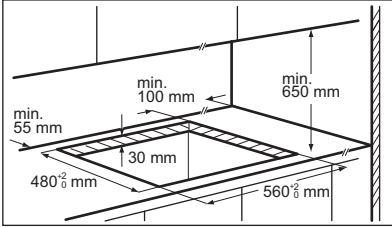
1.



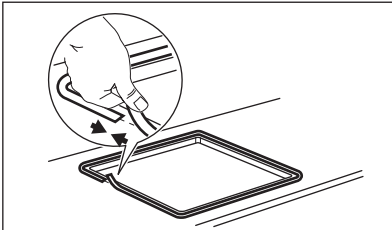
2.



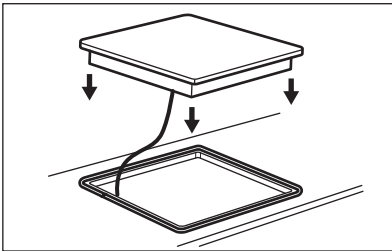
3.



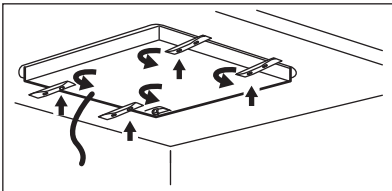
4.



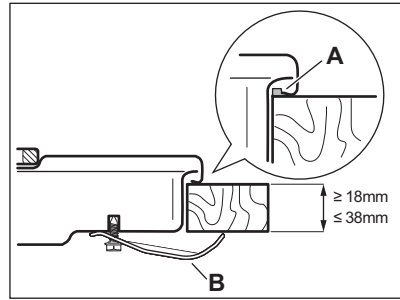
5.



6.

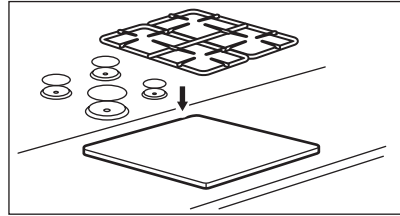


7.



A. Isporučena brtva
B. Isporučeni nosač

8.



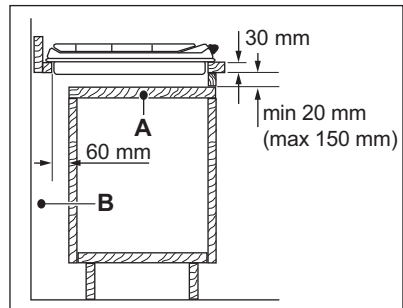
OPREZ!

Uređaj postavite samo na radnu ploču s ravnom površinom.

3.8 Mogućnosti ugradnje

Ploča koja se postavlja ispod ploče za kuhanje mora se lako uklanjati i omogućavati jednostavan pristup u slučaju intervencije servisa.

Kuhinjski element s vratima



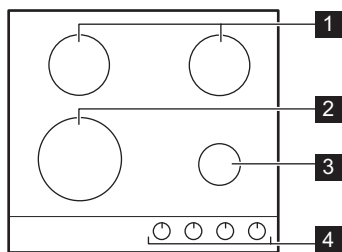
A. Ploča koja se može ukloniti
B. Mjesto za priključke

Na kuhinjski element s pećnicom
Spajanje na električnu mrežu ploče za kuhanje i pećnice mora se postaviti odvojeno radi sigurnosnih razloga i radi omogućavanja

jednostavnog uklanjanja pećnice iz kuhinjskog elementa.

4. OPIS PROIZVODA

4.1 Izgled površine za kuhanje



- 1** Polubrzi plamenik
- 2** Plamenik s višestrukom krunom
- 3** Pomoćni plamenik

4 Regulatori

4.2 Regulator

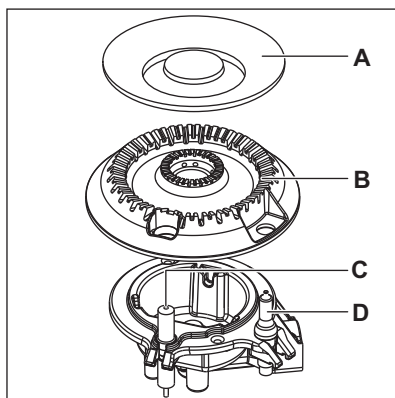
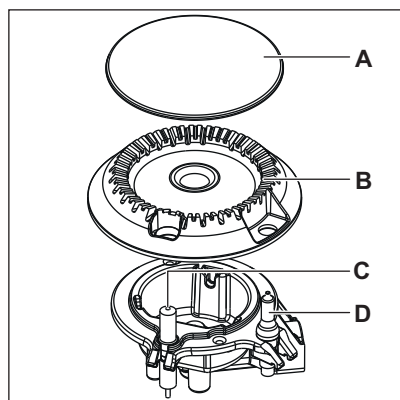
Simbol	Opis
●	nema dovoda plina / položaj isključeno
☆ 🔥	položaj za paljenje / maksimalni dovod plina
🔥	minimalan dovod plina

5. SVAKODNEVNA UPORABA

⚠ UPOZORENJE!

Pogledajte poglavlja sa sigurnosnim uputama.

5.1 Pregled plamenika



- A.** Poklopac plamenika
- B.** Kruna plamenika
- C.** Svjećica za paljenje
- D.** Termoelement

5.2 Paljenje plamenika



Uvijek upalite plamenik prije stavljanja posuđa.



UPOZORENJE!

Prilikom upotrebe otvorenog plamena u kuhinji budite jako pažljivi. Proizvođač ne snosi nikakvu odgovornost u slučaju nepravilnog korištenja plamena.

1. Regulator pritisnite i okrenite u smjeru suprotnom od kazaljke na satu, u položaj maksimalnog dovoda plina (0).
2. Regulator držite pritisnutim točno ili manje od 10 sekundi. Na ovaj se način omogućuje zagrijavanje termoelementa. Ako to ne učinite, dovod plina će se prekinuti.
3. Nakon što se upali prilagodite plamen.



Ako nakon nekoliko pokušaja plamenik ne gori, provjerite jesu li kruna i poklopac u ispravnom položaju.



UPOZORENJE!

Regulator ne držite pritisnut duže od 15 sekundi. Ako se plamenik ne upali ni nakon 15 sekundi, otpustite regulator, okrenite ga u isključeni položaj i pričekajte barem 1 minutu prije ponovnog pokušaja paljenja plamenika.



OPREZ!

Kada nema električne energije plamenik možete upaliti bez električnog uređaja; u tom slučaju približite plameniku plamen, okrenite odgovarajući regulator suprotno od smjera kazaljke na satu do položaja maksimalnog dovoda plina i pritisnite ga. Držite regulator pritisnutim 10 sekundi ili kraće kako biste omogućili da se zagrije termoelement.



Ako se plamenik slučajno ugasio, regulator okrenite u isključeni položaj i pričekajte barem 1 minutu prije ponovnog pokušaja paljenja plamenika.



Uređaj za stvaranje iskri automatski se uključuje kada se prebacite na dovod električne energije nakon montiranja ili prekida napajanja. To je normalno.



Ploča za kuhanje opremljena je progresivnim ventilima. Oni regulaciju plamena čine preciznijom.

5.3 Gašenje plamenika

Za gašenje plamena, okrenite tipku u položaj isklj. ●.



UPOZORENJE!

Uvijek smanjite plamen ili ga isključite prije skidanja posuda s plamenika.

6. SAVJETI

UPOZORENJE!

Pogledajte poglavlja sa sigurnosnim uputama.

6.1 Posuđe

OPREZI!

Ne koristite posude od lijevanog željeza, glinene ili kamene podloške za posuđe, zemljeno posuđe niti ploče za roštiljanje ili tost. Nehrđajući čelik može potamniti ako je izložen prekomjernoj toplini.

UPOZORENJE!

Jednu posudu ne postavljajte na dva plamenika.

UPOZORENJE!

Da biste spriječili prolijevanje i ozljede, na plamenik ne stavljajte nestabilno ili oštećeno posuđe.

OPREZI!

Pazite da dna posuda ne stoje preblizu upravljačke tipke jer u protivnom plamen zagrijava upravljačku tipku.

OPREZI!

Osigurajte da ručice posuda nisu iznad prednjeg ruba površine za kuhanje.

OPREZI!

Pazite da su posude postavljene na sredinu plamenika kako bi se postigla maksimalna stabilnost i manja potrošnja plina.

6.2 Promjeri posuđa



Koristite isključivo posuđe promjera koji odgovara dimenzijama plamenika.

Plamenika	Promjer posuđa (mm)
Multi kruna	180 - 260
Polu-brzi	120 - 240
Pomoćno	80 - 180

7. ČIŠĆENJE I ODRŽAVANJE

UPOZORENJE!

Pogledajte poglavlja sa sigurnosnim uputama.

7.1 Opće informacije

- Ploču za kuhanje očistite nakon svake uporabe.
- Posuđe koje koristite za kuhanje uvijek mora imati čisto dno.
- Ogrebotine ili tamne mrlje na površini ploče za kuhanje ne utječu na njen rad.
- Koristite posebno sredstvo za čišćenje prikladno za površine ploče za kuhanje.

Nehrđajući čelik

- Dijelove od nehrđajućeg čelika operite vodom, a zatim ih osušite mekom krpom.
- Za uklanjanje hrane, masnoće i tvrdokornih mrlja, ostavite ih da se natope nekoliko minuta u malo blagog deterdženta prije čišćenja.
- Kako biste zaštitili čelične površine, koristite proizvode za čišćenje napravljene posebno za čišćenje nehrđajućeg čelika.
- Ne koristite proizvode za čišćenje koji sadrže korozivne kemikalije poput klorida, ne čistite površine sredstvima za dezinfekciju, sredstvima za uklanjanje mrlja ili hrđe niti sredstvima za čišćenje potapanjem.

7.2 Nosači posuđa



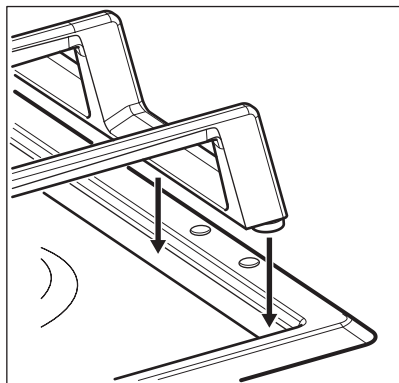
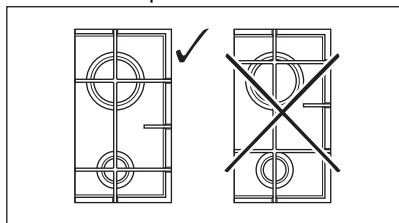
Nosači posuđa nisu otporni na pranje u perilicama posuđa. Morate ih ručno prati.

1. Skinite nosače posuđa kako biste lakše očistili ploču za kuhanje.



Prilikom postavljanja nosača budite vrlo oprezni kako biste spriječili oštećenje ploče za kuhanje.

2. Obloge od emajla ponekad imaju oštre rubove i zato pazite kada nosače posuđa ručno perete i sušite. Ako je potrebno, uklonite tvrdokorne mrlje pastom za čišćenje.
3. Nakon što očistite nosače posuđa provjerite jeste li ih postavili u ispravan položaj.
4. Za ispravan rad plamenika osigurajte da su krakovi nosača posuđa poravnati sa središtem plamenika.



7.3 Čišćenje ploče za kuhanje

- **Odmah uklonite:** otopljenu plastiku, plastičnu foliju, šećer i hranu sa šećerom jer u protivnom nečistoće mogu uzrokovati oštećenja ploče za kuhanje. Pripazite da izbjegnute opekotine.
- **Skinite nakon što se ploča za kuhanje dovoljno ohladi:** mrlje od kamenca i vode, mrlje od masnoće, sjajne mrlje na metalnim dijelovima. Očistite ploču za kuhanje vlažnom krpom i neabrazivnim deterdžentom. Nakon čišćenja ploču za kuhanje obrišite mekom krpom.
- Emajlirane dijelove, poklopce i krune operite u toploj vodi sa sapunicom te ih pažljivo osušite prije no što ih vratite natrag.

7.4 Čišćenje generatora iskre

Ta se funkcija ostvaruje putem keramičke svjećice za paljenje i metalne elektrode. Te dijelove održavajte posebno čistima kako bi se spriječile poteškoće prilikom paljenja i provjeravajte da rupice na kruni plamenika nisu začepljene.

7.5 Periodično održavanje

Periodično zatražite od najbližeg ovlaštenog servisa provjeru stanja plinske cijevi i regulatora tlaka, ako su postavljeni.

8. RJEŠAVANJE PROBLEMA

UPOZORENJE!

Pogledajte poglavlja sa sigurnosnim uputama.

8.1 Što učiniti ako ...

Problem	Mogući uzrok	Rješenje
Kad pokušate aktivirati generator iskre, ne stvara se iskra.	Ploča za kuhanje nije priključena na mrežno napajanje ili nije pravilno priključena.	Provjerite je li ploča za kuhanje ispravno priključena na mrežno napajanje.
	Osigurač je pregorio.	Provjerite da li je osigurač uzrok kvara. Ako osigurač stalno pregara, obratite se kvalificiranom električaru.
Plamen se gasi odmah nakon paljenja.	Poklopac i kruna plamenika nepravilno su postavljeni.	Pravilno postavite poklopac i krunu plamenika.
	Termoelement nije dovoljno zagrijan.	Nakon što se plamen upali, regulator držite pritisnutim do 10 sekundi.
Plameni prsten je neujednačen.	Kruna plamenika blokirana je ostacima hrane.	Osigurajte da ubrizgivač nije začepljen i da je kruna plamenika čista.

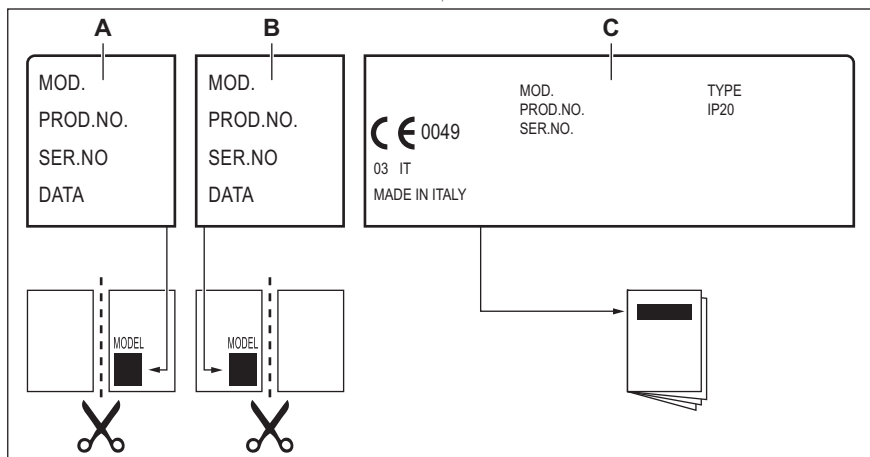
8.2 Ako ne možete naći rješenje...

Ako sami ne možete pronaći rješenje problema, obratite se dobavljaču ili ovlaštenom servisnom centru. Dajte im podatke s natpisne pločice. Budite sigurni da ste pločom za rukovanje rukovali na ispravan

način. Ako niste, rad servisera ili dobavljača neće biti besplatan, čak ni za vrijeme jamstvenog roka. Upute o službi za kupce i jamstvenim uvjetima nalaze se u u jamstvenoj knjižici.

8.3 Naljepnice u vrećici s priborom

Samoljepive naljepnice nalijepite kao što je prikazano dolje:



- A. Nalijepite na jamstveni list i pošaljite ovaj dio (ako je primjenjivo).
- B. Nalijepite na jamstveni list i sačuvajte ovaj dio (ako je primjenjivo).
- C. Nalijepite na knjižicu s uputama.

9. TEHNIČKI PODACI

9.1 Dimenzije ploče za kuhanje

Širina	595 mm
Dubina	510 mm

9.2 Promjeri prenosnica

PLAMENIK	Ø PREMOŠNICE 1/100 mm
Višestruka kruna	57
Polu-brzi	35
Pomoćni	28

9.3 Ostali tehnički podaci

UKUPNA SNAGA:	Izvorni plin:	G20 (2H) 20 mbara G20Y20 (2HY20) 20 mbara	8,7 kW 8,2 kW
	Zamjena plina:	G30/G31 (3B/P) 30/30 mbara	622 g/h
Električno napajanje:	220-240 V ~ 50-60 Hz		
Kategorija uređaja:	II2HY203B/P		
Priključak za plin:	G 1/2"		
Klasa uređaja:	3		

9.4 Plinski plamenici za PRIRODNI PLIN G20 20 mbar

PLAMENIK	NORMALNA SNAGA kW	MINIMALNA SNAGA kW	OZNAKA MLAZNICE
Višestruka kruna	4,0	1,4	146
Polu-brzi	1,85	0,6	92
Pomoćni	1,0	0,33	70

9.5 Plinski plamenici za PRIRODNI PLIN G20Y20 20 mbara

PLAMENIK	NORMALNA SNAGA kW	MINIMALNA SNAGA kW	OZNAKA MLAZNICE
Višestruka kruna	3,7	1,4	146
Polu-brzi	1,75	0,6	92
Pomoćni	1,0	0,33	70

9.6 Plinski plamenici za propan-butan plin (LPG) G30/G31 30/30 mbar

PLAMENIK	NORMALNA SNAGA kW	MINIMALNA SNAGA kW	OZNAKA MLAZNICE	NAZIVNI PROTOK PLINA g/h
Višestruka kruna	3,55	1,4	095	258
Polu-brzi	2,0	0,6	71	145
Pomoćni	1,0	0,33	50	73

10. ENERGETSKA UČINKOVITOST

10.1 Informacije o proizvodu u skladu s EU uredbom o ekološkom dizajnu

Identifikacijska oznaka modela	EGS6436K
Vrsta ploče za kuhanje	Ugradbena ploča za kuhanje
Broj plinskih plamenika	4

	Lijevi stražnji - polubrzi	60,8%
Energetska učinkovitost po plinskom plameniku (EE gas burner)	Desni stražnji - polubrzi	63,1%
	Lijevi prednji - višestruka kruna	56,2%
	Desni prednji - pomoćni	nije primjenjivo
Energetska učinkovitost plinske ploče za kuhanje (EE gas hob)		60,0 %

HR 30-2-1: Kućanski uređaji za kuhanje na plin - dio 2-1: Racionalno korištenje energije - Općenito

10.2 Ušteda energije


- Prije uporabe provjerite jesu li plamenici i nosači za posude pravilno sastavljeni.
- Koristite posude s promjerom koji je primjenjiv na veličinu plamenika.
- Stavite posudu na sredinu plamenika.
- Kad zagrijavate vodu, koristite samo onu količinu koja vam je potrebna.


- Ako je moguće, posude uvijek poklopite poklopcima.
- Kad tekućina počne da kuha, smanjite plamen tako da tekućina lagano ključa.
- Ako je moguće, upotrijebite ekspres lonac. Pogledajte korisnički priručnik.

10.3 Informacije o proizvodu za potrošnju energije i maksimalno vrijeme do primjenjivog načina rada pri niskoj snazi

Potrošnja energije u načinu rada "isklj."	0.3 W
Maksimalno vrijeme potrebno da oprema automatski dosegne primjenjivi način rada pri niskoj snazi	2 min

11. BRIGA O OKOLIŠU

Reciklirajte materijale sa simbolom . Ambalažu za recikliranje odložite u odgovarajuće spremnike. Pomozite u zaštiti okoliša i ljudskog zdravlja recikliranjem otpada od električnih i elektroničkih uređaja.

Ne odlažite uređaje označene simbolom  s kućanskim otpadom. Vratite proizvod u lokalni pogon za reciklažu ili kontaktirajte nadležni ured za otpad i recikliranje.

Bine ați venit la Electrolux! Vă mulțumim pentru că ați ales produsul nostru.



A găsi sfaturi privind utilizarea, broșuri, informații pentru depanare, service și reparații:

www.electrolux.com/support

Ne rezervăm dreptul asupra efectuării de modificări.

CUPRINS

1. INFORMAȚII PRIVIND SIGURANȚA.....	19
2. INSTRUCȚIUNI DE SIGURANȚĂ.....	21
3. INSTALAREA.....	24
4. DESCRIEREA PRODUSULUI.....	28
5. UTILIZAREA ZILNICĂ.....	28
6. INFORMAȚII ȘI SFATURI.....	30
7. ÎNGRIJIREA ȘI CURĂȚAREA.....	30
8. DEPANARE.....	32
9. DATE TEHNICE.....	33
10. EFICIENȚĂ ENERGETICĂ.....	34
11. INFORMAȚII PRIVIND MEDIUL.....	35

1. ⚠ INFORMAȚII PRIVIND SIGURANȚA

Înainte de instalarea și de utilizarea aparatului, citiți cu atenție instrucțiunile furnizate. Producătorul nu este responsabil pentru nicio vătămare sau daună rezultată din instalarea sau utilizarea incorectă. Păstrați permanent instrucțiunile într-un loc sigur și accesibil pentru o consultare ulterioară.

1.1 Siguranța copiilor și a persoanelor vulnerabile

- Acest aparat poate fi utilizat de copiii cu vârsta mai mare de 8 ani, de persoanele cu capacități fizice, senzoriale sau mentale reduse sau de persoanele ne-experimentate doar sub supraveghere sau după o scurtă instruire care să le ofere informațiile necesare despre utilizarea sigură a aparatului și să le permită să înțeleagă pericolele la care se expun. Copiii cu vârsta mai mică de 8 ani și persoanele cu dizabilități profunde și complexe nu trebuie lăsate să se apropie de aparat dacă nu sunt supravegheate permanent.

- Copiii trebuie supravegheați pentru a vă asigura că nu se joacă cu aparatul.
- Nu lăsați ambalajele la îndemâna copiilor și aruncați-le conform reglementărilor.
- AVERTISMENT: Aparatul și piesele accesibile ale acestuia devin fierbinți pe durata utilizării. Nu lăsați copiii și animalele de companie în apropierea aparatului atunci când funcționează și se răcește.
- Dacă aparatul are un dispozitiv de siguranță pentru copii, acesta trebuie activat.
- Copiii nu vor realiza operațiunile de curățare sau de întreținere care revin utilizatorului aparatului fără a fi supravegheați.

1.2 Informații generale privind siguranța

- Acest aparat poate fi utilizat numai pentru gătire.
- Acest aparat este proiectat pentru utilizarea în locuințe individuale la interior
- Acest aparat electrocasnic poate fi utilizat în birouri, camere de oaspeți, camere de oaspeți cu paturi și mic dejun, case de oaspeți în cadrul fermelor și alte spații de cazare similare, în care această utilizare nu depășește (media) nivelurile de utilizare domestică.
- AVERTISMENT: Aparatul și piesele accesibile ale acestuia devin fierbinți pe durata utilizării. Aveți grijă să nu atingeți elementele de încălzire.
- AVERTISMENT: Gătirea neasistată la plită folosind grăsimi sau ulei poate fi periculoasă și poate provoca un incendiu.
- Nu folosiți niciodată apă pentru stingerea focului de gătire. Opriți aparatul și acoperiți flăcările cu o pătură ignifugă sau un capac.
- AVERTISMENT: Aparatul nu trebuie să fie alimentat de la un dispozitiv de comutare extern, cum ar fi un temporizator, și nu trebuie conectat la un circuit care este cuplat și decuplat în mod regulat de rețea.

- **ATENȚIE:** Procesul de gătire trebuie supravegheat. Un proces de gătire pe termen scurt trebuie supravegheat permanent.
- **AVERTISMENT:** Pericol de incendiu: Nu depozitați nimic pe suprafețele de gătit.
- Obiectele de metal, de ex. cuțitele, furculițele, lingurile și capacele nu trebuie puse pe suprafața plitei, deoarece se pot înfierbânta.
- Nu folosiți aparatul înainte de a-l instala în structura încastrată.
- Nu folosiți un aparat de curățat cu abur pentru a curăța aparatul.
- În cazul în care cablul de alimentare este deteriorat, acesta trebuie înlocuit de producător, centrul de service autorizat sau persoane cu o calificare similară pentru a se evita orice pericol.
- Când aparatul este conectat direct la sursa de alimentare electrică, este obligatorie utilizarea unui comutator cu izolație la toți polii și cu contacte distanțate. Trebuie garantată deconectarea completă în conformitate cu condițiile specificate în categoria III pentru supratensiune. Cablul de împământare este exclus.
- Când alegeți traseul cablului de alimentare, asigurați-vă că acesta nu intră în contact direct (spre exemplu folosind manșonul de izolare) cu piese care pot atinge temperaturi cu peste 50°C mai mari decât temperatura camerei.
- **AVERTISMENT:** Folosiți doar opritoare realizate de producătorul aparatului de gătit sau indicate de producătorul aparatului în instrucțiunile de utilizare ca fiind adecvate sau opritoare incluse în aparat. Utilizarea unor opritoare neadecvate poate produce accidente.

2. INSTRUCȚIUNI DE SIGURANȚĂ

Acest aparat este destinat următoarelor piețe:



2.1 Instalarea

AVERTISMENT!

Doar o persoană calificată trebuie să instaleze acest aparat.

AVERTISMENT!

Pericol de vătămare personală sau deteriorare a aparatului.

- Îndepărtați toate ambalajele.
- Dacă aparatul este deteriorat, nu îl instalați sau utilizați.
- Urmați instrucțiunile de instalare furnizate împreună cu aparatul.
- Respectați distanțele minime față de alte aparate și corpuri de mobilier.
- Aveți întotdeauna grijă când mutați aparatul deoarece acesta este greu. Folosiți întotdeauna mănuși de protecție și încălțăminte închisă.
- Închideți etanș suprafețele tăiate cu un agent de etanșare pentru ca umezeala să nu umfle materialul.
- Protejați partea de jos a aparatului de abur și umezeală.
- Nu așezați aparatul lângă o ușă sau sub o fereastră. Astfel, vasele fierbinți de pe aparat nu vor cădea atunci când ușa sau fereastra va fi deschisă.
- Dacă aparatul este așezat deasupra unor sertare, verificați dacă spațiul dintre partea de jos a aparatului și sertarul de sus este suficient pentru a permite circulația aerului.
- Baza aparatului poate deveni fierbinte. Instalați sub aparat un panou de separare ignifug pentru a preveni accesarea bazei acestuia.

2.2 Conexiunea la rețeaua electrică

AVERTISMENT!

Pericol de incendiu și electrocutare.

- Toate conexiunile electrice trebuie realizate de către un electrician.
- Aparatul trebuie legat la o priză cu împământare.
- Înainte de a efectua orice tip de operație, asigurați-vă că ați deconectat aparatul de la sursa de curent.

- Asigurați-vă că parametrii de pe plăcuța cu date tehnice sunt compatibili cu valorile nominale ale sursei de alimentare.
- Asigurați-vă că aparatul a fost instalat corect. Cablurile de alimentare electrică și ștecherurile (dacă există) slăbite sau incorecte pot să provoace încălzirea terminalului.
- Utilizați cablul de alimentare electrică corect.
- Nu permiteți încălcirea cablului de alimentare electrică.
- Asigurați-vă că este instalată o protecție împotriva șocurilor.
- Utilizați clema de detensionare de pe cablu.
- Nu lăsați cablul de alimentare sau ștecherul (dacă există) să atingă aparatul fierbinte sau vase fierbinți atunci când conectați aparatul la o priză.
- Nu folosiți prize multiple și cabluri prelungitoare.
- Procedați cu atenție pentru a nu deteriora ștecherul (dacă este cazul) sau cablul de alimentare electrică. Contactați Centrul nostru de service autorizat sau un electrician pentru a schimba un cablu de alimentare deteriorat.
- Protecția la electrocutare a pieselor aflate sub tensiune și izolate trebuie fixată astfel încât să nu permită scoaterea ei fără folosirea unor unelte.
- Introduceți ștecherul în priză numai după încheierea procedurii de instalare. Asigurați accesul la priză după instalare.
- Dacă priza de curent prezintă jocuri, nu conectați ștecherul.
- Nu trageți de cablul de alimentare pentru a scoate din priză aparatul. Trageți întotdeauna de ștecher.
- Folosiți doar dispozitive de izolare adecvate: întrerupătoare pentru protecția liniei, siguranțe (siguranțe înfiletabile scoase din suport), contactori și declanșatori la protecția de împământare.
- Instalația electrică trebuie să fie prevăzută cu un dispozitiv de izolare, care să vă permită să deconectați aparatul de la rețea la toți polii. Dispozitivul izolator trebuie să aibă o deschidere între contacte de cel puțin 3 mm.

2.3 Conectarea la gaz

ATENȚIE!

Când utilizați un cilindru cu gaz, țineți-l întotdeauna pe o suprafață orizontală plată (cu supapa cu gaz în partea de sus).

- Toate racordurile la gaz trebuie realizate de către o persoană calificată.
- Înainte de instalare, verificați dacă condițiile din rețeaua locală de distribuție a gazului (tipul și presiunea gazului) și reglajele aparatului sunt compatibile.
- Verificați dacă aerul circulă în jurul aparatului.
- Informațiile despre alimentarea cu gaz se găsesc pe plăcuța cu date tehnice.
- Acest aparat nu este conectat la un dispozitiv care să evacueze produsele rezultate în urma combustiei. Aparatul se racordează în conformitate cu reglementările în vigoare privind instalarea. Respectați cerințele privind ventilarea adecvată.

2.4 Utilizarea

AVERTISMENT!

Pericol de accidentare, arsuri și electrocutare.

ATENȚIE!

Utilizarea unui aparat de gătit pe gaz are ca rezultat producerea de căldură, umezeală și produse de combustie în camera în care este instalat. Asigurați-vă că bucătăria este bine aerisită, în special atunci când aparatul este în uz.

Utilizarea îndelungată a aparatului poate necesita o ventilare suplimentară, de exemplu creșterea ventilației mecanice acolo unde există, ventilație suplimentară pentru a îndepărta în siguranță produsele de combustie în aerul exterior (extern), asigurând în același timp și schimbări de aer din încăperea cu ventilație suplimentară. Consultați o persoană calificată înainte de instalarea ventilației suplimentare.

- Nu modificați specificațiile acestui aparat.

- Îndepărtați toate ambalajele, etichetele și foliile protectoare (dacă este cazul) înainte de prima utilizare.
- Verificați dacă orificiile de ventilație nu sunt blocate.
- Nu lăsați aparatul nesupravegheat în timpul funcționării.
- Setați zona de gătit la „Off” (Oprit) după fiecare utilizare.
- Nu puneți tacâmuri sau capace pentru oale pe zonele de gătit. Acestea pot deveni fierbinți.
- Nu acționați aparatul având mâinile umede sau când acesta este în contact cu apa.
- Nu utilizați aparatul ca suprafață de lucru sau ca loc de depozitare.
- Când puneți alimente în ulei fierbinte, uleiul poate să sară.

AVERTISMENT!

Pericol de incendiu și explozie

- Grăsimile și uleiul, când sunt încălzite, pot elibera vapori inflamabili. Nu apropiați flăcări sau obiecte încălzite de grăsimi și uleiuri când gătiți.
- Vaporii pe care uleiul foarte fierbinte îi eliberează pot să se aprindă spontan.
- Uleiul folosit, care conține resturi de mâncare, poate lua foc la temperaturi mai mici decât uleiul care este utilizat pentru prima dată.
- Produsele inflamabile sau obiectele umezite cu produse inflamabile nu trebuie introduse în aparat, nici puse alături sau deasupra acestuia.

AVERTISMENT!

Pericol de deteriorare a aparatului.

- Nu țineți vase de gătit fierbinți pe panoul de comandă.
- Aveți grijă să nu se evaporeze tot lichidul din vas.
- Procedați cu atenție pentru a nu lăsa obiecte sau vase să cadă pe aparat. Suprafața se poate deteriora.
- Nu lăsați niciodată un arzător aprins cu un vas gol deasupra sau fără niciun vas.
- Nu puneți folie de aluminiu pe aparat.
- Folosiți doar vase stabile cu forma corectă și diametrul mai mare decât dimensiunile arzătoarelor.

- Asigurați-vă că vasele sunt poziționate central pe arzătoare.
- Nu utilizați vase mari care depășesc marginile aparatului. Acest lucru poate cauza deteriorarea suprafeței de lucru.
- Asigurați-vă că flacăra nu se stinge atunci când rotiți brusc butonul de la poziția maxim la poziția minim.
- Utilizați doar accesoriile furnizate împreună cu aparatul.
- Nu instalați un difuzor de flacăra pe arzător.
- Nu permiteți lichidelor acide, precum oțetul, sucul de lămâie sau agenții detartranți să intre în contact cu plita. Acestea pot cauza pete mate.
- Decolorarea emailului sau a oțelului inoxidabil nu are niciun efect asupra funcționării aparatului.

2.5 Îngrijirea și curățarea

AVERTISMENT!

Nu scoateți butoanele, butoanele de selectare sau garniturile din panoul de comandă. Ar putea intra apă în aparat și să provoace daune.

- Curățați regulat aparatul pentru a preveni deteriorarea materialului de la suprafață.

- Înainte de curățare, opriți cuptorul și lăsați-l să se răcească.
- Nu folosiți apă pulverizată și abur pentru curățarea aparatului.
- Curățați aparatul cu o lavetă moale, umedă. Utilizați numai detergenți neutri. Nu folosiți produse abrazive, bureți abrazivi, solvenți sau obiecte metalice.
- Nu curățați arzătoarele în mașina de spălat vase.

2.6 Serviciul de asistență tehnică

- Pentru a repara aparatul contactați Centrul de service autorizat. Utilizați doar piese de schimb originale.

2.7 Eliminare

AVERTISMENT!

Pericol de vătămare sau sufocare.

- Contactați autoritatea locală pentru informații privind eliminarea aparatului.
- Deconectați aparatul de la sursa de alimentare electrică.
- Tăiați cablul de alimentare electrică chiar de lângă aparat și aruncați-l.
- Coborâți țevile externe de gaz.

3. INSTALAREA

AVERTISMENT!

Consultați capitolele privind siguranța.

3.1 Înaintea instalării

Înaintea instalării plitei, notați informațiile de mai jos aflate pe plăcuța cu date tehnice. Plăcuța cu datele tehnice se află pe partea inferioară a plitei.

Model
 Numărul produsului
 (PNC)
 Numărul de serie

3.2 Racordul la gaz

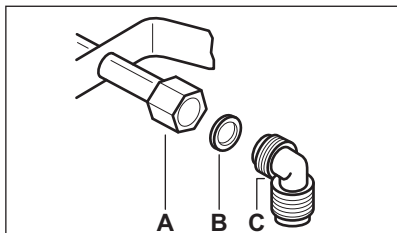
AVERTISMENT!

Următoarele instrucțiuni referitoare la instalare, conectare și întreținere trebuie efectuate de personal calificat, în conformitate cu standardele și reglementările locale în vigoare.

Alegeți racorduri rigide sau utilizați o țeavă flexibilă din oțel inoxidabil conformă cu reglementările în vigoare. Dacă utilizați țevi metalice flexibile, procedați cu atenție pentru ca acestea să nu intre în contact cu părțile mobile și să nu fie strivite. De asemenea, procedați cu atenție când plita este montată împreună cu un cuptor.



Presiunea de alimentare cu gaz a aparatului trebuie să respecte valorile recomandate. Racordul ajustabil este fixat de capătul conductei cu ajutorul unei piulițe filetate G 1/2". Înfiletați componentele fără forțare, reglați conexiunea în direcția necesară și fixați peste tot.



- A. Capăt al axului cu piuliță
- B. Garnitură furnizată cu aparatul
- C. Cot furnizat cu aparatul

Gaz lichefiat

Folosiți suportul furtunului din cauciuc pentru gaz lichefiat. Montați întotdeauna garnitura. După aceea, continuați racordarea la gaz.

Racordul flexibil este gata de montare dacă:

- nu poate ajunge la o temperatură mai mare decât cea a camerei (30°C);
- nu este mai lung de 1500 mm;
- nu este strangulat în niciun loc;
- nu este supus la tracțiune sau torsiune;
- nu intră în contact cu muchii sau colțuri ascuțite;
- poate fi examinat cu ușurință pentru a-i verifica starea.

Inspectarea stării racordurilor flexibile constă în verificarea următoarelor aspecte:

- să nu prezinte crăpături, tăieturi, urme de arsuri la capete sau pe lungimea sa;
- materialul să nu fie rigidizat și să prezinte elasticitatea sa normală;
- colierele să nu fie ruginite;
- să nu fi depășit termenul de garanție.

Dacă observați defecte, nu reparați țeava, ci înlocuiți-o.

⚠ AVERTISMENT!

După ce instalarea s-a terminat, verificați etanșeitarea corectă a fiecărui racord de țeavă. În acest sens, utilizați o soluție de apă și săpun, nu flacăra deschisă!

3.3 Înlocuirea injectoarelor

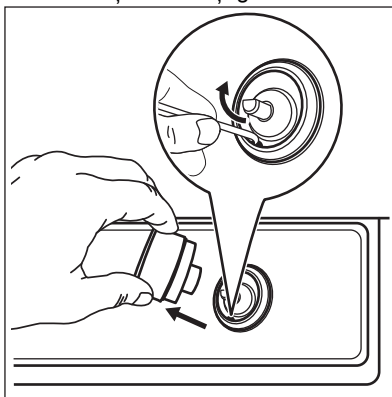
1. Scoateți suporturile tăvii.
2. Scoateți capacele și coroanele arzătoarelor.
3. Scoateți injectoarele cu o cheie tubulară de 7 și înlocuiți-le cu cele necesare pentru tipul de gaz utilizat (consultați tabelul din capitolul "Date Tehnice").
4. Asamblați piesele, urmând aceeași procedură în ordine inversă.
5. Înlocuiți plăcuța cu datele tehnice (aflată lângă țeava de alimentare cu gaz) cu cea corespunzătoare noului tip de gaz. Această plăcuță se găsește în pachetul livrat împreună cu aparatul.

Dacă presiunea gazului este variabilă sau diferită de presiunea necesară, trebuie montat un regulator de presiune corespunzător pe țeava de alimentare cu gaz.

3.4 Reglarea nivelului minim

Pentru a regla nivelul minim al arzătoarelor:

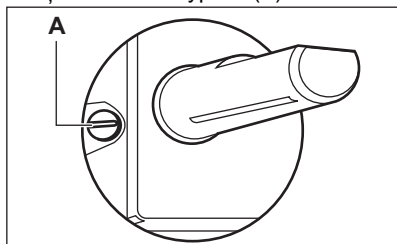
1. Aprindeți arzătorul.
2. Rotiți butonul de selectare în poziția minim.
3. Scoateți butonul și garnitura.



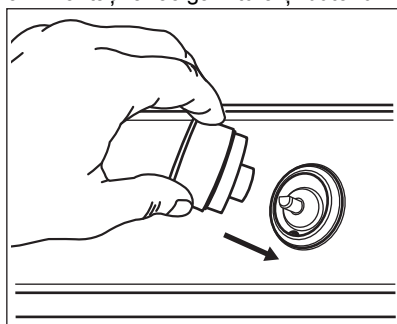
⚠️ AVERTISMENT!

Procedați cu atenție pentru a nu deteriora garnitura. Nu folosiți o unealtă ascuțită pentru îndepărtare.

4. Cu o șurubelniță subțire, reglați poziția șurubului de bypass (A).



5. Dacă schimbați:
- de la gaz natural (de la rețea) G20 20 mbar, la gaz lichefiat (îmbuteliat) G20Y20 20 mbar, strângeți până la capăt șurubul de bypass.
 - de la gaz lichefiat (îmbuteliat) G20 20 mbar, la gaz natural (de la rețea) G20Y20 20 mbar, desfaceți șurubul bypassului cu circa 1/4 de tură (1/2 de tură pentru un arzător cu coroană multiplă).
6. Montați la loc garnitura și butonul.



⚠️ AVERTISMENT!

Asigurați-vă că puneți garnitura exact în poziția inițială.

⚠️ AVERTISMENT!

Asigurați-vă că flacăra nu se stinge atunci când rotiți brusc butonul de la poziția maxim la poziția minim.

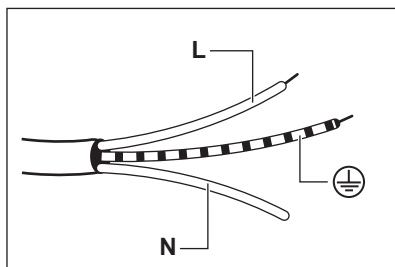
3.5 Conexiunea electrică

- Verificați dacă tensiunea nominală și tipul de energie electrică specificate pe plăcuța cu date tehnice coincid cu tensiunea și puterea rețelei electrice locale.
- Acest aparat este livrat împreună cu un cablu de alimentare electrică. Cablul trebuie să fie livrat cu un ștecher adecvat care să poată suporta sarcina indicată pe plăcuța cu datele tehnice. Asigurați-vă că ați introdus ștecherul într-o priză adecvată.
- Utilizați întotdeauna o priză cu protecție (împământare) contra electrocutării, montată corect.
- Asigurați-vă că priza poate fi accesată după instalare.
- Nu trageți de cablul de alimentare pentru a scoate din priză aparatul. Trageți întotdeauna de ștecher.
- Există un pericol de incendiu dacă aparatul este conectat prin intermediul unui prelungitor, adaptor sau triplu-ștecher. Verificați dacă legătura la masă este făcută în conformitate cu standardele și reglementările.
- Nu permiteți încălzirea cablului de alimentare la temperaturi mai mari de 90°C.

3.6 Cablu electric de legătură între unități

Pentru a înlocui cablul conector, folosiți doar cablul special sau un echivalent. Tipul cablului este: H03V2V2-F T90.

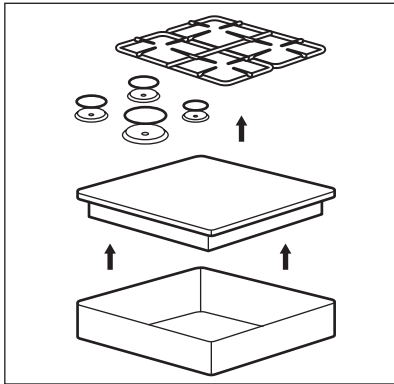
Secțiunea cablului trebuie să suporte tensiunea și temperatura de lucru. Firul galben / verde de împământare trebuie să fie cu aproximativ 2 cm mai lung decât firul de fază maro (sau negru).



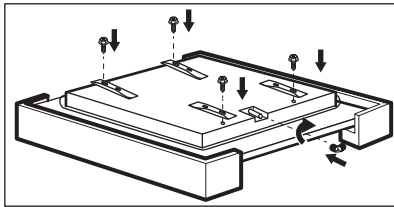
1. Conectați firul verde și galben (masă) la borna marcată cu litera „E” sau simbolul de masă \oplus sau este colorată cu verde și galben.
2. Conectați firul albastru (neutru) la borna marcată cu litera „N” sau este colorată cu albastru.
3. Conectați firul maro (fază) la borna marcată cu litera „L”. Acesta trebuie conectat întotdeauna la faza rețelei.

3.7 Asamblare

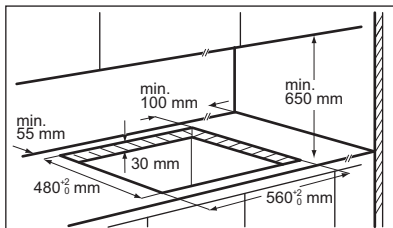
1.



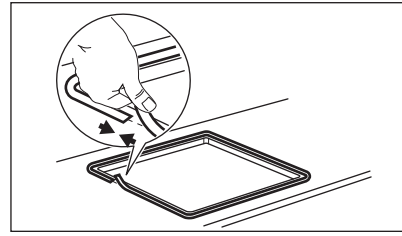
2.



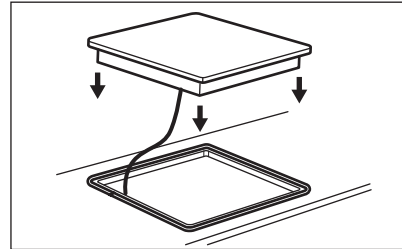
3.



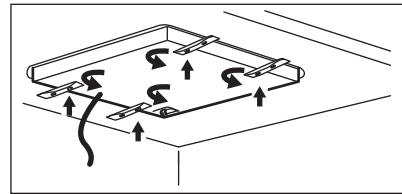
4.



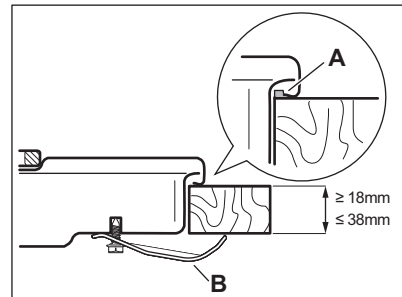
5.



6.

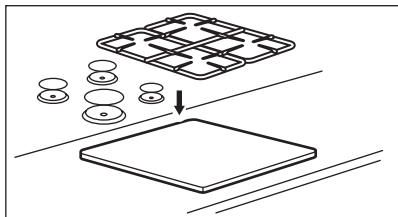


7.



- A. Garnitură furnizată
B. Colier furnizat

8.



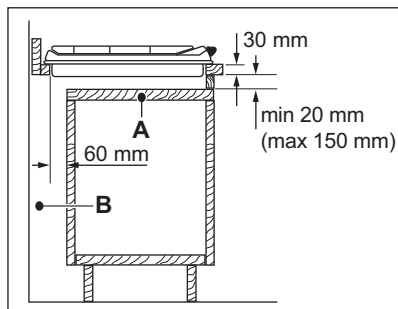
⚠ ATENȚIE!

Instalați aparatul doar pe un blat de lucru cu o suprafață plată.

3.8 Posibilități de încorporare

Panoul instalat sub plită trebuie să fie ușor de scos și să permită accesul facil în cazul în care este necesară o intervenție de asistență tehnică.

Element de mobilier de bucătărie cu ușă



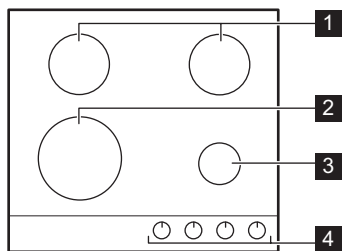
- A. Panou demontabil
- B. Spațiu pentru conexiuni

Element de mobilier de bucătărie cu cuptor

Conexiunea electrică a plitei se instalează separat de cea a cuptorului din motive de siguranță și pentru a permite o scoatere ușoară a cuptorului din mobilier.

4. DESCRIEREA PRODUSULUI

4.1 Configurația plitei de gătit



- 1 Arzător semi-rapid
- 2 Arzător cu Coroană multiplă
- 3 Arzător auxiliar

- 4 Buton de comandă

4.2 Buton de comandă

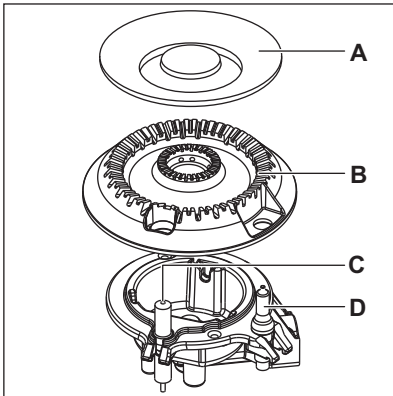
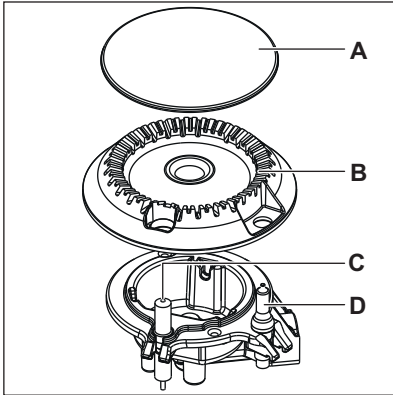
Simbol	Descriere
	fără alimentare cu gaz / poziție oprit
	poziție aprindere / alimentare maximă cu gaz
	alimentare minimă cu gaz

5. UTILIZAREA ZILNICĂ

⚠ AVERTISMENT!

Consultați capitolele privind siguranța.

5.1 Prezentarea arzătorului



- A. Capac arzător
- B. Coroană arzător
- C. Bujie de aprindere
- D. Termocuplu

5.2 Aprinderea arzătorului



Aprindeți întotdeauna arzătorul înainte de a pune vase pe acesta.

⚠ AVERTISMENT!

Procedați cu atenție atunci când utilizați flacără deschisă în bucătărie. Producătorul nu își asumă nicio responsabilitate în cazul utilizării necorespunzătoare a flăcării.

1. Apăsăți și rotiți butonul de comandă în sens antiorar până la poziția de alimentare maximă cu gaz (0).¹
2. Țineți apăsat butonul de comandă timp de maxim 10 secunde. Astfel se permite încălzirea termocuplului. În caz contrar, alimentarea cu gaz se întrerupe.
3. După ce flacăra este constantă, o puteți regla.



În cazul în care, după câteva încercări arzătorul nu se aprinde, verificați poziția corectă a coroanei și capacului arzătorului.

⚠ AVERTISMENT!

Nu țineți apăsat butonul de comandă mai mult de 15 secunde. Dacă arzătorul nu se aprinde nici după 15 secunde, eliberați butonul de comandă, rotiți-l pe poziția oprit și încercați să aprindeți din nou arzătorul după ce a trecut cel puțin 1 minut.

⚠ ATENȚIE!

În lipsa curentului electric, puteți aprinde arzătorul fără dispozitivul electric; în acest caz, apropiați o flacără de arzător, rotiți butonul de comandă spre stânga în sens antiorar până când ajunge la poziția de maxim și apăsați-l. Mențineți apăsat butonul timp de maxim 10 secunde pentru a permite încălzirea termocuplului.



Dacă arzătorul se stinge accidental, rotiți butonul de comandă în poziția oprit și încercați să aprindeți din nou arzătorul după cel puțin 1 minut.



Generatorul de scântei poate porni automat la cuplarea alimentării electrice, după instalare sau după o pană de curent. Acest lucru este normal.



Plita este furnizată cu supape progresive. Acestea fac mai exactă reglarea nivelului flăcării.

5.3 Stingerea arzătorului

Pentru a stinge flacăra, rotiți butonul la poziția oprit ●.

AVERTISMENT!

Micșorați întotdeauna flacăra sau opriți-o înainte de a lua vasele de pe arzător.

6. INFORMAȚII ȘI SFATURI

AVERTISMENT!

Consultați capitolele privind siguranța.

6.1 Vasul de gătit

ATENȚIE!

Nu folosiți vase din fontă, vase din lut sau argilă, farfurii pentru grătar sau toaster. Oțelul inoxidabil își poate pierde luciul dacă este încălzit prea mult.

AVERTISMENT!

Nu așezați același vas pe două arzătoare.

AVERTISMENT!

Pentru a preveni răsturnarea și accidentele, nu puneți vase instabile sau deteriorate pe arzător.

ATENȚIE!

Asigurați-vă că bazele vaselor nu stau prea aproape de butonul de comandă. În caz contrar, flacăra încălzește butonul de comandă.

ATENȚIE!

Nu puneți toartele vasului deasupra marginii frontale a plitei de gătit.

ATENȚIE!

Puneți vasele în poziție centrală pe arzător pentru a avea o stabilitate maximă și pentru a reduce consumul de gaz.

6.2 Diametre pentru vase



Folosiți vase cu diametre corespunzătoare cu dimensiunile arzătoarelor.

Arzător	Diametrul vaselor (mm)
Coroană multiplă	180 - 260
Semi-rapid	120 - 240
Auxiliar	80 - 180

7. ÎNGRIJIREA ȘI CURĂȚAREA

AVERTISMENT!

Consultați capitolele privind siguranța.

7.1 Informații cu caracter general

- Curățați plita după fiecare întrebuințare.

- Utilizați întotdeauna vase cu baza curată.
- Zgârieturile sau petele închise la culoare de pe suprafața plitei nu au niciun efect asupra modului de funcționare al plitei.
- Folosiți un agent de curățare special, adecvat pentru suprafața plitei.

Oțel inoxidabil

- Spălați elementele din oțel inoxidabil cu apă, după care uscați-le cu o lavetă moale.
- Pentru a îndepărta resturile alimentare arse, grăsimea și petele dificile, lăsați-le la înmuiat timp de câteva minute într-o cantitate mică de detergent delicat înainte de curățare.
- Folosiți produse de curățenie concepute special pentru curățarea oțelului inoxidabil pentru a proteja suprafețele din oțel.
- Nu folosiți produse de curățare care conțin substanțe chimice corozive, cum ar fi clor, nu curățați suprafața cu dezinfectanți, agenți de îndepărtare a petelor sau ruginii și agenți de curățare prin imersiune.

7.2 Suporturile pentru vase



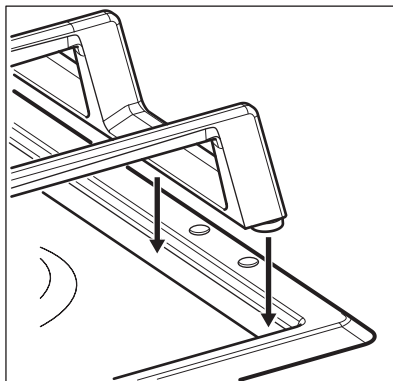
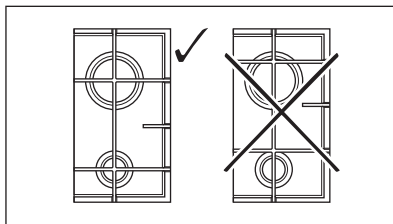
Suporturile pentru vase nu rezistă la spălarea în mașina de spălat vase. Acestea trebuie spălate manual.

1. Pentru a curăța cu ușurință plita, scoateți suporturile pentru vase.



Pentru a preveni deteriorarea suprafeței plitei, procedați cu atenție când reazezați suporturile pentru vase.

2. Stratul de email are în unele locuri muchii dure. Procedați cu atenție atunci când spălați de mână și uscați suporturile pentru vase. Dacă este necesar, îndalurați petele persistente cu pastă de curăat.
3. După ce curăați suporturile pentru vase, puneți-le pe acestea în pozițiile corecte.
4. Pentru o funcționare corectă a arzătorului, asigurați-vă că brațele suporturilor pentru vase sunt aliniate cu centrul arzătorului.



7.3 Curățarea plitei

- **Înlăturați imediat:** plastic topic, folie de plastic, zahăr sau alimente care conțin zahăr, în caz contrar mizeria poate deteriora plita. Aveți grijă să nu vă ardeți.
- **Eliminați după ce plita s-a răcit suficient:** depuneri de calcar, pete de apă și de grăsime, decolorări metalice strălucitoare. Curăați plita cu o lavetă umedă și un detergent ne-abraziv. După curățare, ștergeți plita cu o lavetă moale.
- Pentru a curăa piesele emailate, capacele și coroanele, spălați-le cu apă caldă și săpun și uscați-le atent înainte de a le pune la loc.

7.4 Curățarea generatorului de scânteie

Această funcție este obținută prin intermediul unei bujii ceramice cu aprindere cu un electrod din metal. Pentru a evita aprinderea dificilă, păstrați aceste componente foarte curate și verificați dacă orificiile coroanei arzătorului sunt astupate.

7.5 Întreținerea periodică

Cereți periodic centrului de service autorizat să verifice starea de funcționare a țevii de

alimentare cu gaz și a regulatorului de presiune, dacă este montat.

8. DEPANARE

AVERTISMENT!

Consultați capitolele privind siguranța.

8.1 Ce trebuie făcut dacă...

Problemă	Cauză posibilă	Soluție
Nu se generează scânteii atunci când încercați să activați generatorul de scânteii.	Plita nu este conectată la o sursă electrică sau este conectată incorect.	Verificați dacă plita este conectată corect la sursa de curent.
	Siguranța este arsă.	Verificați dacă siguranța este cauza defecțiunii. Dacă siguranțele se ard în mod repetat, adresați-vă unui electrician calificat.
Flacăra se stinge imediat după aprindere.	Capacul și coroana arzătorului sunt poziționate incorect.	Așezați corect capacul și coroana arzătorului.
	Termocuplul nu se încălzește suficient.	După aprinderea flăcării, țineți apăsat butonul de comandă a gazului timp de maxim 10 secunde.
Inelul flăcării nu este uniform.	Coroana arzătorului este blocată cu resturi de alimente.	Verificați dacă injectorul principal nu este blocat și coroana arzătorului este curată.

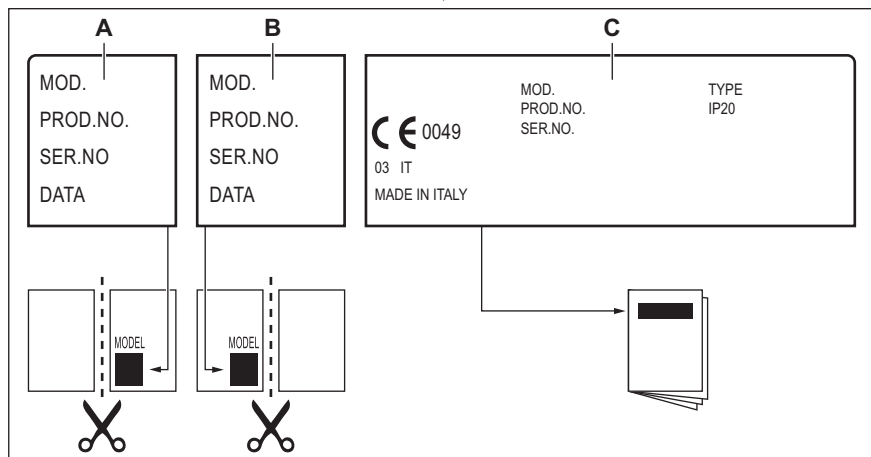
8.2 Dacă nu găsiți o soluție...

Dacă nu puteți găsi singur o soluție la problemă, adresați-vă comerciantului sau unui Centru de service autorizat. Furnizați informațiile de pe plăcuța cu date tehnice. Verificați dacă ați utilizat plita corect. În caz contrar, trebuie să plătiți intervenția tehnicianului de la centrul de service sau a

comerciantului, chiar și în perioada de garanție. Instrucțiunile cu privire la centrele de service și condițiile de garanție se găsesc în broșura de garanție.

8.3 Etichete furnizate împreună cu punga de accesorii

Lipiți etichetele adezive conform indicațiilor de mai jos:



- A. Lipiți pe certificatul de garanție și trimiteți acest exemplar (dacă există).
- B. Lipiți pe certificatul de garanție și păstrați acest exemplar (dacă există).

- C. Lipiți pe manualul de instrucțiuni.

9. DATE TEHNICE

9.1 Dimensiunile plitei

Lățime	595 mm
Adâncime	510 mm

9.2 Diametrele de bypass

ARZĂTOR	Ø BYPASS 1/100 mm
Coroană multiplă	57
Semi-rapid	35
Auxiliar	28

9.3 Alte date tehnice

PUTERE TOTALĂ:	Gaz original:	G20 (2H) 20 mbar G20Y20 (2HY20) 20 mbar	8,7 kW 8,2 kW
	Înlocuirea gazului:	G30/G31 (3B/P) 30/30 mbar	622 g/h
Alimentare electrică:	220-240 V ~ 50-60 Hz		
Categoria aparatului:	II2HY203B/P		
Conectarea la gaz:	G 1/2"		
Clasa aparatului:	3		

9.4 Arzătoare de gaz pentru GAZ NATURAL (de la rețea) G20 20 mbar

ARZĂTOR	PUTERE NORMALĂ ÎN kW	PUTERE MINIMĂ ÎN kW	MARCAJ INJECTOR
Coroană multiplă	4,0	1,4	146
Semi-rapid	1,85	0,6	92
Auxiliar	1,0	0,33	70

9.5 Arzătoare de gaz pentru GAZ NATURAL G20Y20 20 mbar

ARZĂTOR	PUTERE NORMALĂ ÎN kW	PUTERE MINIMĂ kW	MARCAJ INJECTOR
Coroană multiplă	3,7	1,4	146
Semi-rapid	1,75	0,6	92
Auxiliar	1,0	0,33	70

9.6 Arzătoare de gaz pentru GPL G30/G31 30/30 mbar

ARZĂTOR	PUTERE NORMALĂ ÎN kW	PUTERE MINIMĂ ÎN kW	MARCAJ INJECTOR	DEBIT NOMINAL PENTRU GAZ g/h
Coroană multiplă	3,55	1,4	095	258
Semi-rapid	2,0	0,6	71	145
Auxiliar	1,0	0,33	50	73

10. EFICIENȚĂ ENERGETICĂ

10.1 Informații despre produs în conformitate cu Regulamentul din UE privind ecodesignul

Identificarea modelului

EGS6436K

Tipul plitei	Plită încorporată	
Numărul de arzătoare cu gaz	4	
Eficiență energetică pe arzător cu gaz (EE gas burner)	Stânga spate - Semi Rapid	60,8%
	Dreapta spate - Semi Rapid	63,1%
	Stânga față - Coroană multiplă	56,2%
	Dreapta față - Auxiliar	nu este aplicabil
Eficiența energetică pentru plita cu gaz (EE gas hob)	60,0%	

EN 30-2-1: Aparate de gătit pentru uz casnic cu gaz - Partea 2-1: Utilizarea rațională a energiei - Generalități



10.2 Economisirea energiei

- Înainte de utilizare, asigurați-vă că arzătoarele și suporturile pentru oală sunt corect asamblate.
- Folosiți vase cu diametre adaptate dimensiunii arzătoarelor.
- Centrați oala pe arzător.
- Pentru încălzirea apei, utilizați numai cantitatea de care aveți nevoie.
- Dacă este posibil, puneți întotdeauna capacul pe vas.
- Când lichidul începe să fiarbă, reglați flacăra pentru fierberea lichidului la foc mic.
- Dacă este posibil, folosiți o oală sub presiune. Consultați manualul de utilizare al acesteia.

10.3 Informații despre produs pentru consumul de energie și timpul maxim de atingere a modului de putere scăzută aplicabil

Consumul de curent în modul oprit	0.3 W
Timpul maxim necesar pentru ca echipamentul să atingă automat modul de putere scăzută aplicabil	2 min.

11. INFORMAȚII PRIVIND MEDIUL

Reciclați materialele marcate cu simbolul . Pentru a recicla ambalajele, acestea trebuie puse în containerele corespunzătoare. Ajuțați la protejarea mediului înconjurător și a sănătății umane reciclând deșeurile de aparate electrice și electronice. Nu aruncați aparatele marcate cu simbolul  împreună

cu deșeurile menajere. Returnați produsul la unitatea locală de reciclare sau contactați administrația locală.

Electrolux Appliances AB - Contact Address:
Al. Powstancow Slaskich 26, 30-570 Krakow, Poland

electrolux.com

867388399-B-452025



CE