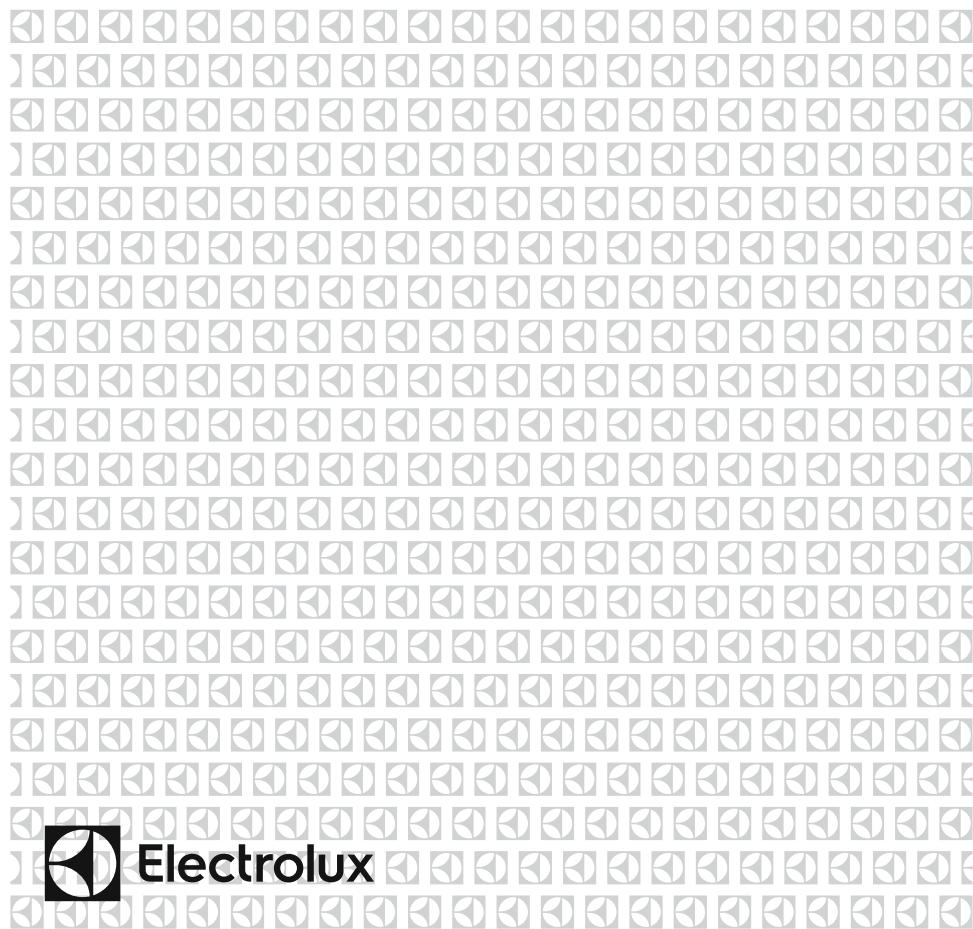


LNC7ME32X3



HR Hladnjak sa Zamrzivačem

Upute za uporabu



Electrolux



HR

POŽAR

Upozorenje; Opasnost od požara / zapaljivi materijali

KAZALO

PRIJE UPORABE HLADNJAKA	6
Općenita upozorenja	6
Stari i pokvareni hladnjaci	11
Sigurnosna upozorenja	11
Instalacija i rukovanje hladnjakom.....	12
Prije uporabe hladnjaka.....	12
Dimenzije.....	13
RAZLIČITE FUNKCIJE I MOGUĆNOSTI	14
Informacije o tehnologiji hlađenja nove generacije.....	14
Zaslon i upravljačka ploča	15
Upotreba hladnjaka – zamrzivača	15
Alarm kod visoke temperature	15
Način rada brzog zamrzavanja	16
Način rada brzog hlađenja	17
Način rada Praznici.....	17
Način rada Hladno piće.....	18
Način čuvara zaslona.....	18
Funkcija blokade za djecu.....	19
Postavke temperature	20
Postavke temperature zamrzivača.....	20
Postavke temperature hladnjaka.....	20
Upozorenja o podešavanju temperature	21
Dodatna oprema.....	22
Posuda za ledposuda za led	22
Kutija zamrzivača	22
Odjeljak za dodatno hlađenje.....	22
Regulator vlage.....	23
CustomFlex.....	23
POSTAVLJANJE HRANE U UREĐAJ	24
Odjeljak hladnjaka	24
Odjeljak zamrzivača	24
ČIŠĆENJE I ODRŽAVANJE	27
Odmrzavanje	28
PRIJEVOZ I PROMJENA MJESTA POSTAVLJA	28
Promjena položaja vrata.....	28

PRIJE POZIVA SERVISU	28
Savjeti za uštedu energije	32
DIJELOVI UREĐAJA I ODJELJCI	33
TEHNIČKI PODACI.....	34
INFORMACIJE ZA ISPITNE INSTITUTE.....	34

MISLIMO NA VAS

Hvala vam što ste kupili Electrolux aparat. Odabrali ste proizvod koji sa sobom donosi desetljeća profesionalnog iskustva i inovacija. Genijalan i elegantan, dizajniran je s vama na umu. Stoga, kad god ga upotrebljavate, možete biti sigurni u spoznaji da ćete svaki put postići sjajne rezultate.

Dobrodošli u Electrolux.

Posjetite našu web stranicu da:



dobijete savjete za upotrebu, brošure, rješavanje problema, informacije o servisu i popravci:

www.electrolux.com/support



Registrirajte svoj proizvod za bolju uslugu:

www.registerelectrolux.com



Kupite pribor, potrošni materijal i originalne rezervne dijelove za svoj uređaj:

www.electrolux.com/shop

KORISNIČKE USLUGE I SERVIS

Uvijek koristite jedino originalne pričuvne dijelove.

Kada kontaktirate naš ovlaštenu servisni centar, provjerite imate li na raspolaganju sljedeće podatke: Model, PNC, Serijski broj.

Podaci se mogu naći na tipskoj pločici.

 Upozorenje / Oprez - Podaci o sigurnosti

 Opće informacije i savjeti

 Podaci o okolišu

Podložno je promjenama bez prethodne najave.

DIO - 1. PRIJE UPORABE HLADNJAKA

Općenita upozorenja

Molimo, prije instalacije i uporabe uređaja pažljivo pročitajte korisnički priručnik. Naša tvrtka nije odgovorna za oštećenja nastala uslijed neispravne uporabe.

Slijedite sve upute na vašem uređaju i u korisničkom priručniku, čuvajte priručnik na sigurnom kako biste mogli riješiti probleme koji se mogu pojaviti u budućnosti.

Ovaj se uređaj ne upotrebljava kao ugrađeni uređaj.

U slučaju da se postavljanje razlikuje od samostojećeg u odnosu na prostor potreban za dimenzije, uređaj će ispravno funkcionirati, ali se potrošnja energije može malo povećati.

! POZOR: Držite ventilacijske otvore, na kućištu ili na ugradbenoj strukturi uređaja, bez prepreka.

! POZOR: Ne koristite mehaničke uređaje ili druga sredstva za ubrzavanje postupka odmrzavanja, osim onih koje je preporučio proizvođač.


! POZOR: Ne koristite električne uređaje unutar odjeljka za čuvanje hrane, osim ako nisu onog tipa koje je preporučio proizvođač.

! POZOR: Nemojte oštetiti sklop rashladnog sredstva.

! POZOR: Kada postavljate uređaj, osigurajte da kabel napajanja nije negdje zapeo i da nije oštećen.

! POZOR: Nemojte postavljati višestruke prijenosne utičnice ili prijenosne izvore napajanja na stražnji dio uređaja.

! POZOR: Radi izbjegavanja opasne situacije uslijed nestabilnosti uređaja, treba ga učvrstiti prema uputama.

 Ako vaš hladnjak koristi R600a kao rashladno sredstvo – ovo možete saznati s naljepnice na hladnjaku- trebate biti pažljivi tijekom dostave i montaže kako biste spriječili oštećenja na ostalim dijelovi hladnjaka. Iako je R600a prirodni plin koji ne onečišćuje okoliš, on spada u eksplozivne plinove. U slučaju istjecanja uslijed oštećenja dijelova hladnjaka, odmaknite hladnjak od izvora otvorenog plamena ili izvora topline te prozračite prostoriju u kojoj se uređaj nalazio na nekoliko minuta.

- Svu ambalažu držite dalje od djece i odložite je na odgovarajući način.
- Prilikom prenošenja i postavljanja hladnjaka, nemojte oštetiti sklop rashladnog plina.
- U uređaju nemojte čuvati eksplozivne tvari poput posuda s aerosolom sa zapaljivim materijalima.
- Ovaj uređaj namijenjen je isključivo za spremanje namirnica i napitaka.
- Ovaj je uređaj namijenjen za pojedinačnu uporabu u domaćinstvu u zatvorenom prostoru.
- Ovaj uređaj može se koristiti u uredima, hotelskim sobama, sobama za goste s doručkom, seoskim kućama za goste i drugim sličnim smještajem u kojima takva uporaba ne prelazi (prosječnu) razinu uporabe u domaćinstvu.
- U svrhu sprječavanja opasnosti, ako utičnica ne odgovara utikaču hladnjaka mora je zamijeniti proizvođač, njegov zastupnik ili druga ovlaštena osoba.
- Posebno uzemljeni utikač povezan je s kabelom za napajanje hladnjaka. Ovaj utikač treba koristiti uz posebno uzemljenu utičnicu od 16 ampera ili 10 ampera, ovisno o državi u kojoj će se proizvod prodavati. Ako takve utičnice nema u vašem kućanstvu, pozovite ovlaštenog električara da je postavi.

- Ovim uređajem mogu rukovati djeca starija od 8 godina kao i osobe smanjenih fizičkih, osjetilnih ili mentalnih sposobnosti, kao i osobe s nedovoljnim iskustvom i znanjem ukoliko su pod nadzorom ili su dobili upute za rad s uređajem na siguran način te razumiju opasnost kojoj su izloženi. Djeca se ne smiju igrati s uređajem. Djeca bez nadzora ne smiju čistiti ili vršiti korisničko održavanje bez nadzora.
- Djeci u dobi od 3 do 8 godina dopušteno je puniti i prazniti rashladne uređaje. Od djece se ne očekuje da obavljaju čišćenje ili održavanje uređaja, od vrlo male djece (0-3 godine) se ne očekuje uporaba aparata, od male djece (3-8 godina) se ne očekuje da koriste uređaje na siguran način, osim ako su pod stalnim nadzorom, starija djeca (8-14 godina starosti) i ranjive osobe mogu koristiti uređaje sigurno nakon što su dobili odgovarajući nadzor ili upute o korištenju aparata. Ne očekuje se da će vrlo ranjive osobe koristiti uređaje na siguran način ako se ne provodi stalni nadzor.
- U svrhu sprječavanja opasnosti, oštećeni mrežni kabel mora zamijeniti proizvođač, njegov zastupnik ili druga ovlaštena osoba.
- Ovaj uređaj nije namijenjen za uporabu na nadmorskim visinama iznad 2000 m.

Kako biste izbjegli kontaminaciju hrane, molimo vas da se pridržavate sljedećih uputa:

- Otvaranje vrata na duže vrijeme može uzrokovati značajno povećanje temperature u odjeljcima uređaja.
- Redovito čistite površine koje mogu doći u dodir s hranom i pristupačnim sustavima odvodnje.
- Sirovo meso i ribu čuvajte u prikladnim posudama u hladnjaku, tako da ne bude u dodiru s drugim hranom ili ne kapaju na drugu hranu.
- Odjeljci s zamrznutom hranom s dvije zvjezdice prikladni su za čuvanje prethodno zamrznute hrane, čuvanje ili pripremu sladoleda i pripremu kockica leda.
- Odjeljci s jednom, dvije ili tri zvjezdice nisu prikladni za zamrzavanje svježe hrane.
- Ako je uređaj za hlađenje ostavljen prazan dulje vrijeme, isključite ga, odmrznite, očistite, osušite i ostavite otvorena vrata kako biste spriječili razvoj plijesni unutar uređaja.

Servisiranje

- Za popravak uređaja kontaktirajte s ovlaštenim servisom. Koristite jedino originalne pričuvne dijelove.
- Uzmite u obzir da samostalni popravak ili neprofesionalni popravak mogu imati sigurnosne posljedice pri čemu možda neće vrijediti jamstvo.
- Sljedeći pričuvni dijelovi će biti dostupni 7 godina od prestanka proizvodnje modela: termostati, temperaturni senzori, tiskane kružne ploče, svjetlosni izvori, ručke za vrata, šarke za vrata, ležišta i košare.
- Molimo uzmite u obzir da su neki od ovih pričuvnih dijelova dostupni samo profesionalnim serviserima, te da svi pričuvni dijelovi nisu relevantni za sve modele.
- Brtve za vrata će biti dostupne 10 godina nakon što prestane proizvodnja modela.

Stari i pokvareni hladnjaci

- Ako vaš stari hladnjak ima bravu, slomite ili uklonite bravu prije nego ga bacite, jer se djeca mogu zaglaviti unutra što može dovesti do nesreće.
- Stari hladnjaci i škrinje sadrže izolacijski materijal i rashladna sredstva sa CFC-om. Stoga, vodite računa o okolišu prilikom zbrinjavanja starih frižidera.

Odlaganje vašeg starog stroja



Ovaj znak na proizvodu ili njegovom pakiranju označava da se ovaj proizvod ne smije tretirati kao kućanski otpad. Umjesto toga, treba se predati na odgovarajući otpad za reciklažu električne i elektroničke opreme. Osiguranjem pravilnog odlaganja ovog proizvoda, pomoći ćete u prevenciji mogućih negativnih posljedica za okoliš i ljudsko zdravlje, koje bi prouzročilo neodgovarajuće odlaganje ovog proizvoda. Za detaljnije informacije o reciklaži ovog proizvoda, javite se Vašim lokalnim vlastima, službi za odvoz smeća ili trgovini gdje ste kupili ovaj proizvod.

Napomene:

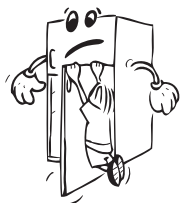
- Ovaj uređaj namijenjen je uporabi u kućanstvima i može se koristiti samo u kućanstvima i za naznačene svrhe. Nije podesan za komercijalnu ili zajedničku uporabu. Takva uporaba će uzrokovati opoziv jamstva i naša tvrtka neće biti odgovorna za gubitke koji nastanu.
- Ovaj uređaj namijenjen je uporabi u kućanstvima i podesan je samo za hlađenje/pohranu hrane. Nije podesan za komercijalnu ili uobičajenu uporabu i/ili za pohranu drugih stvari osim hrane. Naša tvrtka nije odgovorna za gubitke do kojih dođe u suprotnom.

Sigurnosna upozorenja

- Ne koristite višestruke utičnice ili produžni kabel.
- Ne uključujte u oštećene, istrošene ili stare utikače.
- Ne povlačite, presavijate i ne oštećujte kabel.



- Nemojte upotrebljavati utični prilagodnik.
- Uređaj je namijenjen upotrebi od stane odraslih osoba, ne dozvolite djeci igranje s uređajem i ne dozvolite im da se vješaju za vrata.
- Ne uključujte ili isključujte utikač iz utičnice mokrim rukama kako bi se spriječio električni udar!
- Ne stavljajte staklene boce ili limenke u odjeljak zamrzivača. Boce ili limenke mogu eksplodirati.
- Zbog vlastite sigurnosti ne stavljajte eksplozivne ili zapaljive materijale u hladnjak. Pića s većim udjelom alkohola moraju biti dobro zatvorena i odložena uspravno u odjeljku hladnjaka.
- Kad uzimate led nastao u odjeljku zamrzivača, ne dirajte ga jer može izazvati ozeblina i/ili posjekotine.
- Zamrznutu hranu ne dirajte mokrim rukama! Ne jedite sladoled i kockice leda odmah kad ih izvadite iz odjeljka zamrzivača!



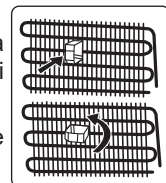
- Otopljenu hranu nemojte ponovo zamrzavati. To može ugroziti zdravlje i izazvati trovanje hranom.
- Ne pokrivajte vrh ili cijeli zamrzivač s čipkom. To može utjecati na rad zamrzivača.
- Za sprječavanje oštećenja dodatnog pribora, pričvrstite ga u hladnjak tijekom prijevoza.



Instalacija i rukovanje hladnjakom

Prije nego što počnete koristiti hladnjak trebate obratiti pozornost na sljedeće:

- Radni napon hladnjaka je 220-240 V na 50Hz.
- Ne preuzimamo odgovornost za štete koje nastanu zbog korištenja bez uzemljenja.
- Postavite hladnjak na mjesto gdje neće biti izložen izravnoj sunčevoj svjetlosti.
- Vaš bi uređaj trebao biti najmanje 50 cm udaljen od štednjaka, plinskih štednjaka i jezgri grijača te bi trebao biti najmanje 5 cm udaljen od električnih pećnica.
- Vaš hladnjak nikada se ne smije koristiti na otvorenom ili ostaviti na kiši.
- Slobodan prostor potreban iznad uređaja može se odrediti iz dimenzija danih u poglavlju Dimenzije.
- Podesive prednje noge trebaju se podesiti kako bi vaš uređaj bio postavljen u vodoravnom položaju i kako bi bio stabilan. Možete prilagoditi noge zakretanjem u smjeru kazaljke na satu (ili u suprotnom smjeru). To je potrebno izvršiti prije stavljanja hrane u hladnjak.
- Prije korištenja hladnjaka obrišite sve dijelove toplom vodom u koju ste dodali čajnu žličicu sode bikarbone, a zatim isperite čistom vodom i osušite. Stavite sve dijelove nakon čišćenja.
- Postavite plastiku za podešavanje udaljenosti (dio s crnim lopaticama sa stražnje strane) zakretanjem za 90° kako je prikazano na slici da bi se spriječilo da kondenzator dodiruje zid.
- Ako uređaj postavite na zid u samostojeću instalaciju, postavite stražnje razdjelnike kako biste zajamčili najveću moguću udaljenost.



Prije uporabe hladnjaka

- Ako se hladnjak koristi po prvi put ili nakon prijevoza, neka hladnjak stoji uspravno 3 sata prije uključivanja kako bi se osigurao ispravan rad. U suprotnom, možete oštetiti kompresor.
- Hladnjak može imati čudan miris prije uključivanja; miris će nestati kad se uređaj počne hladiti.



Unutarnja rasvjeta

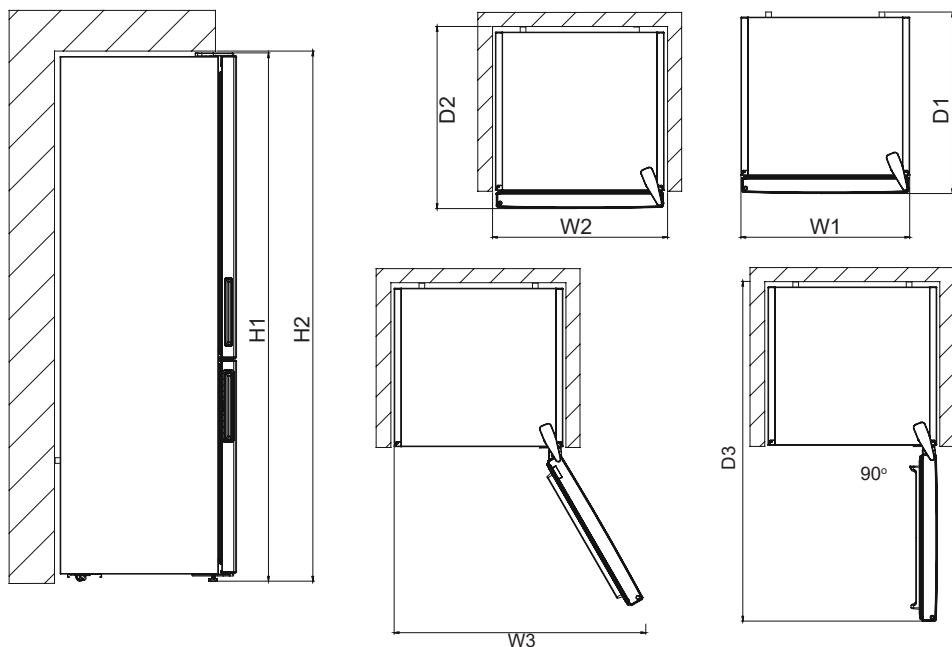


UPOZORENJE!

Rizik od električnog udara.

- Svjetiljka(e) unutar ovog proizvoda i rezervne svjetiljke se prodaju zasebno: Ove su lampe namijenjene da izdrže ekstremne fizičke uvjete u kućanskim aparatima, poput temperature, vibracija, vlage ili namijenjene su signalizaciji informacija o radnom stanju uređaja. Oni se ne upotrebljavaju u drugim aplikacijama i nisu pogodni za osvjetljenje prostorija u kućanstvu.

Dimenzije



Ukupne dimenzije ¹		
H1*	mm	1860
W1	mm	595
D1	mm	650

¹ visina, širina i dubina uređaja bez ručke
* uključujući visinu gornje šarke (10 mm).

Prostor za uporabu ²		
H2	mm	1900
W2	mm	600
D2	mm	718

² visina, širina i dubina uređaja sa ručkom,
plus prostor potreban za slobodnu
cirkulaciju rashladnog zraka

Ukupan prostor za uporabu ³		
W3	mm	917
D3	mm	1158

³ visina, širina i dubina uređaja sa ručkom,
plus prostor potreban za slobodnu
cirkulaciju rashladnog zraka, plus prostor
potreban za omogućavanje otvaranja
vrata do minimalnog kuta koji omogućava
uklanjanje cijele unutarnje opreme

DIO - 2. RAZLIČITE FUNKCIJE I MOGUĆNOSTI

Informacije o tehnologiji hlađenja nove generacije

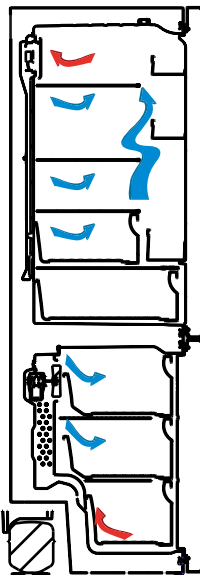
Hladnjaci sa zamrzivačem s tehnologijom hlađenja nove generacije rade na način drugačiji od statičnih hladnjaka sa zamrzivačem. Kod uobičajenih hladnjaka sa zamrzivačem vlažan zrak ulazi u zamrzivač, dok vodena para izlazi iz hrane i pretvara se u inje u odjeljku zamrzivača. Kako bi se to inje odledilo, potrebno je izvaditi utikač hladnjaka iz utičnice. Kako bi hrana ostala hladna tijekom razdoblja odležavanja, korisnik ju mora staviti na neko drugo mjesto i očistiti ostatke leda i nagomilanoginja.

Situacija je sasvim drugačija kod odjeljaka zamrzivača s tehnologijom hlađenja nove generacije. Uz pomoć ventilatora se kroz odjeljak zamrzivača upuhuje hladan i suh zrak. Rezultat upuhavanja hladnog zraka u odjeljak zamrzivača – čak i u prostor između polica – je jednakomjerno i pravilno zamrzavanje hrane. Ainja neće biti.

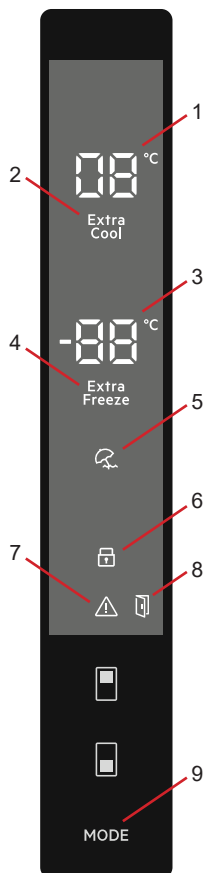
Konfiguracija u odjeljku hladnjaka bit će skoro ista kao i u odjeljku zamrzivača. Zrak kojeg ispušta ventilator, koji se nalazi na vrhu hladnjaka, hladi unutarnji prostor hladnjaka dok prolazi kroz prazan prostor iza kanala za zrak. Istovremeno se zrak ispuhuje kroz otvore na kanalu za zrak kako bi se postupak hlađenja u odjeljku hladnjaka mogao uspješno dovršiti. Otvori na zračnom kanalu dizajnirani su za jednakomjernu raspodjelu zraka kroz odjeljak.

Budući da između zamrzivača i odjeljka hladnjaka zrak ne prolazi, mirisi se neće miješati.

Rezultat toga je jednostavnost korištenja hladnjaka s tehnologijom hlađenja nove generacije i mogućnost skladištenja velikih količina hrane te estetski izgled.



Zaslon i upravljačka ploča



Upotreba upravljačke ploče

1. To je ekran s postavljenom vrijednosti hladnjaka.
2. To je indikator brzog hlađenja.
3. To je ekran s postavljenom vrijednosti zamrzivača.
4. To je indikator brzog zamrzavanja.
5. To je simbol za način rada Praznici.
6. To je simbol za blokadu za djecu.
7. To je simbol za alarm.
8. To je simbol za Funkcija alarma za otvorena vrata
9. Omogućuje aktivaciju načina rada prema želji (štedljiv, praznici...).

Rasvjeta (ako je dostupna)

Kad se proizvod prvi put uključi, unutarnja svjetla mogu se uključiti 1 minutu kasnije zbog početnih testova

Upotreba hladnjaka – zamrzivača

Alarm kod visoke temperature



Alarm se aktivira prilikom prvog priključivanja uređaja.

Pretinac za zamrzavanje

Alarm se aktivira kada je temperatura u uređaju je visoka.

Tijekom alarma:

- na zaslonu bljeska E09 šifra pogreške,
- indikator alarma bljeska,
- zvučni signal se oglašava.

Isključivanje alarma

- Pritisnite bilo koju tipku na upravljačkoj ploči za isključivanje alarma. Maksimalna temperatura koju odjeljak dostiže pojavljuje se na zaslonu a zatim se mijenja u postavljenu temperaturu. Indikator alarma bljeska dok se temperatura ne vrati.
- Zvučni signal alarma automatski se isključuje nakon 1 sata. Indikator alarma treperi i na zaslonu ostaje šifra pogreške.
- Ako se uređaj vrati na postavljenu temperaturu, alarm se isključuje, a normalni zaslon se vraća. Provjerite da hrana u unutrašnjosti nije pokvarena ili odmrznuta. Ako je, pogledajte poglavlje "Otapanje".



Pogledajte poglavlje "Podešavanje temperature" za postavljanje temperature svakog odjeljka.

Način rada brzog zamrzavanja

Svrha

- Zamrznuti veliku količinu hrane koja ne stane na policu za brzo zamrzavanje.
- Zamrznuti pripremljenu hranu.
- Brzo zamrznuti svježu hranu kako bi se zadržala svježina.

Kako se mora koristiti?

Pritisćite gumb za postavljanje zamrzivača sve dok se na ekranu ne pojavi simbol za brzo zamrzavanje. Oglasit će se zvučni signal s bip bip. Način rada će se postaviti.

Tijekom ovog načina rada:

- Temperatura načina rada hladnjaka i brzog hlađenja može se podesiti. U tom slučaju se način rada brzog zamrzavanja nastavlja.
- Način rada za praznike ne može se odabrati.
- Način rada brzog zamrzavanja može se poništiti istom radnjom kao i kod odabira.



Napomena:

- Pogledajte naljepnicu s tehničkim podacima kako biste utvrdili maksimalan kapacitet zamrzivača (kg) za 24-satno razdoblje.
- Kod maksimalnog kapaciteta najbolje je napravu postaviti na način rada brzog zamrzavanja 3 sata prije pohrane hrane.
- Kada je postignuta optimalna temperatura zamrzivača, oglašava se zvučni alarm.



Način rada brzog zamrzavanja automatski će se poništiti nakon 24 sata ili kada temperatura senzora zamrzivača padne ispod -32 °C.

Način rada brzog hlađenja

Svrha

- Ohladiti i čuvati veliku količinu hrane u odjeljku hladnjaka.
- Brzo ohladiti piće.

Kako se mora koristiti?

Pritišćite gumb za postavljanje hladnjaka sve dok se na ekranu ne pojavi simbol za brzo hlađenje. Oglasit će se zvučni signal s bip bip. Način rada će se postaviti.

Tijekom ovog načina rada:

- Temperature načina rada zamrzivača i brzog zamrzavanja mogu se podešiti. U tom slučaju se način rada brzog zamrzavanja nastavlja.
- Način rada za praznike ne može se odabrati.
- Način rada brzog zamrzavanja može se poništiti istom radnjom kao i kod odabira.



Način rada Praznici

Kako se mora koristiti?

- Pritišćite gumb za način rada sve dok se ne pojavi simbol za način rada Praznici.
- Ako se u razdoblju od 1 sekunde ne pritisne nijedan gumb. Način rada će se postaviti. Simbol za način rada Praznici zatreperit će 3 puta. Kada je način rada postavljen, zvučni signal će se oglasiti bip bip.
- Segment s temperaturom hladnjaka prikazivat će "--".
- Simbol za način rada Praznici i "--" će svijetliti dok se način rada ne završi.

Tijekom ovog načina rada:

- Zamrzivač se može podešavati. Kada se poništi način rada Praznici, nastavit će se koristiti odabrane postavljene vrijednosti.
- Hladnjak se može podešavati. Kada se poništi način rada Praznici, nastavit će se koristiti odabrane postavljene vrijednosti.
- Načini rada brzog hlađenja i brzog zamrzavanja mogu se odabrati. Način rada Praznici se automatski poništava i odabrani način rada se aktivira.
- Štedljiv način rada može se odabrati nakon poništavanja načina rada praznici. Zatim se aktivira odabrani način rada.
- Za poništavanje morate samo pritisnuti gumb za način rada.



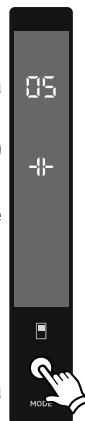
Način rada Hladno piće

Kada se mora koristiti?

Ovaj način rada koristi se za hlađenje pića unutar postavljenog vremena.

Kako se mora koristiti?

- Pritisnite gumb za zamrzivač na 3 sekunde.
- Na ekranu s postavljenim vrijednostima zamrzivača pokrenut će se posebna animacija, dok će na ekranu s postavljenim vrijednostima hladnjaka treperiti 05.
- Pritisnite gumb hladnjaka kako biste podesili vrijeme (05 - 10 - 15 - 20 - 25 - 30 minuta).
- Kada odaberete vrijeme, brojevi će zatreperiti 3 puta na ekranu i oglasit će se zvučni signal.
- Ako se u razdoblju od 2 sekunde ne pritisne nijedan gumb, vrijeme je postavljeno.
- Odbrojavanje započinje od podešenog vremena, minutu po minutu.
- Na ekranu će treperiti preostalo vrijeme.
- Kako biste poništili taj način rada, pritisnite gumb za postavljanje zamrzivača na 3 sekunde.



Način čuvara zaslona

Svrha

Ovim se načinom rada štedi energija isključivanjem svih svjetala upravljačke ploče kada se ne radi na ploči.

Način upotrebe

- Način čuvara zaslona aktivirat će se automatski nakon 30 sekundi.
- Ako pritisnete bilo koju tipku dok su svjetla upravljačke ploče isključena, trenutačne će se postavke uređaja ponovno pojaviti na prikazu kako biste mogli unijeti željene izmjene.
- Ako ne poništite način čuvanja zaslona ili ne pritisnete bilo koju tipku u 30 sekundi, upravljačka ploča ostat će isključena.

Isključivanje načina čuvanja zaslona

- Da biste isključili način čuvanja zaslona, najprije morate pritisnuti bilo koju tipku kako biste aktivirali tipke, a zatim pritisnuti i držati gumb načina na 3 sekunde.
- Za ponovno aktiviranje načina čuvanja zaslona pritisnite i držite gumb načina na 3 sekunde.



Funkcija blokade za djecu

Kada se mora koristiti?

Kako biste spriječili da se djeca igraju s gumbima te mijenjaju postavke koje ste postavili, na ovoj napravi dostupna je blokada za djecu.

Aktiviranje blokade za djecu

Pritisnite gumbе hladnjaka i zamrzivača istovremeno na 5 sekunde.

Deaktiviranje blokade za djecu

Pritisnite gumbе hladnjaka i zamrzivača istovremeno na 5 sekunde.



Funkcija alarma za otvorena vrata

Ako su vrata hladnjaka otvorena dulje od 2 minute, vaš će se uređaj oglasiti s dva zvučna signala i zasvijetlit će ikona za otvorena vrata.



Postavke temperature

Postavke temperature zamrzivača

- Početna temperaturna vrijednost indikatora postavke zamrzivača je -18 °C.
- Jednom pritisnete gumb za postavljanje zamrzivača.
- Kada pritisnete taj gumb, na ekranu će treperiti posljednja postavljena vrijednost.
- Uvijek kada pritisnete ovaj gumb temperatura će se redom smanjiti.
- Kada pritišćete gumb za postavljanje zamrzivača sve dok se ne pojavi simbol brzog zamrzavanja te ako ne pritisnete nijedan drugi gumb u razdoblju od 1 sekunde, simbol brzog zamrzavanja počeo će treperiti.
- Ako nastavljate pritiskati, ponovno će se pokrenuti prebacivanje od -16 °C.
- Temperaturna vrijednost koja je odabrana prije aktivacije načina rada Praznici, brzog zamrzavanja, brzog hlađenja i štedljivosti ostat će ista sve dok način rada ne završi ili bude poništen. Naprava nastavlja raditi s tom temperaturnom vrijednosti.



Postavke temperature hladnjaka

- Početna temperaturna vrijednost indikatora postavke hladnjaka je +4 °C.
- Jednom pritisnete gumb za postavljanje hladnjaka.
- Kada ovaj gumb pritisnete prvi puta, pojavit će se posljednja vrijednost na indikatoru postavke hladnjaka.
- Uvijek kada pritisnete ovaj gumb temperatura će se redom smanjiti.
- Kada pritišćete gumb za postavljanje hladnjaka sve dok se ne pojavi simbol brzog hlađenja te ako ne pritisnete nijedan drugi gumb u razdoblju od 1 sekunde, simbol brzog hlađenja počeo će treperiti.
- Ako nastavljate pritiskati, ponovno će se pokrenuti prebacivanje od +8 °C.
- Temperaturna vrijednost koja je odabrana prije aktivacije načina rada Praznici, brzog zamrzavanja, brzog hlađenja i štedljivosti ostat će ista sve dok način rada ne završi ili bude poništen. Naprava nastavlja raditi s tom temperaturnom vrijednosti.



Preporučene postavke za temperature za zamrzivača i hladnjaka

Odjeljak za zamrzavanje	Odjeljak za hladnjaka	Napomene
-18 °C	4 °C	Za uobičajenu uporabu i najbolju učinkovitost.
-20 °C, -22 °C ili -24 °C	4 °C	Preporučuje se kada temperatura okoline premašuje 30 °C.
Super Freeze način	4 °C	Mora se koristiti kada hranu želite brzo zamrznuti.
-18 °C, -20 °C, -22 °C ili -24 °C	2 °C	Ova postavka temperature mora se koristiti kada je temperatura okoline visoka ili kada mislite da odjeljak hladnjaka nije dovoljno hladan zbog čestog otvaranja vrata.

Upozorenja o podešavanju temperature

- Ne preporučuje se upotreba hladnjaka pri temperaturi okoline nižoj od 10 °C radi očuvanja učinkovitosti.
- Temperatura treba podesiti ovisno o učestalosti otvaranja vrata i količini hrane koja se čuva u hladnjaku.
- Nemojte prijeći na sljedeće podešavanje prije nego što dovršite prethodno.
- Ovisno o temperaturi okoline, nakon prvog uključivanja hladnjak je potrebno uključiti na 24 sata bez prekida kako bi se u potpunosti rashladio. Tijekom ovog vremena nemojte često otvarati vrata hladnjaka ili u njega stavljati mnogo hrane.
- Funkcija zadržke od 5 minuta primjenjuje se da bi se spriječilo oštećenje kompresora hladnjaka kada dođe do isključivanja iz struje i ponovnog uključivanja ili do prekida napajanja energijom. Vaš hladnjak počeo će s normalnim radom nakon 5 minuta.
- Vaš hladnjak namijenjen je za rad u rasponu temperature okoline navedenom u standardima, prema klimatskom razredu navedenom na naljepnici s informacijama. Radi učinkovitosti hlađenja, ne preporučamo upotrebu hladnjaka pri temperaturama izvan navedenih temperaturnih vrijednosti.
- Uređaj je izrađen za uporabu na temperaturama okoline između 10°C i 43°C.

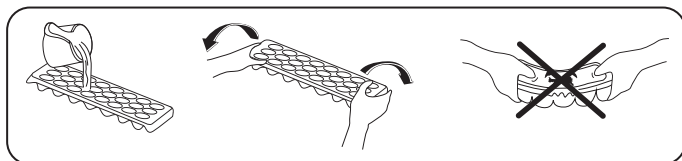
Klimatski razred	Značenje	Temperatura okoline
T	Tropska	Ovaj rashladni uređaj predviđen je za uporabu na sobnoj temperaturi u rasponu od 16 °C do 43° C.
ST	Suptropska	Ovaj rashladni uređaj predviđen je za uporabu na sobnoj temperaturi u rasponu od 16 °C do 38° C.
N	Umjerena	Ovaj rashladni uređaj predviđen je za uporabu na sobnoj temperaturi u rasponu od 16 °C do 32° C.
SN	Proširena umjerena	Ovaj rashladni uređaj predviđen je za uporabu na sobnoj temperaturi u rasponu od 10 °C do 32° C.

Ovaj je uređaj namijenjen uporabi na sobnoj temperaturi u rasponu od 10 °C do 43 °C. Ispravan rad uređaja može se zajamčiti samo u navedenom temperaturnom rasponu.

Dodatna oprema

Posuda za ledposuda za led

- Napunite posudu za led vodom i stavite je u odjeljak zamrzivača.
- Kad se voda u potpunosti pretvori u led, zavrnite posudu kao što je pokazano i iz nje će ispasti kockice leda.



Kutija zamrzivača

Kutija zamrzivača je za hranu kojoj je potreban lakši pristup.

Vađenje kutije zamrzivača:

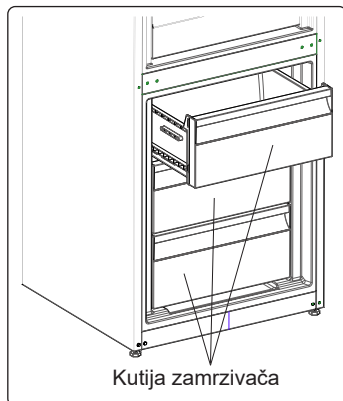
- Izvucite kutiju što više moguće
- Povucite prednji dio kutije prema gore i van.



Za ponovno postavljanje kliznog odjeljka izvedite obratnu radnju istog postupka.



Napomena: Kod izvlačenja i postavljanja uvijek držite ručku kutije.



Odjeljak za dodatno hlađenje (Kod nekih modela)

Idealno za održavanje okusa i teksture svježih odrezaka i sira. Ladica na izvlačenje osigurava sredinu s nižom temperaturom u usporedbi s ostatkom hladnjaka, zahvaljujući aktivnoj cirkulaciji hladnog zraka.

Vađenje police za meso i ribu

- Povucite policu za meso i ribu prema sebi tako da klizi po vodilicama.
- Povucite policu za meso i ribu prema gore s vodilice kako bi je izvadili.

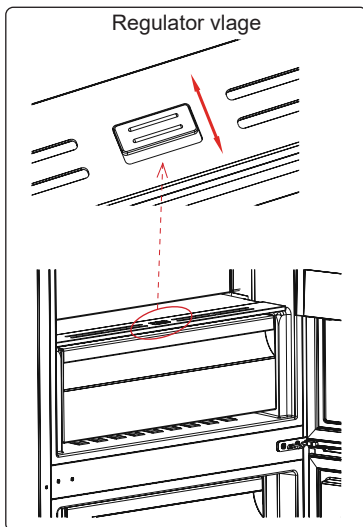


Regulator vlage (Kod nekih modela)

Regulator vlage u zatvorenom položaju omogućuje duže skladištenje svježeg voća i povrća.

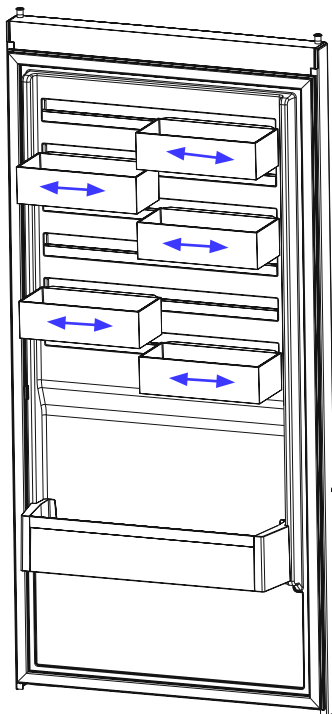
Ako je odjeljak za voće i povrće sasvim pun, regulator vlage koji se nalazi na prednjem dijelu odjeljka za voće i povrće mora biti u otvorenom položaju. Na taj način kontrolira se ulaz zraka i razina vlage u odjeljku za voće i povrće i omogućuje se duže skladištenje voća i povrća.

Ako na staklenoj polici vidite znakove kondenzacije, do kraja otvorite regulator vlage.



CustomFlex (Kod nekih modela)


CustomFlex® vam nudi slobodu prilagodbe prostora u vašem hladnjaku. Unutar vrata se nalazi kontejner za pohranu i mobilni kontejneri, tako da možete skrojiti prostor prema vašim potrebama. Kontejneri su čak pokretni, tako da ih možete izvaditi iz hladnjaka radi lakšeg pristupa.




Vizualni i tekstualni opisi u dijelu o dodacima mogu se razlikovati ovisno o modelu vašeg uređaja.

DIO - 3. POSTAVLJANJE HRANE U UREĐAJ

Odjeljak hladnjaka


- Odjeljak za svježiju hranu je onaj označen (na tipskoj pločici) s .
- Kako bi smanjili vlažnost a samim time i stvarane inja u unutrašnjosti hladnjaka, ne odlažite u hladnjak posude koje sadrže tekućinu bez poklopca. Inje ima tendenciju skupljanja u hladnijim dijelovima isparivača, pa bi se zbog toga proces odleivanja trebao provoditi češće.
- Nikada ne odlažite toplu hranu u hladnjak. Hrana se treba ohladiti na sobnu temperaturu i smjestiti tako da ne sprečava cirkulaciju zraka u hladnjaku.
- Nastojte da posude i namirnice ne dotiču zadnju stjenku hladnjaka, jer bi inje moglo prilijepiti odloženu stvar za stjenku. Ne otvarajte vrata hladnjaka bez potrebe.
- Smjestite meso i očišćenu ribu (propisno zamotanu) koju ćete koristiti u sljedećih dan ili dva, na dno hladnjaka (to je iznad osvježivača), zato što je to najhladniji dio hladnjaka i osigurava najbolje uvijete.
- U osvježivač možete odlagati otpakirano voće i povrće.

 **NAPOMENA:** Najučinkovitija uporaba energije se osigurava u konfiguraciji s ladicama u donjem dijelu uređaja, i ravnomjerno postavljenim policama, položaj košara za vrata ne utječe na potrošnju energije.

Neki prijedlozi o stavljanju i skladištenju hrane u odjeljcima hladnjaka nalaze se u nastavku.

Hrana	Vrijeme čuvanja	Gdje staviti u hladnjaku
Povrće i voće	1 tjedan	U ladici (bez zamotavanja)
Meso i riba	2 do 3 dana	Prekriveno plastičnom folijom, u vrećici ili kutiji za meso (na staklenoj polici)
Svježi sir	3 do 4 dana	U posebnoj ladici u vratima
Maslac i margarin	1 tjedan	U posebnoj ladici u vratima
Proizvodi u bocama, mlijeko i jogurt	Do isteka roka kojeg preporučuje proizvođač	U posebnoj ladici u vratima
Jaja	1 mjesec	U polici za jaja
Kuhana hrana	2 dana	Sve police

Odjeljak zamrzivača

- Odjeljak zamrzivača je onaj označen s  ***.
- Odjeljak za duboko zamrzavanje koristite za dugotrajno skladištenje zamrznute hrane i stvaranje leda.
- Upotrebljavajte policu za brzo zamrzavanje da biste brže zamrznuli kuhanu hranu (i svježiju hranu koju je potrebno zamrznuti), zbog veće snage zamrzavanja police za zamrzavanje. Polica za brzo zamrzavanje je ladica na vrhu odjeljka zamrzivača.
- Hranu koju ćete tek zamrznuti nemojte stavljati kraj već zamrznute hrane.
- Hranu koju ćete zamrzavati (meso, mljeveno meso, riba itd.) podijelite na manje dijelove tako da ih možete iskoristiti za pojedinačne obroke.
- Nemojte ponovno zamrzavati hranu koju ste već odmrznuli. Ta hrana mogla biti biti opasna po vaše zdravlje jer može uzrokovati trovanje hranom.

- Vruća jela ne stavljajte u odjeljak zamrzivača. Prije stavljanja u zamrzivač potrebno ih je ohladiti. Ako biste u zamrzivač stavili vruća jela, pokvarili biste već prije zamrznutu hranu.
- Kada kupujete zamrznutu hranu, provjerite ako je zamrznuta u odgovarajućim uvjetima i ako ambalaža nije poderana.
- Kada skladištite zamrznutu hranu, uvijek pročitajte uvjete skladištenja navedene na ambalaži. Ako na ambalaži nema nikakvog pojašnjenja, hranu je potrebno konzumirati u što kraćem vremenskom razdoblju.
- Ako su na ambalaži zamrznute hrane vidljivi znakovi vlage, a hrana ima čudan miris, ta hrana vjerojatno nije skladištena u prikladnim uvjetima pa se je pokvarila. Takvu hranu nemojte kupovati!
- Vrijeme skladištenja zamrznute hrane ovisi o ambijentalnoj temperaturi, učestalosti otvaranja i zatvaranja vrata, postavkama termostata, vrsti hrane i vremenu proteklom od datuma kupovine hrane do stavljanja te hrane u zamrzivač. Uvijek se pridržavajte uputa navedenih na ambalaži i nikada nemojte premašiti naznačeno trajanje skladištenja hrane.
- Napomena: ako vrata zamrzivača želite otvoriti odmah nakon zatvaranja, nećete ih lako otvoriti. To je sasvim uobičajeno! Nakon što zamrzivač postigne uravnoteženo stanje, vrata će se lako otvoriti.

Važna napomena:

- Zamrznuta hrana, kada je odmrznuta, mora se kuhati isto kao i svježa hrana. Ako se ne kuha nakon odmrzavanja, ona se NIKADA ne smije ponovno zamrzavati.
- Okus nekih začina u kuhanim jelima (anis, bosiljak, potočarka, ocat, birani začini, đumbir, češnjak, luk, senf, timijan, mažuran, crni papar, itd.) se mijenja i pretpostavlja jaki okus kada su jela pohranjena na dugo vrijeme. Prema tome, dodajte samo malu količinu začina ako planirate zamrzavati, ili željenu količinu začina možete dodati kada se hrana odmrzava.
- Razdoblje pohrane hrane ovisi o korištenim masnoćama. Prikladne masnoće su margarin, teleća mast, maslinovo ulje i maslac, dok su neprikladne kikiriki ulje i svinjska mast.
- Hrana u tekućem obliku mora se zamrzavati u plastičnim šalicama, a ostala hrana mora se zamrzavati u plastičnim folijama ili vrećicama.

Neki prijedlozi o stavljanju i skladištenju hrane u odjeljcima zamrzivača nalaze se u nastavku.

Povrće i voće	Priprema	Vrijeme čuvanja (mjeseci)	Vrijeme otapanja na sobnoj temperaturi -sati-
Cvjetača	Skinite lišće, podijelite srčiku na dijelove i ostavite da odstoji u vodi s malo limuna	10 - 12	Može se koristiti zamrznuto
Zeleni grah, mahune	Oprite i narežite na male dijelove.	10 - 13	Može se koristiti zamrznuto
Grašak	Oljuštite i operite	12	Može se koristiti zamrznuto
Glijive i šparoge	Operite i narežite na male komade	6 - 9	Može se koristiti zamrznuto
Kupus	Očišćeni	6 - 8	2

Povrće i voće	Priprema	Vrijeme čuvanja (mjeseci)	Vrijeme otapanja na sobnoj temperaturi -sati-
Patlidžan	Narezati na komade od 2 cm nakon pranja	10 - 12	Razdvojiti biljke jednu od druge
Kukuruz	Očistite ga i zapakirajte u klip u zrnu	12	Može se koristiti zamrznuto
Mrkva	Operite i narežite na kriške	12	Može se koristiti zamrznuto
Paprika	Uklonite peteljku, podijelite na dva dijela i izbacite sjemenke	8 - 10	Može se koristiti zamrznuto
Špinat	Oprati	6 - 9	2
Jabuke i kruške	Ogulite i narežite	8 - 10	(u zamrzivaču) 5
Marelice i breskve	Podijelite na pola i izbacite sjemenke	4 - 6	(u zamrzivaču) 4
Jagode i maline	Operite ih i očistite	8 - 12	2
Kuhano voće	U čašici, dodajte 10 % šećera	12	4
Šljive, trešnje, višnje	Operite i uklonite peteljke	8 - 12	5 - 7

Mliječni proizvodi i proizvodi od tijesta		Priprema	Vrijeme čuvanja (mjeseci)	Uvjeti čuvanja
Pakirano (homogenizirano) mlijeko		U vlastitom pakiranju	2 - 3	Samo homogenizirano mlijeko
Sir (osim bijelih sireva)		U kriškama	6 - 8	Mogu ostati u svojim originalnim pakiranjima na kratko vrijeme. Treba ih zamotati plastičnom folijom za dulje čuvanje.
Maslac, margarin		U vlastitom pakiranju	6	
Jaje (*)	Bjelanjak		10 - 12	30 g jednako je jednom bjelanjku.
	Mješavina (bjelanjak i žumanjak)	Dobro izmiješano uz prstohvat soli ili šećera kako bi se spriječilo zgušnjavanje	10	50 g jednako je jednom žumanjku.
	Žumanjak	Dobro izmiješano uz prstohvat soli ili šećera kako bi se spriječilo zgušnjavanje	8 - 10	20 g jednako je jednom žumanjku.

U zatvorenoj čašici

(*) Nikada zamrznuti s ljuskom. Bjelanjak i žumanjak treba zamrznuti odvojeno ili potpuno izmiješati.

	Vrijeme čuvanja (mjeseci)	Vrijeme otapanja na sobnoj temperaturi (sati)	Vrijeme otapanja u pećnici (minute)
Kruh	4 - 6	2 - 3	4-5 (220-225 °C)
Keksi	3 - 6	1 - 1,5	5-8 (190-200 °C)
Pite	1 - 3	2 - 3	5-10 (200-225 °C)
Voćne pite	1 - 1,5	3 - 4	5-8 (190-200 °C)
Lisnato tijesto	2 - 3	1 - 1,5	5-8 (190-200 °C)
Pizza	2 - 3	2 - 4	15-20 (200 °C)


DIO - 4. ČIŠĆENJE I ODRŽAVANJE

 Prije početka čišćenja, isključite štednjak iz mrežnog napajanja.



 Ne čistite uređaj ulijevanjem vode.




 Ne koristite abrazivne proizvode, deterđente i sapune. Nakon pranja, isperite čitom vodom i pažljivo ih osušite. Kad je postupak čišćenja završen ponovno uključite uređaj suhim rukama.



- Odjeljke hladnjaka i zamrzivača treba povremeno očistiti otopinom sode bikarbone i mlake vode.



 • Pribor čistite odvojeno sapunom i vodom. Ne perite ih u perilici suđa.



- Kondenzator treba očistiti metlom (na stražnjoj strani uređaja) jednom godišnje radi uštede energije i povećanja produktivnosti.




 **MREŽNO NAPAJSANJE TREBA BITI ISKLJUČENO.**

Odmrzavanje

Vaš hladnjak odmrzava automatski. Voda nastala kao rezultat odmrzavanja prolazi kroz žlijeb za prikupljanje vode, teče u spremnik isparavanja iza vašeg hladnjaka te samostalno isparava tamo.



Zamjena LED svjetla

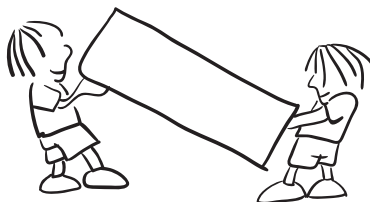
 Ako vaš hladnjak ima LED svjetlo, obratite se odjelu korisničke podrške jer zamjenu LED svjetla smije izvršiti samo ovlašteno osoblje.

Napomena: Broj i lokacija LED svjetlo razlikuje se ovisno o modelu proizvoda.

DIO - 5. PRIJEVOZ I PROMJENA MJESTA POSTAVLJA

Prijevoz i promjena mjesta postavljanja

- Originalno pakiranje i stiropor se moraju čuvati za ponovni prijevoz (opcionalno).
- Hladnjak trebate učvrstiti debelom ambalažom, trakama ili čvrstim užetom te slijedite upute za prijevoz prilikom ponovnog prijevoza naznačene na pakiranju.
- Kod premještanja i transporta, uklonite pomične dijelove (police, dodatke, posude za povrće itd) ili ih učvrstite na zamrzivač kako biste ih zaštitili.



Promjena položaja vrata

- Nije moguće promijeniti smjer otvaranja vrata hladnjaka ako su ručke na vratima hladnjaka postavljene na prednjoj površini vrata.
- Moguće je promijeniti smjer otvaranja vrata na modelima bez ručki i modelima sa ručki montiranim sa strane.
- Ako se smjer otvaranja vrata vašeg hladnjaka može promijeniti, obratite se najbližem ovlaštenom servisu kako bi vam promijenili smjer otvaranja vrata.

DIO - 6. PRIJE POZIVA SERVISU

Provjerite upozorenja:

Vaš hladnjak vas upozorava ako su temperature hladnjaka i zamrzivača na neprikladnim razinama, ili kada dođe do problema u napravi. Kodovi upozorenja prikazani su na indikatorima zamrzivača i hladnjaka.

VRSTA POGREŠKE	ZNAČENJE	ZAŠTO	ŠTO UČINITI
E01	Upozorenje senzora	-	Što prije pozovite Servis za podršku.
E02			
E03			
E06			
E07			

VRSTA POGREŠKE	ZNAČENJE	ZAŠTO	ŠTO UČINITI
E08	Upozorenje o niskom naponu	Napajanje uređaja strujom spustilo se ispod 170 V.	<p>- To nije kvar uređaja, već ta pogreška pomaže u sprečavanju oštećenja kompresora.</p> <p>- Napon se mora povećati natrag na potrebne razine</p> <p>Ako se ovo upozorenje nastavi, treba se obratiti ovlaštenom tehničaru.</p>
E09	Odjeljak za zamrzavanje nije dovoljno hladan	<p>Može se dogoditi nakon dugotrajnog nestanka struje.</p> <p>Topla hrana ostavljena je u hladnjaku.</p> <p>Uređaj je uključen prvi put.</p>	<ol style="list-style-type: none"> 1. Postavite temperaturu zamrzivača na hladniju vrijednost ili postavite način Super Freeze. To bi trebalo ukloniti kôd pogreške kad se dosegne tražena temperatura. Držite vrata zatvorena kako biste skratili vrijeme potrebno da se dosegne ispravna temperatura. 2. Uklonite bilo koje proizvode koji su se odmrznuli tijekom ove pogreške. Proizvodi se mogu upotrijebiti unutar kratkog vremenskog razdoblja. 3. Nemojte dodavati bilo kakve svježe namirnice u odjeljak zamrzivača dok nije dosegnuta ispravna temperatura i više nema pogreške. <p>Ako se ovo upozorenje nastavi, treba se obratiti ovlaštenom tehničaru.</p>
E10	Odjeljak hladnjaka nije dovoljno hladan.	<p>Može se dogoditi nakon:</p> <ul style="list-style-type: none"> - Dugotrajnog nestanka struje. - Topla hrana ostavljena je u hladnjaku. - Uređaj je uključen prvi put. 	<ol style="list-style-type: none"> 1. Postavite temperaturu zamrzivača na hladniju vrijednost ili postavite način Super Cool. To bi trebalo ukloniti kôd pogreške kad se dosegne tražena temperatura. Držite vrata zatvorena kako biste skratili vrijeme potrebno da se dosegne ispravna temperatura. 2. Ispraznite mjesto u prednjem području rupa zračnog kanala i ne stavljajte hranu blizu senzora. <p>Ako se ovo upozorenje nastavi, treba se obratiti ovlaštenom tehničaru.</p>
E11	Odjeljak hladnjaka prehladan je	Razno	<ol style="list-style-type: none"> 1. Provjerite je li način rada Super Cool aktiviran 2. Smanjite temperaturu odjeljka hladnjaka 3. Provjerite jesu li otvori čisti i jesu li začepljeni <p>Ako se ovo upozorenje nastavi, treba se obratiti ovlaštenom tehničaru.</p>

Ako hladnjak ne radi ispravno, može biti riječ o manjem problemu. Stoga, da biste uštedjeli vrijeme i novac, provjerite sljedeće prije pozivanja električara.

Ako vaš hladnjak ne radi:

- Da li je došlo do nestanka struje?
- Da li je utikač ispravno umetnut u utičnicu?
- Da li je izgorio osigurač utičnice u koju je umetnut utikač ili je izgorio glavni osigurač?
- Da li je utičnica ispravna? Kako biste to provjerili, ukopčajte hladnjak u utičnicu za koju ste sigurni da radi.

Ako vaš hladnjak ne hladi dovoljno:

- Da li je dobro podešena temperatura?
- Da li se vrata hladnjaka često otvaraju te ostavljaju otvorenima dugo vrijeme?
- Da li su vrata hladnjaka ispravno zatvorena?
- Da li ste stavili jelo ili hranu u svoj hladnjak tako da dodiruje stražnji zid vašeg hladnjaka te tako sprječava protok zraka?
- Da li je vaš hladnjak prekomjerno napunjen?
- Da li postoji dostatna udaljenost između vašeg hladnjaka i stražnjeg i bočnih zidova?
- Da li je okolna temperatura unutar raspona određenog u priručniku za rad?

Ako je hrana u vašem hladnjaku previše ohlađena

- Da li je dobro podešena temperatura?
- Da li se nedavno u zamrzivač stavilo puno hrane? Ako je tako, vaš hladnjak može previše hladiti hranu unutar hladnjaka, jer će raditi duže da ohladi tu hranu.

Ako vaš hladnjak radi preglasno:

Kako bi održala postavljena razina hlađenja, kompresor se može aktivirati s vremena na vrijeme. Buka koja dolazi iz vašeg hladnjaka u to vrijeme je normalna, to je zbog te funkcije. Kada se postigne potrebna razina hlađenja, buka će se automatski smanjiti. Ako buka ne prestaje;

- Da li vaša naprava stoji stabilno? Jesu li noge podešene?
- Ima li nečeg iza vašeg hladnjaka?
- Da li police ili jela na policama vibriraju? Iznova postavite police i/ili jela, ako je to slučaj.
- Da li predmeti koji su postavljeni na vaš hladnjak vibriraju?

Normalna buka;

Zvuk pucanja (pucanja leda):

- Tijekom automatskog odmrzavanja.
- Kada se naprava hladi ili zagrijava (zbog širenja materijala naprave).

Kratko pucanje: Čuje se kada prekidači termostata uključuju/isključuju kompresor.

Buka kompresora (normalan zvuk motora): Ta buka znači da kompresor radi normalno. Kompresor može uzrokovati više buke na kratko, kada se aktivira.

Zvuk mjehurića i kapljica: Taj zvuk nastaje zbog protoka hladnjaka u cijevima sustava.

Zvuk protoka vode: Normalan zvuk protoka vode koja teče u spremnik za isparavanje tijekom odmrzavanja. Ti zvukovi mogu se čuti tijekom odmrzavanja.

Zvuk puhanja zraka (normalan zvuk ventilatora): Taj zvuk može se čuti kod No-Frost hladnjaka tijekom normalnog rada sustava zbog cirkulacije zraka.

Ako se unutar hladnjaka nagomilava vlaga;

- Da li je hrana ispravno pakirana? Jesu li spremnici dobro osušeni prije stavljanja u hladnjak?
- Da li se vrata hladnjaka vrlo često otvaraju? Kada se vrata otvore, vlaga iz zraka u sobi ulazi u hladnjak. Osobito kada je stupanj vlage u sobi previsok, što češće se vrata otvaraju, to će brže doći do nagomilavanja vlage.
- Normalno je da se na stražnjem zidu stvaraju kapljice vode nakon automatskog procesa odmrzavanja. (kod statičkih modela)

Ako se vrata ne otvaraju i zatvaraju ispravno;

- Da li paketi s hranom sprječavaju zatvaranje vrata?
- Jesu li vrata, police i ladice postavljeni ispravno?
- Jesu li brtve vrata slomljene ili istrošene?
- Da li vaš hladnjak stoji na ravnoj površini?

Ako su rubovi okvira hladnjaka s kojima zglob vrata dolazi u kontakt topli;

Osobito ljeti (vrućine), površine koje zglob dodiruje mogu postati toplije tijekom rada kompresora, to je normalno.

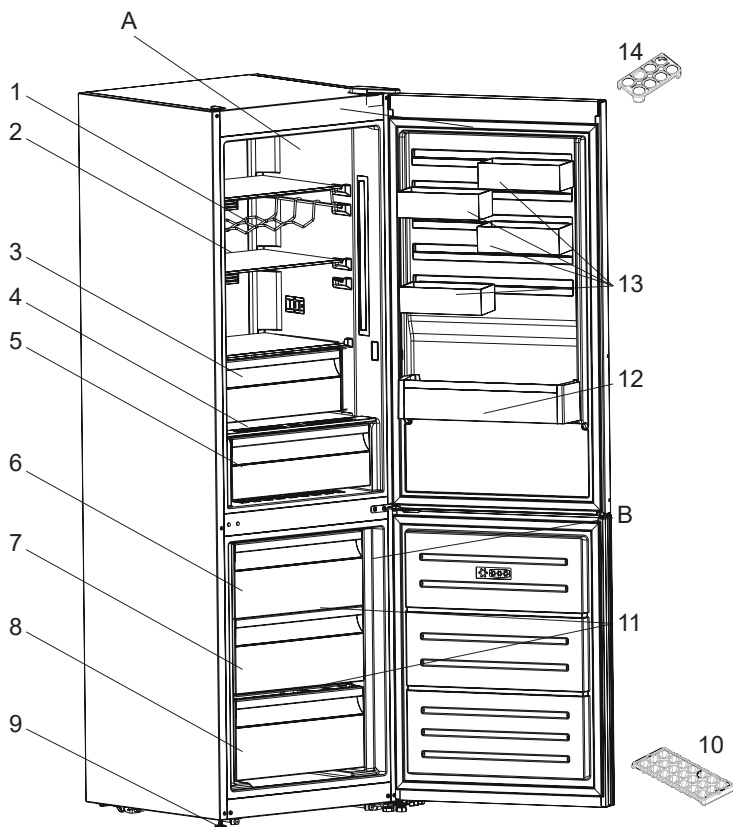
VAŽNE NAPOMENE:

- Termalni osigurač za zaštitu kompresora će prestati raditi nakon nenadanog nestanka struje ili nakon iskopčavanja naprave, jer plin u sustavu hlađenja nije stabiliziran. To je dosta normalno i hladnjak će se ponovno pokrenuti nakon 4 ili 5 minuta.
- Jedinica hlađenja vašeg hladnjaka je skrivena u stražnjem zidu. Prema tome, kapljice vode ili led se mogu pojaviti na stražnjoj površini vašeg hladnjaka zbog rada kompresora u određenim intervalima. To je normalno. Nema potrebe izvoditi radnju odmrzavanja, osim ako je količina leda prekomjerna.
- Ako svoj hladnjak nećete koristiti duže vrijeme (npr. zbog ljetnih praznika), iskopčajte ga. Očistite svoj hladnjak u skladu s Dijelom 4 i ostavite vrata otvorena kako biste spriječili vlagu i miris.
- Naprava koju ste kupili dizajnirana je za upotrebu u kućanstvu te se može koristiti samo u domaćinstvu te za naznačenu svrhu. Nije prikladna za komercijalnu ili zajedničku upotrebu. Ako potrošač napravu koristi na način koja nije u skladu s tim značajakama, naglašavamo da proizvođač i trgovac neće biti odgovorni za bilo kakve popravke i kvarove unutar jamstvenog razdoblja.
- Ako problem ne nestaje nakon što ste slijedili upute iznad, molimo da se posavjetujete s ovlaštenim servisom.

Savjeti za uštedu energije

1. Uređaj postavite u hladnu, dobro prozračenu prostoriju, ne izlažite ga izravnom sučevom svjetlu ili blizini izvora topline (radijator, štednjak... itd). U protivnom koristite izolacijsku ploču.
2. Ostavite toplu hranu i pića da se ohlade izvan uređaja.
3. Kod otapanja zamrznute hrane, stavite je u odjeljak hladnjaka. Niska temperatura zamrznute hrane pomoći će rashladiti odjeljak hladnjaka prilikom otapanja. Što dovodi do uštede energije. Ako se zamrznuta hrana ostavi vani, to će dovesti do gubitka energije.
4. Kad stavljate pića i tekućine u hladnjak morate ih pokriti. U protivnom će se povećati vlaga u uređaju. Pa se produžuje vrijeme potrebno za hlađenje. Pokrivanjem pića i tekućina pomaže u zadržavanju okusa i mirisa.
5. Prilikom stavljanja hrane i pića u hladnjak, vrata držite otvorenima što je kraće moguće.
6. Neka poklopci bilo kojeg različitog temperaturnog odjeljka uređaja (posude za povrće, rashladni odjeljak... itd) budu zatvoreni.
7. Brtve na vratima moraju biti čiste i dobro prijanjati. U slučaju habanja, ako je brtva odvojiva, zamijenite brtvu. Ako se ne mogu odvojiti, vrata morate zamijeniti.
8. Odjeljak za svježiju hranu (Hladnjak): Najučinkovitija uporaba energije se osigurava u konfiguraciji s ladicama u donjem dijelu uređaja, i ravnomjerno postavljenim policama, položaj košara za vrata ne utječe na potrošnju energije.
9. Odjeljak za zamrznutu hranu (Zamrzivač): Unutarnja konfiguracija uređaja je ta koja osigurava najučinkovitiju uporabu energije.
10. Ne vadite akumulatore hladnoće iz košare zamrzivača (ako ih ima).

DIO - 7. DIJELOVI UREĐAJA I ODJELJCI



Ova slika je izrađena u svrhu pružanja informacija te kako bi prikazala različite dijelove i dodatnu opremu naprave. Dijelovi se mogu razlikovati s obzirom na model naprave.

A) Odjeljak hladnjaka

B) Odjeljak zamrzivača

1) Dio za vino *

2) Polica u hladnjaku

3) Odjeljak za dodatno hlađenje *

4) Pokrov odjeljka za voće i povrće

5) Odjeljak za voće i povrće

6) Gornja košara zamrzivača

7) Srednja košara zamrzivača

8) Donja košara zamrzivača

9) Podesive noge

10) Pladanj za led

11) Staklena polica zamrzivača *

12) Polica za boce

13) CustomFlex

14) Odjeljak za jaja

* U nekim modelima

DIO - 8. TEHNIČKI PODACI

Tehničke informacije nalaze se na tipskoj pločici s unutarnje strane uređaja i na energetske naljepnici.

QR kod na energetske naljepnici isporučenoj s uređajem pruža internetsku vezu do podataka koji se odnose na performanse uređaja u bazi podataka EU EPREL.

Zadržite energetske naljepnicu za referencu zajedno s korisničkim priručnikom i svim ostalim dokumentima koji se isporučuju s ovim uređajem.

Isto se informacije mogu naći u EPREL-u putem veze <https://eprel.ec.europa.eu> te naziv modela i broj proizvoda koji se nalaze na tipskoj pločici uređaja.

Posjetite www.theenergylabel.eu za detaljne informacije o energetske naljepnici.

DIO - 9. INFORMACIJE ZA ISPITNE INSTITUTE

Ugradnja i priprema uređaja za provjeru EcoDesign-a mora biti u skladu s EN 62552. Zahtjevi za provjetranje, dimenzije udubljenja i minimalni razmak stražnje strane moraju biti navedeni u ovom korisničkom priručniku u DIO 1. Molimo kontaktirajte proizvođača za sve dodatne informacije, uključujući planove utovara.

www.electrolux.com/shop



52589510

PNC CODE: 925993543

