



KDI641723K

HR Upute za uporabu | **Ploča za kuhanje**

2

RO Manual de utilizare | **Plită**

30



Dobro došli u Electrolux! Hvala vam što ste odabrali naš uređaj.



Dobit ćete savjete o korištenju, rješavanju problema, brošure i informacije o servisu i popravcima:

www.electrolux.com/support

Zadržava se pravo na izmjene.

SADRŽAJ

1. INFORMACIJE O SIGURNOSTI.....	2
2. SIGURNOSNE UPUTE.....	5
3. POSTAVLJANJE.....	8
4. OPIS PROIZVODA.....	13
5. SVAKODNEVNA UPORABA.....	15
6. SAVJETI.....	19
7. ČIŠĆENJE I ODRŽAVANJE.....	23
8. RJEŠAVANJE PROBLEMA.....	24
9. TEHNIČKI PODACI.....	27
10. ENERGETSKA UČINKOVITOST.....	28
11. BRIGA ZA OKOLIŠ.....	29

1. ⚠ INFORMACIJE O SIGURNOSTI

Prije postavljanja i korištenja uređaja, pažljivo pročitajte isporučene upute. Proizvođač nije odgovoran za bilo kakvu ozljedu ili oštećenje koji su rezultat neispravnog postavljanja ili korištenja. Upute uvijek držite na sigurnom i pristupačnom mjestu za buduću upotrebu.

1.1 Sigurnost djece i osjetljivih osoba

- Ovaj uređaj mogu koristiti djeca u dobi od 8 godina i starija te osobe smanjenih tjelesnih, osjetilnih ili mentalnih mogućnosti ili osobe koje ne raspolažu iskustvom ili znanjem ako su pod nadzorom osobe odgovorne za njihovu sigurnost i rade po uputama koje se odnose na sigurno korištenje uređaja te razumiju uključene opasnosti. Djeca mlađa od 8 godina i osobe s vrlo teškim i složenim invaliditetom moraju se držati podalje od uređaja, osim ako su pod stalnim nadzorom.

- Djeca bi trebala biti pod nadzorom kako bi se osiguralo da se ne igraju s uređajem.
- Ambalažu držite podalje od djece i zbrinite je na odgovarajući način.
- UPOZORENJE: Uređaj i njegovi dostupni dijelovi zagrijavaju se tijekom uporabe. Djecu i kućne ljubimce držite podalje od uređaja tijekom uporabe i tijekom hlađenja.
- Ako uređaj ima funkciju roditeljske zaštite, mora se aktivirati.
- Bez nadzora djeca ne smiju obavljati čišćenje uređaja i korisničko održavanje.

1.2 Opća sigurnost

- Ovaj uređaj namijenjen je isključivo za kuhanje.
- Ovaj je uređaj namijenjen za uporabu u kućanstvu i ostalim smještajnim jedinicama u zatvorenom prostoru.
- Ovaj uređaj može se koristiti u uredima, hotelskim sobama, sobama za goste s doručkom, seoskim kućama za goste i drugim sličnim smještajem u kojima takva uporaba ne prelazi (prosječnu) razinu uporabe u domaćinstvu.
- UPOZORENJE: Uređaj i njegovi dostupni dijelovi zagrijavaju se tijekom uporabe. Pripazite i nemojte dirati grijače.
- UPOZORENJE: Kuhanje na ploči za kuhanje bez nadzora uz upotrebu masnoće ili ulja može biti opasno i može dovesti do požara.
- Nikada nemojte koristiti vodu za gašenje požara kod kuhanja. Isključite uređaj i pokrijte plamen, npr. protupožarnim prekrivačem ili poklopcem.
- UPOZORENJE: Uređaj se ne smije napajati preko vanjskog sklopnog uređaja, kao što je tajmer, ili biti spojen na krug koji komunalna služba redovito uključuje i isključuje.
- OPREZ: Postupak kuhanja mora se nadzirati. Kratkoročni postupak kuhanja mora se kontinuirano nadzirati.

- UPOZORENJE: Opasnost od požara: Ne spremajte predmete na površine za kuhanje.
- Metalni predmeti kao što su noževi, vilice, žlice i poklopci ne smiju se stavljati na površinu ploče za kuhanje jer se mogu zagrijati.
- Ne upotrebljavajte uređaj prije postavljanja u ugradbeni ormarić.
- Za čišćenje uređaja ne koristite uređaj za parno čišćenje.
- Nakon upotrebe isključite element ploče za kuhanje uz pomoć njegove kontrole i ne oslanjajte se na detektor posude.
- Ako je staklokeramička / staklena površina napuknuta, isključite uređaj i iskopčajte ga iz napajanja. U slučaju da je uređaj spojen na električnu mrežu izravno pomoću razvodne kutije, uklonite osigurač i odspojite uređaj iz napajanja. U svakom slučaju obratite se ovlaštenom servisnom centru.
- U slučaju loma stakla na ploči:
 - odmah isključite sve plamenike, električne grijaće elemente i iskopčajte uređaj iz mreže,
 - ne dodirujte površinu uređaja,
 - ne koristite uređaj.
- Ako je kabel napajanja oštećen, mora ga zamijeniti proizvođač, ovlaštenu servis ili slične kvalificirane osobe kako bi se izbjegla opasnost.
- Na mjestima gdje je uređaj direktno priključen na napajanje, potreban je prekidač čiji su svi polovi izolirani razmakom između kontakata. Mora se jamčiti potpuno odspajanje u skladu s uvjetima navedenim u kategoriji III prenapona. Kabel uzemljenja izuzet je od ovoga.
- Kad provlačite električni kabel, pobrinite se da kabel ne može doći u direktni kontakt (na primjer koristeći izolacijsku gipku cijev) s dijelovima koji mogu doseći temperature više za 50 °C od sobne temperature.
- UPOZORENJE: Koristite samo štitnike ploče za kuhanje koje je dizajnirao proizvođač uređaja za kuhanje ili koje je

proizvođač uređaja naznačio u uputama za uporabu kao prikladne ili štitnike ploče za kuhanje ugrađene u uređaj. Uporaba neodgovarajućih štitnika može uzrokovati ozljede.

2. SIGURNOSNE UPUTE

Uređaj je prikladan za sljedeća tržišta: AL

HR EE LT MK RO RS SI

2.1 Instalacija

UPOZORENJE!

Samo kvalificirana osoba smije instalirati ovaj uređaj.

UPOZORENJE!

Opasnost od ozljeda ili oštećenja uređaja.

- Odstranite svu ambalažu.
- Ne postavljajte i ne koristite oštećeni uređaj.
- Sljedite upute za postavljanje isporučene s uređajem.
- Održavajte minimalnu udaljenost od drugih uređaja i kuhinjskih elemenata.
- Prilikom pomicanja uređaja uvijek budite pažljivi jer je uređaj težak. Uvijek nosite zaštitne rukavice i zatvorenu obuću.
- Izrezane površine zabrtvite sredstvom za brtvljenje kako biste spriječili bubrenje uzrokovano vlagom.
- Donji dio uređaja zašтите od pare i vlage.
- Uređaj ne postavljajte u blizini vrata ili ispod prozora. Na taj se način sprječava pad vrućeg posuđa s uređaja kada se vrata ili prozor otvore.
- Ako je uređaj postavljen iznad ladica uvjerite se da je prostor između dna uređaja i gornje ladice dovoljan za cirkulaciju zraka.
- Dno uređaja može se zagrijati. Ispod uređaja postavite nezapaljivu pregradnu ploču kako biste spriječili pristup donjoj strani.
- Pripazite da razmak za ventilaciju od 2 mm, između radne površine i prednjeg dijela uređaja koji se nalazi ispod, bude

slobodan. Jamstvo ne pokriva oštećenja izazvana nedostatkom odgovarajućeg razmaka za ventilaciju.

2.2 Električni priključak

UPOZORENJE!

Opasnost od požara i strujnog udara.

- Električni priključak mora izvesti kvalificirani električar.
- Uređaj mora biti uzemljen.
- Prije obavljanja svih zahvata provjerite je li uređaj isključen iz električne mreže.
- Provjerite jesu li parametri na natpisnoj pločici kompatibilni s električnim vrijednostima mrežnog napajanja.
- Provjerite je li uređaj pravilno postavljen. Labavi i neispravni spojevi kabela napajanja ili utikača (ako postoji) mogu prouzročiti zagrijavanje priključka.
- Koristite ispravan kabel za električnu mrežu.
- Ne dopustite da se kabel električne mreže zapetlja.
- Provjerite je li instalirana zaštita od udara.
- Osigurajte kabel sa stezaljkom za rasterećenje.
- Pazite da kabel napajanja ili utikač (ako postoji) ne dodiruju vrući uređaj ili vruće posuđe kada priključujete uređaj u obližnju utičnicu.
- Ne koristite adaptere s više utičnica i produžne kabele.
- Pripazite da ne oštetite utikač (ako postoji) ili naponski kabel. Za zamjenu kabela napajanja kontaktirajte ovlaštenu servis ili električara.
- Zaštita od strujnog udara dijelova pod naponom i izoliranih dijelova mora biti pričvršćena na takav način da se ne može ukloniti bez alata.
- Utikač kabela napajanja uključite u utičnicu tek po završetku postavljanja.

Provjerite postoji li nakon montaže pristup utikaču.

- Ako je utičnica labava, nemojte priključivati utikač.
- Ne povlačite kabel napajanja kako biste izvukli utikač iz utičnice. Uvijek uhvatite i povucite utikač.
- Koristite samo odgovarajuće izolacijske uređaje: automatske sklopke, osigurače (osigurače na uvrtnje izvaditi iz ležišta), sklopke i releje zemnog spoja.
- Električna instalacija mora imati izolacijski uređaj koji vam omogućuje isključivanje uređaja iz električne mreže na svim polovima. Izolacijski uređaj mora imati kontakte s otvorom minimalne širine 3 mm.

2.3 Plinski priključak

OPREZ!

Kad koristite plinsku bocu, uvijek je držite na ravnoj vodoravnoj površini (s plinskim ventilom na gornjoj strani).

- Sva spajanja na dovod plina mora izvršiti kvalificirana osoba.
- Prije postavljanja provjerite jesu li uvjeti lokalne distribucije (vrsta plina i plinski pritisak) pogodni za podešavanje uređaja.
- Provjerite kruži li zrak oko uređaja.
- Podaci o dovodu plina nalaze se na nazivnoj pločici.
- Ovaj uređaj nije spojen na uređaj koji izvlači proizvode izgaranja. Uređaj obavezno priključite u skladu s važećim pravilima postavljanja. Slijedite zahtjeve za adekvatnu ventilaciju.

2.4 Primjena

UPOZORENJE!

Opasnost od ozljeda, opekline, električnog udara.

OPREZ!

Uporaba uređaja za kuhanje na plin rezultira proizvodnjom topline, vlage i proizvoda izgaranja u prostoriji u kojoj je ugrađen. Uvjerite se da je kuhinja dobro prozračena, posebno kada je uređaj u uporabi.

Dugotrajna intenzivna uporaba uređaja može zahtijevati dodatno prozračivanje, na primjer, povećanje mehaničke ventilacije gdje postoji, dodatnu ventilaciju za sigurno uklanjanje proizvoda izgaranja na vanjski (eksterni) zrak uz istovremeno omogućavanje promjene zraka u prostoriji uz dodatnu ventilaciju. Posavjetujte se s kvalificiranom osobom prije ugradnje dodatne ventilacije.

- Ne mijenjajte specifikacije ovog uređaja.
- Prije prve uporabe uklonite ambalažu, naljepnice i zaštitne folije (ako postoje).
- Pazite da se ventilacijski otvori nisu blokirani.
- Ne ostavljajte uređaj bez nadzora tijekom rada.
- Nakon svake uporabe zonu kuhanja postavite na "isključeno".
- Ne stavljajte pribor za jelo ili poklopce posuda na zone kuhanja. Mogu postati vrući.
- Ne rukujte uređajem mokrim rukama ili ako ima kontakt s vodom.
- Ne koristite uređaj kao radnu površinu ili kao površinu za odlaganje.
- Ako je površina uređaja napukla, odmah iskopčajte uređaj iz napajanja. To će spriječiti strujni udar.
- Dok uređaj radi korisnici s ugrađenim elektrostimulatorom srca moraju biti udaljeni najmanje 30 cm od indukcijskih zona kuhanja.
- Kad hranu stavite u vruće ulje, može doći do prskanja.

UPOZORENJE!

Opasnost od požara i opekotina

- Zagrijavanjem masti i ulja mogu se osloboditi zapaljive pare. Plamen ili zagrijane predmete držite podalje od masti i ulja kada kuhate s njima.

- Pare koje oslobađa jako vruće ulje mogu izazvati zapaljenje ulja.
- Korišteno ulje, koje može sadržavati ostatke hrane, može izazvati paljenje na nižoj temperaturi od ulja koje se koristi prvi put.
- Ne stavljajte zapaljive proizvode ili mokre predmete sa zapaljivim proizvodima u uređaj, blizu uređaja ili na uređaj.

UPOZORENJE!

Postoji opasnost od oštećenja uređaja.

- Ne držite vruće posuđe na upravljačkoj ploči.
- Ne stavljajte vrući poklopac na staklenu površinu ploče za kuhanje.
- Ne dopustite da posuđe tijekom kuhanja ostane suho.
- Pazite da predmeti ili posuđe ne padnu na uređaj. Površina se može oštetiti.
- Nikada ne ostavljajte uključen plamenik s praznim posuđem ili bez posuđa.
- Ne aktivirajte zone za kuhanje s praznim posuđem ili bez posuđa na njima.
- Ne stavljajte aluminijsku foliju na uređaj.
- Posuđe od lijevanog željeza, aluminijsko ili s oštećenim dnom može ogrebati staklo / staklokeramiku. Uvijek podignite ove predmete kad ih morate premjestiti na površinu za kuhanje.
- Koristite samo stabilno posuđe ispravnog oblika i promjera većeg od dimenzija plamenika.
- Provjerite je li posuđe postavljeno na sredinu plamenika.
- Ne koristite veliko posuđe koje prekriva rubove uređaja. To može uzrokovati oštećenje površine radne ploče.
- Koristite samo dodatnu opremu isporučenu s uređajem.
- Ne postavljajte difuzor plamena na plamenik.
- Pazite da kisele tekućine, poput octa, limunovog soka ili sredstva za uklanjanje kamenca, ne dodiruju ploču za kuhanje. To može uzrokovati mat mrlje.
- Gubitak boje emajla ili nehrđajućeg čelika nema utjecaj na performanse uređaja.

2.5 Održavanje i čišćenje

UPOZORENJE!

Ne uklanjajte tipke, prekidače ili brtve s upravljačke ploče. Voda može ući u uređaj i uzrokovati oštećenja.

- Uređaj redovito očistite kako biste spriječili propadanje materijala površine.
- Prije čišćenja isključite uređaj i ostavite ga da se ohladi.
- Za čišćenje uređaja ne koristite prskanje vodom i parom.
- Očistite uređaj vlažnom mekom krpom. Koristite samo neutralne deterdžente.
- Nemojte koristiti abrazivna sredstva, abrazivne jastučice za čišćenje, otapala ili metalne predmete, osim ako nije drugačije navedeno.

2.6 Servis

- Za popravak uređaja obratite se ovlaštenom servisnom centru. Koristite samo originalne rezervne dijelove.
- Što se tiče žarulje(a) unutar ovog proizvoda i rezervnih žarulja koje se prodaju zasebno: Ove žarulje namijenjene su da izdrže ekstremne fizičke uvjete u kućanskim uređajima, poput temperature, vibracija, vlage ili namijenjene su signalizaciji informacija o radnom stanju uređaja. Nisu namijenjene za druge primjene i nisu pogodne za osvjetljenje u kućanstvu.

2.7 Zbrinjavanje

UPOZORENJE!

Opasnost od ozljede ili gušenja.

- Obratite se općinskim vlastima za informacije o načinu zbrinjavanja uređaja.
- Iskopčajte uređaj iz napajanja.
- Odrežite kabel napajanja blizu uređaja i odložite ga.
- Poravnajte vanjske plinske cijevi.

3. POSTAVLJANJE

⚠ UPOZORENJE!

Pogledajte poglavlja sa sigurnosnim uputama.

3.1 Prije postavljanja

Prije postavljanja ploče za kuhanje, zapišite podatke s natpisne pločice. Natpisna pločica nalazi se na dnu ploče za kuhanje.

Model
PNC
Serijski broj

3.2 Ugradne ploče za kuhanje

Ugradne ploče za kuhanje smijete koristiti jedino nakon uklapanja u odgovarajuće, normirane ormare za ugradnju i radne ploče.

3.3 Priključak za plin

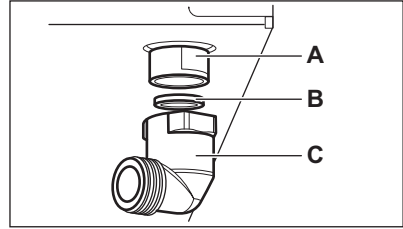
⚠ UPOZORENJE!

Sljedeće upute o instalaciji, priključenju i održavanju mora obavljati kvalificirano osoblje u skladu sa važećim standardima i lokalnim propisima.

Odaberite fiksne priključke ili koristite savitljivu cijev od nehrđajućeg čelika u skladu s važećim propisima. Ako koristite savitljive metalne cijevi, pazite da ne dođu u dodir s pokretnim dijelovima ili da nisu stisnute. Također budite oprezni kad se ploča za kuhanje ugrađuje zajedno s pećnicom.



Pazite da tlak opskrbe uređaja plinom udovoljava preporučenim vrijednostima. Podesivi priključak pričvršćen je za rampu pomoću matice s navojem G 1/2". Zavijte dijelove i, ako je potrebno da dobijete pravi smjer, sve zategnite teflonskom trakom.



- A. Kraj osovine s navojem
- B. Podloška isporučena s uređajem
- C. Koljeno isporučeno s uređajem

⚠ UPOZORENJE!

Važno je pravilno postaviti koljeno. Proverite je li koljeno na kraju navoja. Zatim ga spojite na priključnu cijev ploče za kuhanje. Nepravilno sastavljanje može izazvati curenje plina.

Ukapljeni plin

Upotrijebite gumeni držač cijevi za ukapljeni plin. Uvijek stavite brtvu. Zatim nastavite s priključkom za plin.

Savitljiva cijev je pripremljena za primjenu kad:

- se ne može zagrijati više od sobne temperature, više od 30°C;
- nije dulja od 1500mm;
- ne pokazuje prigušenja;
- nije podložna istezanju ili uvijanju;
- ne dolazi u dodir s oštrim rubovima ili uglovima;
- se može lako pregledati kako bi se osiguralo njeno stanje.

Kontrola očuvanja savitljive cijevi sastoji se u provjeri da:

- nema pukotina, rezova, znakova izgorjelosti na krajevima i cijelom duljinom;
- materijal nije stvrdnut, već pokazuje ispravnu elastičnost;
- pričvršne obujmice nisu zahrdale;
- rok nije istekao.

Ako su vidljivi jedan ili više nedostataka, ne popravljajte cijev, već je zamijenite.

⚠ UPOZORENJE!

Kad je instalacija završena, pobrinite se da je brtva svakog cijevnog priključka ispravna. Koristite sapunastu otopinu, a ne plamen!

3.4 Zamjena mlaznica

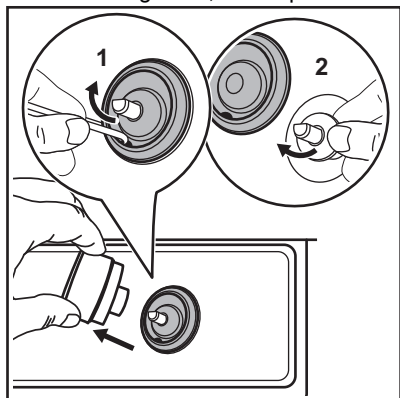
1. Uklonite nosače posude.
2. Uklonite poklopce i krunice plamenika.
3. Nasadnim ključem br. 7 skinite mlaznice i zamijenite ih onima koje su potrebne za vrstu plina koji koristite (pogledajte tablicu u poglavlju „Tehnički podaci“).
4. Ponovno sastavite dijelove obrnutim redoslijedom.
5. Pričvrstite naljepnicu novom vrstom opskrbnog plina blizu cijevi dovoda plina. Ovu naljepnicu možete pronaći u pakiranju isporučenom s uređajem.

Ako se tlak dovodnog plina mijenja ili je vrijednost drugačija od potrebne vrijednosti tlaka, na cijev dovoda plina morate postaviti odgovarajući regulator tlaka.

3.5 Prilagođavanje minimalne razine

Za prilagodbu minimalne razine plamenika:

1. Upalite plamenik.
2. Okrenite regulator na najniži položaj.
3. Skinite regulator, brtvu i podlošku.



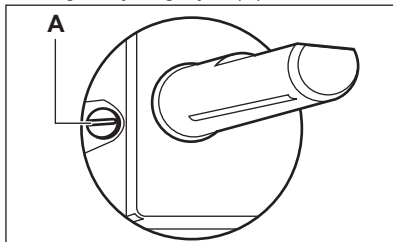
⚠ UPOZORENJE!

Pazite da ne oštetite brtvu. Za uklanjanje ne koristite oštre predmete.

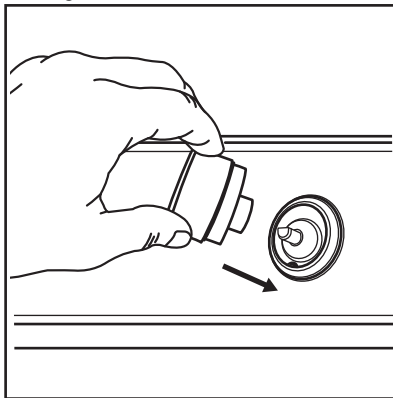
⚠ UPOZORENJE!

Ne koristite površinu ploče za kuhanje za podizanje brtve. To može uzrokovati oštećenje stakla.

4. Tankim odvijačem podesite položaj regulacijskog vijka (A).



5. Ako promijenite:
 - s prirodnog plina G20 20 mbara / G20Y20 20 mbara na ukapljeni plin, do kraja zavijte prenosni vijak.
 - s ukapljenog plina na prirodni plin G20 20 mbara / G20Y20 20 mbara, odvijte prenosni vijak za otprilike 1/4 okreta.
6. Ponovno sastavite podlošku, brtvu i regulator.



⚠ UPOZORENJE!

Provjerite jesu li brtva i podloška točno u izvornim položajima.

⚠ UPOZORENJE!

Pazite da se plamen ne ugasi kad brzo okrenete regulator s maksimalnog na minimalni položaj.

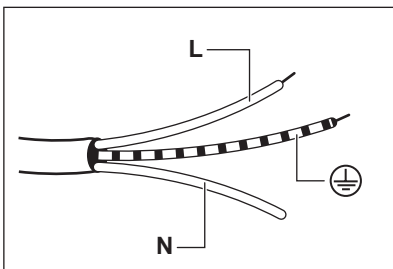
3.6 Električni priključak

- Pazite da nazivni napon i vrsta napajanja na natpisnoj pločici budu u skladu s naponom i snagom lokalnog napajanja.
- Ovaj uređaj se isporučuje s kablom.
- Mora biti isporučen s ispravnim utikačem koji može podnijeti opterećenje navedeno na nazivnoj pločici. Obavezno instalirajte utikač u ispravnu utičnicu.
- Uvijek upotrebljavajte ispravno postavljenu izoliranu utičnicu.
- Provjerite postoji li pristup mrežnom utikaču nakon postavljanja.
- Nemojte povlačiti mrežni kabel da biste odspojili uređaj. Uvijek povucite za mrežni utikač.
- Postoji opasnost od požara kad je uređaj povezan na produžni kabel, adapter ili višestruki priključak. Provjerite je li priključak uzemljenja u skladu sa standardima i propisima.
- Nemojte dopustiti da se strujni kabel zagrije na temperaturu višu od 90°C.

3.7 Priključni kabel

Za zamjenu priključnog kabela koristite samo poseban kabel ili njegov ekvivalent. Vrsta kabela je: H05V2V2-F T90.

Provjerite je li sekcija kabela u skladu s naponom i radnom temperaturom. Žuto-zelena žica uzemljenja mora biti otprilike 2 cm dulja od smeđe (ili crne) žice faze.



1. Spojite žuto-zelenu žicu (uzemljenje) na priključak koji je označen slovom "E" ili simbolom uzemljenja \oplus , ili je obojen zelenom i žutom bojom.
2. Spojite plavu (nulu) žicu na priključak koji je označen slovom "N" ili je u plavoj boji.

3. Spojite smeđu (faza) žicu na priključak koji je označen slovom "L". Uvijek mora biti povezan s mrežnom fazom.

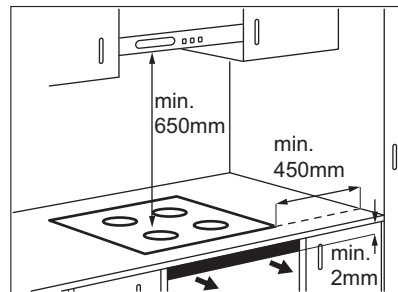
3.8 Pričvršćivanje brtve - instalacija na vrhu

1. Očistite radnu ploču oko rezanog područja.
2. Postavite isporučenu brtvenu traku oko donjeg ruba ploče za kuhanje, uz vanjski rub staklokeramike. Ne rastežite je. Pazite da krajevi brtvene trake budu na sredini jedne strane ploče za kuhanje.
3. Kad režete brtvenu traku na potrebnu dužinu dodajte nekoliko milimetara.
4. Spojite dva kraja brtvene trake.

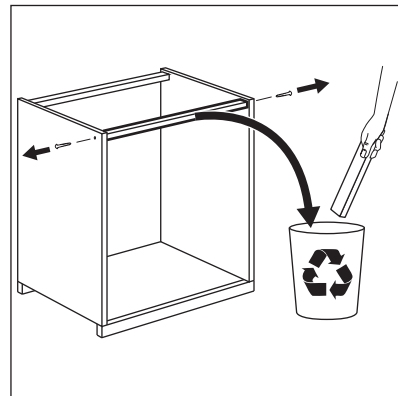
3.9 Montaža

INSTALACIJA NA VRHU

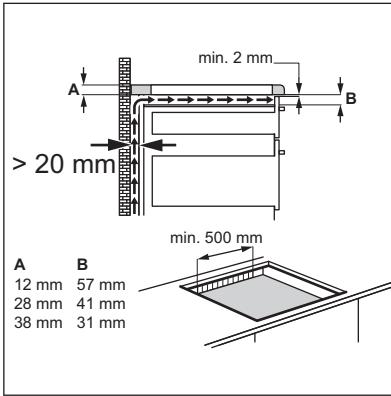
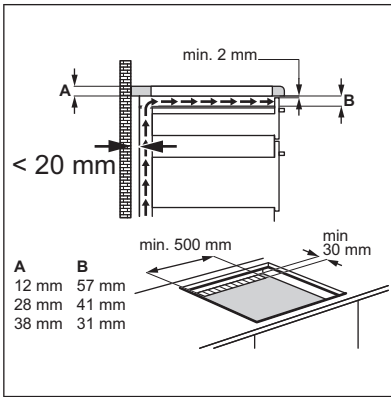
1.



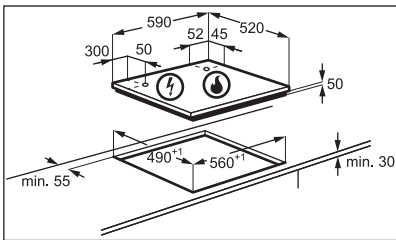
2.



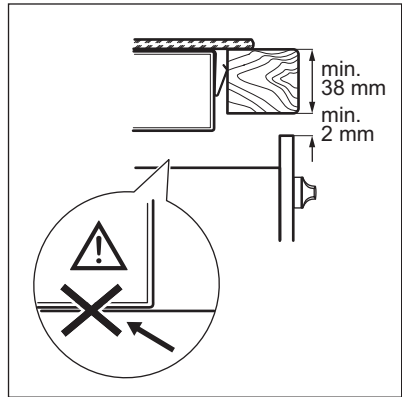
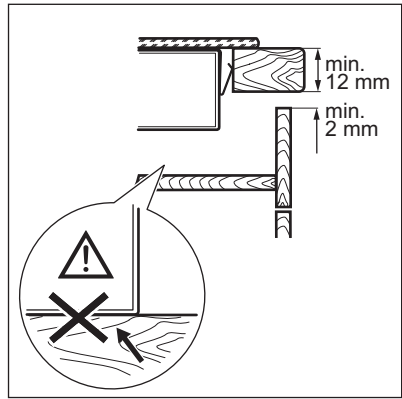
3.



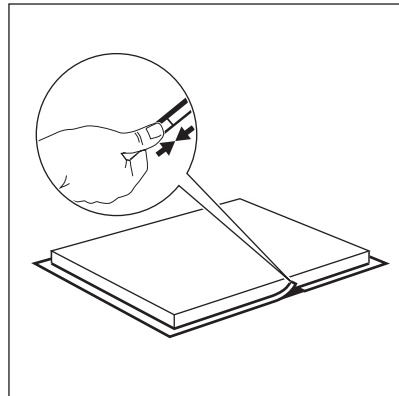
4.



5.



6.

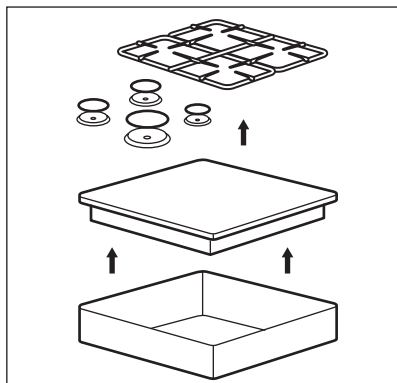


⚠ OPREZ!

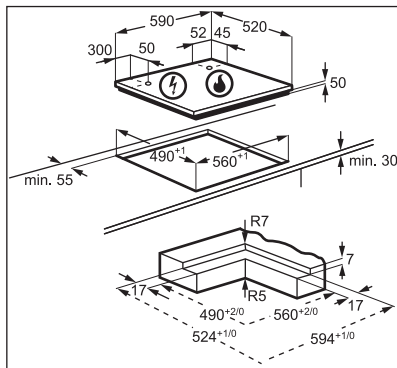
Uređaj postavite samo na radnu ploču s ravnom površinom.

INTEGRIRANA INSTALACIJA

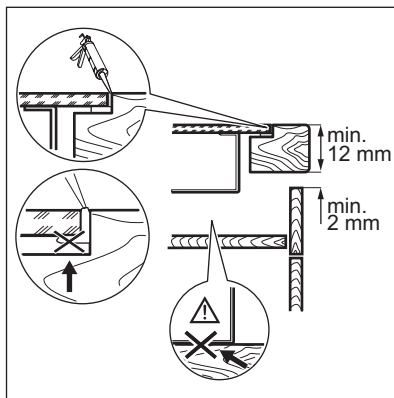
1.



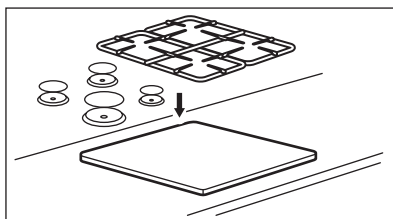
2.



3.



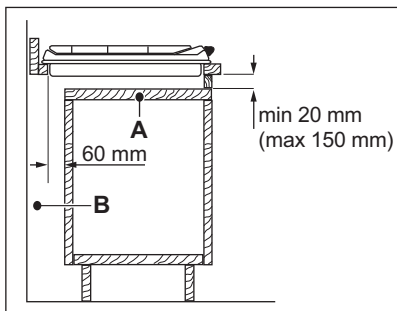
4.



3.10 Mogućnosti ugradnje

Kuhinjski element s vratima

Ploča koja se postavlja ispod ploče za kuhanje mora se lako uklanjati i omogućavati jednostavan pristup u slučaju intervencije servisa.



- A. Ploča koja se može ukloniti
B. Mjesto za priključke

Na kuhinjski element s pećnicom

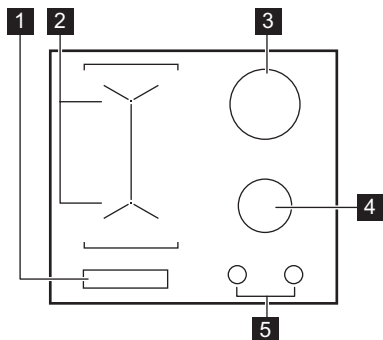
Spajanje na električnu mrežu ploče za kuhanje i pećnice mora se postaviti odvojeno radi sigurnosnih razloga i radi omogućavanja jednostavnog uklanjanja pećnice iz kuhinjskog elementa.

⚠ OPREZ!

Dno uređaja može se zagrijati. Ako pećnica nije postavljena ispod ploče za kuhanje, ispod uređaja se mora postaviti negoriva razdjelna ploča kako bi se spriječio pristup dnu. Položaj ploče opisan je u odjeljku "Postavljanje".

4. OPIS PROIZVODA

4.1 Izgled površine za kuhanje



- 1 Upravljačka ploča
2 Indukcijske zone kuhanja
3 Iznimno brzi plamenik

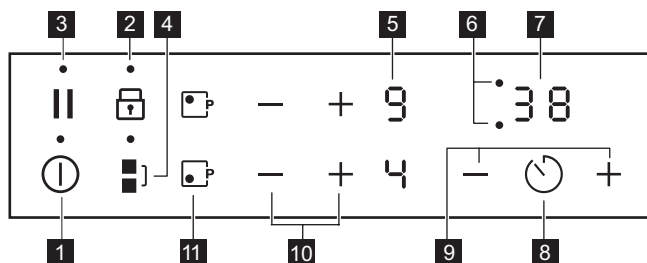
4 Polubrzi plamenik

5 Regulatori

4.2 Okretni programator

Simbol	Opis
●	nema dovoda plina / položaj isključeno
★	položaj za paljenje / maksimalni dovod plina
1	minimalan dovod plina
1 - 9	razine snage

4.3 Izgled upravljačke ploče



Koristite polja senzora za rukovanje uređajem. Zaslone, indikatori i zvukovi govore koje funkcije rade.

Polje senzora	Funkcija	Napomena
1	UKLJUČIVANJE / ISKLJUČIVANJE	Za uključivanje i isključivanje ploče za kuhanje.
2	Blokiranje /Uređaj za zaštitu djece	Za zaključavanje/otključavanje upravljačke ploče.
3	Pauza	Za uključivanje i isključivanje funkcije.
4	Bridge	Za uključivanje i isključivanje funkcije.
5	- Prikaz stupnjeva kuhanja	Za prikaz stupnja kuhanja.
6	- Indikatori tajmera zona kuhanja	Za prikaz zone za koju ste postavili vrijeme.
7	- Zaslone tajmera	Za prikaz vremena u minutama.
8	-	Za odabir zone kuhanja.
9	+ / -	Za povećanje ili smanjenje vremena.
10	+ / -	Za postavljanje stupnja kuhanja.
11	PowerBoost	Za uključivanje i isključivanje funkcije.

4.4 Zaslone postavke topline

Zaslone	Opis
	Polje za kuhanje je isključeno.
-	Polje za kuhanje je uključeno.
	Pauza radi.
	Automatsko zagrijavanje radi.

Zaslon	Opis
	PowerBoost radi.
+ brojka	Došlo je do kvara.
	OptiHeat Control (3 korak Indikator preostale topline): nastavak kuhanja / održavanje topline / zaostala toplina.
	Blokiranje / Uređaj za zaštitu djece radi.
	Pogrešno ili premalo posuđe za kuhanje ili bez posuđa na zoni kuhanja.
	Automatsko isključivanje radi.

4.5 OptiHeat Control (3 korak Indikator preostale topline)

UPOZORENJE!

Sve dok je indikator uključen, postoji opasnost od opekлина od preostale topline.

Indukcijske zone kuhanja stvaraju toplinu potrebnu za kuhanje izravno na dnu posuđa. Staklokeramika se zagrijava toplinom posuđa.

Indikator se pojavljuje kad je zona kuhanja vruća. Oni prikazuju razinu preostale topline za zone kuhanja koje trenutno koristite:

- nastavak kuhanja,
- održavanje topline,
- preostala toplina.

Indikator se također može pojaviti:

- na susjednim zonama za kuhanje, čak i ako ih ne koristite,
- kad se vruće posuđe postavi na hladnu zonu za kuhanje,
- kad je ploča za kuhanje isključena, ali je zona za kuhanje i dalje vruća.

Indikator nestaje kad se zona za kuhanje ohladi.

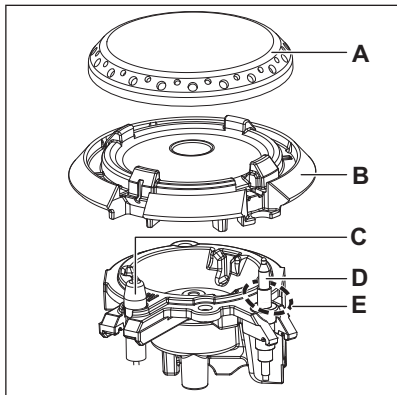
5. SVAKODNEVNA UPORABA

UPOZORENJE!

Pogledajte poglavlja sa sigurnosnim uputama.

5.1 Plinski plamenici

Pregled plamenika



- A. Poklopac plamenika
- B. Kruna plamenika
- C. Svječića za paljenje
- D. Termoelement
- E. Pripalni plamen

Paljenje plamenika



Uvijek upalite plamenik prije nego što stavite posuđe.



UPOZORENJE!

Ne palite plamenik kad se ukloni širilac plamena.



UPOZORENJE!

Prilikom upotrebe otvorenog plamena u kuhinji budite veoma pažljivi. Proizvođač ne snosi nikakvu odgovornost u slučaju zlouporabe plamena.

1. Pritisnite regulator i okrenite ga u smjeru suprotnom od smjera kazaljke na satu do položaja maksimalnog dovoda plina (↺).
2. Držite regulator pritisnutim jednako ili manje od 10 sekundi. To omogućuje zagrijavanje termoelementa. Ako ne, opskrba plinom se prekida.
3. Podesite plamen nakon što je postojan.



Ako se nakon nekoliko pokušaja plamenik ne upali, provjerite jesu li kruna i njen poklopac u ispravnom položaju.



UPOZORENJE!

Ne držite regulator pritisnutim više od 15 sekundi. Ako se plamenik ne upali nakon 15 sekundi, otpustite regulator, okrenite ga u isključeni položaj i pokušajte ponovno upaliti plamenik nakon najmanje 1 minute.



OPREZ!

U nedostatku električne energije možete zapaliti plamenik bez električnog uređaja; u tom se slučaju plamen približite plameniku, okrenite regulator u smjeru suprotnom od kazaljke na satu do maksimalnog položaja za dovod plina i pritisnite je prema dolje. Držite regulator pritisnutim jednako ili manje od 10 sekundi kako bi se termoelement zagrijao.



Ako se plamenik slučajno ugasi, okrenite regulator u isključeni položaj i pokušajte ponovno upaliti plamenik nakon najmanje 1 minute.



Generator iskre može se automatski pokrenuti kad uključite napajanje, nakon instalacije ili prekida napajanja. To je normalno.

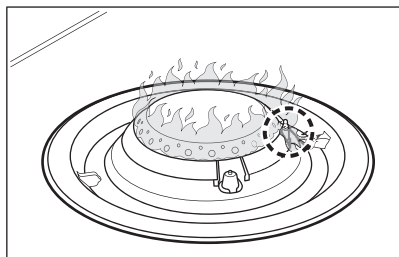


Ploča za kuhanje se isporučuje sStepPower. Ova funkcija omogućuje preciznije podešavanje snage od 9-1.

Pripalni plamen



Plamen koji okružuje termoelement je pripalni plamen. To sprječava neočekivano isključivanje.



Gašenje plamenika

Za gašenje plamena, okrenite tipku u položaj isklj. ●.

⚠ UPOZORENJE!

Uvijek smanjite plamen ili ga isključite prije skidanja posuda s plamenika.

5.2 Indukcijske zone kuhanja

Uključivanje i isključivanje

Dodirnite **ⓘ** na 1 sekundu za uključivanje ili isključivanje ploče kuhanja.

Automatsko isključivanje

Funkcija automatski isključuje ploču za kuhanje ako:

- su sve zone kuhanja isključene,
- ne podešavate postavku grijanja nakon što aktivirate ploču za kuhanje,
- prolili ste ili ste stavili nešto na upravljačku ploču duže od 10 sekundi (tava, krpa itd.). Oglašava se zvučni signal i ploča se isključuje. Uklonite predmet ili očistite upravljačku ploču.
- ploča za kuhanje se previše zagrijava (npr. kad se posuda za kuhanje presuši). Neka se zona kuhanja ohladi prije ponovnog korištenja ploče za kuhanje.
- koristite pogrešno posuđe. Simbol **F** se uključuje a zona kuhanja automatski isključuje nakon 2 minute.
- nemojte isključivati zonu kuhanja ili mijenjati postavku topline. Nakon nekog vremena uključuje se **□**, a ploča za kuhanje se isključuje.

Odnos između postavke topline i vremena nakon kojeg se ploča isključuje:

Postavka topline	Ploča za kuhanje se isključuje nakon
□ , 1 - 2	6 sati
3 - 4	5 sati
5	4 sata
6 - 9	1,5 sat

Stupanj kuhanja

Dodirnite **+** kako biste povećali stupanj kuhanja. Dodirnite **-** kako biste smanjili stupanj kuhanja. Za isključivanje zone kuhanja istovremeno dodirnite **+** i **-**.

Automatsko zagrijavanje

Ako aktivirate tu funkciju možete u kraćem vremenu postići potrebni stupanj kuhanja. Ta funkcija na neko vrijeme postavlja najviši stupanj kuhanja, a zatim ga smanjuje na ispravni stupanj kuhanja.



Za aktivaciju te funkcije zona kuhanja mora biti hladna.

Za uključivanje funkcije za zonu kuhanja:



dodirnite **□** (**P** se uključuje). Odmah dodirnite **+** (**R** se uključuje). Odmah dodirnite **-** dok se ne uključi odgovarajući stupanj kuhanja. Nakon 3 sekunde **R** se uključuje.

Za isključivanje funkcije: dodirnite **-**.

PowerBoost

Ta funkcija indukcijskim zonama kuhanja stavlja na raspolaganje više snage. Tu funkciju može se uključiti za indukcijske zone kuhanja samo za ograničeno vrijeme. Nakon toga, indukcijska zona kuhanja automatski se prebacuje na najviši stupanj zagrijavanja.

Za uključivanje funkcije za zonu kuhanja:

dodirnite .  se uključuje.

Za isključivanje funkcije: dodirnite  ili .

Bridge



Funkcija radi kada posuda pokriva središta dvije zone.

Ova funkcija povezuje dvije zone kuhanja i one djeluju kao jedna.

Najprije postavite postavku kuhanja za jednu od zona kuhanja.

Za uključivanje funkcije: dodirnite . Za postavljanje ili promjenu postavke kuhanja dodirnite jedan od upravljačkih senzora.


Da biste deaktivirali funkciju: dodirnite . Zone za kuhanje djeluju neovisno.

Tajmer



• Tajmer odbrojavanja


Ovu funkciju možete koristiti za postavljanje dužine trajanja jednog kuhanja.



Prvo postavite stupanj kuhanja za zonu kuhanja, zatim postavite funkciju.

Za odabir zone kuhanja: dodirnite  više puta dok se ne pojavi indikator zone kuhanja.

Za aktivaciju funkcije ili promjenu

vremena: dodirnite  ili  tajmera za postavljanje vremena (00 - 99 minuta). Kada indikator zone kuhanja počne bljeskati, vrijeme se odbrojava.

Za pregled preostalog vremena: dodirnite  za postavljanje zone kuhanja. Indikator zone kuhanja počinje bljeskati. Na zaslonu se prikazuje preostalo vrijeme.


Za isključivanje funkcije: dodirnite  za postavljanje zone kuhanja i zatim dodirnite . Preostalo vrijeme se odbrojava do 00. Indikator zone kuhanja nestaje.





Kada odbrojavanje završi, oglašava se zvučni signal i bljeska 00. Zona kuhanja se isključuje.

Za isključivanje zvuka: dodirnite .

• Zvučni alarm


Tu funkciju možete koristiti kad je ploča za kuhanje uključena i zone kuhanja ne rade. Na zaslon stupnja kuhanja prikazuje se .

Za uključivanje funkcije: dodirnite  a

zatim dodirnite  ili  tajmera za postavljanje vremena. Kada odbrojavanje završi, oglašava se zvučni signal i bljeska 00.

Za isključivanje zvuka: dodirnite .

Za isključivanje funkcije: dodirnite  a

zatim dodirnite . Preostalo vrijeme se odbrojava do 00.




Ta funkcija nema utjecaja na rad zona kuhanja.

Pauza

Ova funkcija podešava sve aktivne zone kuhanja na najnižu postavku topline.

Kad je funkcija aktivna, ne možete promijeniti postavku topline.



Za uključivanje funkcije: dodirnite .  pojavljuje se.

Za isključivanje funkcije: dodirnite . Uključuje se prethodna postavka topline.

Blokiranje

Možete zaključati upravljačku ploču tijekom rada zona kuhanja. To sprječava nehotičnu promjenu stupnja kuhanja.

Najprije podesite stupanj kuhanja.

Za uključivanje funkcije: dodirnite .  se uključuje u trajanju od 4 sekunde.

Za isključivanje funkcije: dodirnite .





Prethodna postavka se uključuje.







Kada isključite ploču za kuhanje, isključit ćete i ovu funkciju.

Uređaj za zaštitu djece

Ova funkcija sprječava nehotično uključivanje ploče za kuhanje.




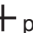
Za uključivanje funkcije: uključite ploču za kuhanje pomoću . Ne postavljajte nijedan stupanj kuhanja. Dodirnite  u trajanju od 4 sekunde.  se uključuje. Isključite ploču za kuhanje pomoću .

Za isključivanje funkcije: uključite ploču za kuhanje pomoću . Ne postavljajte nijedan stupanj kuhanja. Dodirnite  u trajanju od 4 sekunde.  se uključuje. Isključite ploču za kuhanje pomoću .

Ograničenje snage

Ploča za kuhanje je izvorno na najvišoj mogućoj razini snage.

Za smanjenje ili povećanje razine snage:

1. Isključite ploču za kuhanje.
2. Dodirnite  na 3 sekunde. Zaslon se uključuje i isključuje.
3. Dodirnite  na 3 sekunde. Uključuje se P36.
4. Pritisnite  /  prednje zone za kuhanje za postavljanje razine snage.
5. Pričekajte da se zaslon isključi.

Razine snage

Pogledajte poglavlje "Tehnički podaci".

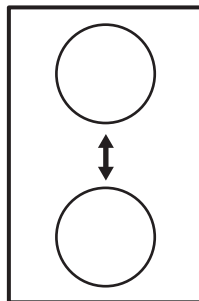
- P36 — Maks. snaga
- P15 - 1500 W
- P20 - 2000 W
- P25 - 2500 W
- P30 - 3000 W

OPREZ!

Provjerite odgovara li odabrana snaga osiguračima u domaćinstvu.

Upravljanje snagom

- Zone kuhanja grupirane su u skladu s lokacijom i brojem faza u ploči za kuhanje. Pogledajte ilustraciju.
- Svaka faza ima maksimalno opterećenje od 3680W.
- Funkcija dijeli snagu između zona kuhanja spojenih na istu fazu.
- Funkcija se uključuje kad ukupna električna snaga zona kuhanja priključenih na jednu fazu prijeđe 3680W.
- Funkcija smanjuje snagu ostalih zona kuhanja spojenih na istu fazu.
- Zaslon postavke topline u smanjenim zonama naizmjenično prikazuje odabrane postavke topline i postavke smanjene topline. Nakon nekog vremena zaslon ostaje na postavci smanjene topline.



6. SAVJETI



UPOZORENJE!

Pogledajte poglavlja sa sigurnosnim uputama.

6.1 Posuđe

Električni:



Za indukcijska polja za kuhanje snažno elektro-magnetsko polje stvara toplinu u posudu vrlo brzo.

Koristite indukcijska polja za kuhanje s prikladnim posuđem.

- Dno posuđa mora biti što je moguće deblje i ravnije.
- Osigurajte da su dna tava čista i suha prije postavljanja na površinu ploče.
- Da biste izbjegli ogrebotine, ne klizite i ne trljajte loncem preko keramičkog stakla.

Materijal posuđa

- **točno:** lijevano željezo, čelik, emajlirani čelik, nehrđajući čelik, višeslojno dno (koji je proizvođač označio kao odgovarajuće).
- **netočno:** aluminij, bakar, mesing, staklo, keramika, porculan.

Posuđe je pogodno za indukcijsku ploču ako:

- voda brzo klijuča u polju postavljenom na najvišu postavku topline.
- magnet povlači za dno posuđa.

Dimenzije posuđa

- Indukcijske polja za kuhanje automatski se prilagođavaju dimenzijama dna posuđa.
- Učinkovitost polja za kuhanje povezano je s promjerom posuđa. Posuđe s promjerom manjim od minimalnog prima samo dio snage koju stvara polje za kuhanje.
- Iz sigurnosnih razloga i zbog optimalnih rezultata kuhanja, nemojte koristiti posuđe veće od navedenog u "Specifikacija polja kuhanja". Izbjegavajte držanje posuđa u blizini upravljačke ploče tijekom kuhanja. To može utjecati na rad upravljačke ploče ili slučajno aktivirati funkcije ploče za kuhanje.



Pogledajte odjeljak "Tehnički podaci".

OPREZ!

Nemojte koristiti posude od lijevanog željeza, glinene ili zemljane posude, pribor za roštilj ili toster ploče.

Plin:

UPOZORENJE!

Ne stavljajte istu tavu na dva plamenika.

UPOZORENJE!

Ne stavljajte nestabilne ili oštećene posude na plamenik kako biste spriječili prospanja i ozljede.

OPREZ!

Pazite da ručke lonaca nisu iznad prednjeg ruba ploče za kuhanje.

OPREZ!

Pazite da su posude postavljene na sredinu plamenika kako bi se postigla maksimalna stabilnost i manja potrošnja plina.

OPREZ!

Tekućina prosuta tijekom kuhanja može uzrokovati lom stakla.

6.2 Promjeri posuđa

OPREZ!

Koristite posuđe s promjerom koji je primjenjiv na veličinu plamenika.

Plamenik	Promjeri posuđa (mm)
Ultra-brzi	180 - 220
Polu-brzi	160 - 220

6.3 Buka tijekom rada (za indukcijske zone kuhanja)

Ako čujete:

- zvuk pucketanja: posuđe je izrađeno od različitih materijala (struktura "sendviča").
- zvuk zviždanja: koristite zonu kuhanja s visokim razinama električne snage, a posuđe je izrađeno od različitih materijala (struktura "sendviča").
- zujanje: koristite visoku razinu snage.
- klikanje: događa se električno prebacivanje.
- šištanje, zujanje: ventilator radi.

Zvukovi su uobičajena pojava i ne ukazuju na kvar ploče za kuhanje.

6.4 Primjeri primjene za kuhanje (za indukcijske zone kuhanja)

Odnos između postavke topline i potrošnje energije zone kuhanja nije linearan. Kad povećate postavku topline, ona nije

proporcionalna povećanju potrošnje energije zone kuhanja. To znači da zona kuhanja sa srednjom postavkom topline koristi manje od polovice svoje snage.



Podaci u tablici služe samo kao smjernice.

Postavka topline	Koristi se za:	Vrijeme (min)	Savjeti
- 1	Održavanje kuhane hrane toplom.	prema potrebi	Stavite poklopac na posude.
1 - 2	Umak Hollandaise, topljeni: maslac, čokolada, želatina.	5 - 25	Pomiješajte s vremena na vrijeme.
1 - 2	Stvrdnite: pahuljasti omljet, pečena jaja.	10 - 40	Kuhajte poklopljeno.
2 - 3	Kuhanje riže i jela na bazi mlijeka, zagrijavanje gotovih jela.	25 - 50	Dodajte najmanje dvostruko više tekućine nego riže, jela s mlijekom miješajte tijekom postupka kuhanja.
3 - 4	Povrće na pari, riba, meso.	20 - 45	Dodajte nekoliko žlica tekućine.
4 - 5	Krumpiri na pari.	20 - 60	Koristite maks. ¼ l vode za 750 g krumpira.
4 - 5	Kuhajte veće količine hrane, variva i juha.	60 - 150	Do 3 l tekućine plus sastojci.
6 - 7	Lagano prženje: odresci, teleći cordon-bleu, kotleti, mljeveno meso u tijestu, kobasice, jetra, zaprška, jaja, palačinke, uštipci.	prema potrebi	Okrenite na drugu stranu nakon proteka polovice vremena.
7 - 8	Jako prženje, prženi naribani krumpir, kare odresci, odresci.	5 - 15	Okrenite na drugu stranu nakon proteka polovice vremena.
9	Zakuhajte vodu, skuhaite tjesteninu, zapecite meso (gulaš, pečenje u loncu), ispržite čips.		
	Zakuhajte velike količine vode. Funkcija napajanja je aktivirana.		

6.5 Primjeri primjene za kuhanje (za plinske plamenike)

Kategorije hrane	Recepti	Vrsta plamenika	Razina snage u fazi zagrijavanja ¹⁾	Razina snage faze kuhanja
	Riža s gljivama	Velika	-	5-8
Tjestenina - riža - ostale žitarice	Kuskus	Velika	4-6	1-3 ²⁾
	Špageti	Velika	-	7-9
	Ravioli	Velika	-	7-9

Kategorije hrane	Recepti	Vrsta plamenika	Razina snage u fazi zagrijavanja ¹⁾	Razina snage faze kuhanja
Juha - mahunarke	Povrtna juha	Srednje nisko pečeno	-	6-9 ²⁾
	Juha od gljiva i krumpira	Srednje nisko pečeno	-	6-9 ²⁾
	Riblja juha	Velika	-	1-2 ²⁾
Meso	Govede polpete	Velika	3-6	1-3 ²⁾
	File svinjskog pečenja	Velika	7-9	4-6
	Gratinirani goveđi burger	Srednje nisko pečeno	7-9	3-6
Riba	Sipa s graškom	Velika	-	1-3 ²⁾
	Pečeni odrezak od tune	Velika	7-9	4-6
Povrće	Gljive sa začinima	Srednje nisko pečeno	-	5-8
	Caponata s povrćem	Velika	4-6	1-3 ²⁾
	Kuhani krumpiri	Srednje nisko pečeno	-	7-9
	Smrznuti špinat s maslacem	Velika	-	1-3
Pržena jela	Pomfrit	Velika	-	8-9
	Krafne	Velika	6-8	1-2
Grickalice pripravljene u tavi	Prženi orašasti plodovi	Velika	7-9	4-6
	Krutoni od kruha i eskarola	Velika	7-9	4-6
	Palačinke	Srednje pečeno	7-9	2-5

1) Korisno za postizanje optimalnog uvjeta kuhanja (npr. točna temperatura posude/lonca, kipuća voda i zagrijavanje ulja....) prije pokretanja stvarne faze kuhanja s različitom/nizom razinom snage.

2) Kuhajte poklopljeno.



Svi recepti su za otprilike 4 porcije.



Postavke predložene u tablici kuhanja trebale bi poslužiti samo kao smjernice i prilagoditi se ovisno o sirovosti hrane, njezinoj težini i količini, kao i o vrsti korištenog plina i materijalu posude za kuhanje koja se koristi za pripremu jela.

7. ČIŠĆENJE I ODRŽAVANJE

⚠ UPOZORENJE!

Pogledajte poglavlja sa sigurnosnim uputama.

7.1 Opće informacije

- Očistite ploču za kuhanje nakon svake uporabe.
- Uvijek koristite posuđe za kuhanje s čistim dnom.
- Koristite posebno sredstvo za čišćenje površine ploče za kuhanje.
- Dijelove od nehrđajućeg čelika operite vodom, a zatim ih posušite mekom krpom.
- Ogrebotine ili tamne mrlje na površini ne utječu na rad ploče za kuhanje.

⚠ UPOZORENJE!

Ne upotrebljavajte noževe, strugače ili slično za čišćenje površine od stakla ili rubova plamenika i okvira (ako postoji).



Krunu plamenika možete prati u perilici posuđa.

⚠ OPREZ!

Ne koristite abrazivna sredstva, abrazivne spužvice za ribanje, otapala ili metalne predmete za čišćenje krune plamenika. Kruna plamenika može promijeniti boju.

7.2 Nosači za posude



Nosače posuđa možete prati u perilici posuđa.

1. Uklonite nosače za posude kako biste jednostavno očistili ploču za kuhanje.

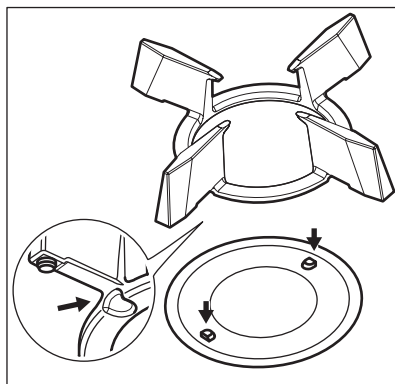


Budite jako oprezni prilikom zamjene nosača za posude kako biste spriječili oštećenje ploče za kuhanje.

2. Premaz od cakline ponekad može imati hrapave rubove, zato budite oprezni kad ručno perete i sušite nosače za posude. Ako je potrebno, tvrdokorne mrlje uklonite pastom za čišćenje.
3. Nakon čišćenja nosača za posude, provjerite jesu li u ispravnim položajima.
4. Za ispravan rad plamenika osigurajte da su krakovi nosača za posude umetnuti u udubljenja emajliranih ploča.

7.3 Uklanjanje i sastavljanje nosača za posude

Nakon čišćenja ploče za kuhanje, provjerite jesu li nosači za posude u ispravnom položaju. Kako biste ispravno postavili nosač za posude, Provjerite da li se krakovi slažu s ručkama postavljenim na dnu plamenika kao što je prikazano na slici. Na taj je način nosač za posude stabilan i fiksiran.



7.4 Čišćenje ploče za kuhanje

- **Odmah uklonite:** rastopljenu plastiku, plastičnu foliju, sol, šećer i hranu sa šećerom, u protivnom prljavština može oštetiti ploču za kuhanje. Vodite računa da ne dođe do opeklina. Koristite posebni strugač za staklenu površinu pod oštrim kutom i oštricu pomičite po površini.
- **Uklonite kada se ploča za kuhanje dovoljno ohladi:** krugove od kamenca, krugove od vode, mrlje od masnoće, sjajne metalne promjene boje. Očistite

ploču za kuhanje vlažnom krpom i neabrazivnim deterdžentom. Nakon čišćenja ploču za kuhanje posušite mekom krpom.

- **Uklonite sjajne metalne promjene boje:** koristite otopinu vode s octom i očistite staklenu površinu krpom.
- Emajlirane dijelove, poklopce i krune operite u toploj vodi sa sapunicom te ih pažljivo osušite prije no što ih vratite natrag.

7.5 Čišćenje raspršivača plamena



Raspršivače plamena možete oprati u perilici posuđa.



UPOZORENJE!

Pustite raspršivače plamena da se osuše prije čišćenja.

Lagane mrlje:

Operite raspršivač plamena toplom vodom i sapunom pa ga osušite mekanom krpom.

Srednje mrlje:

Koristite perilicu posuđa. Raspršivač plamena postavite na donju policu u vodoravan položaj, s gornjom stranicom prema gore.

Tvr dokorne mrlje:

Raspršivač plamena očistite toplom vodom i sapunom, a zatim ga operite u perilici posuđa. Ako je mrlja još uvijek prisutna, vrh raspršivača plamena operite sredstvom za čišćenje roštilja te ga opet operite u perilici posuđa.

Za čišćenje rupa na raspršivaču plamena koristite čačalicu.

7.6 Čišćenje generatora iskre

Ta se funkcija ostvaruje putem keramičke svjećice za paljenje i metalne elektrode. Te dijelove održavajte posebno čistima kako bi se spriječile poteškoće prilikom paljenja i provjeravajte da rupice na kruni plamenika nisu začepljene.

7.7 Periodično održavanje

Periodično zatražite od najbližeg ovlaštenog servisa provjeru stanja plinske cijevi i regulatora tlaka, ako su postavljeni.

8. RJEŠAVANJE PROBLEMA









UPOZORENJE!

Pogledajte poglavlja sa sigurnosnim uputama.

8.1 Što učiniti ako ...

Problem	Mogući uzrok	Rješenje
Ne možete uključiti ploču za kuhanje ili rukovati njome.	Ploča za kuhanje nije priključena na napajanje ili nije pravilno priključena.	Provjerite je li ploča za kuhanje ispravno priključena na napajanje. Pogledajte shemu spajanja.
	Osigurač je pregorio.	Uvjerite se da je osigurač uzrok kvara. Ako osigurač stalno pregara, obratite se kvalificiranom električaru.

Problem	Mogući uzrok	Rješenje
		Ponovno uključite ploču za kuhanje i u roku 10 sekundi odredite stupanj kuhanja.
	Istovremeno ste dodirnuli 2 ili više polja senzora.	Dodirnite samo jedno polje senzora.
	Na upravljačkoj ploči ima vode ili masnih mrlja.	Očistite upravljačku ploču.
Oglašava se zvučni signal i ploča za kuhanje se isključuje. Kada je ploča za kuhanje isključena oglašava se zvučni signal.	Prekrili ste jedno ili više polja senzora.	Uklonite predmet s polja senzora.
Ploča za kuhanje se isključuje.	Nečim ste prekrili polje senzora  .	Uklonite predmet s polja senzora.
Ne uključuje se prikaz preostale topline.	Zona nije vruća jer je radila samo kratko vrijeme.	Ako je zona radila dovoljno dugo i trebala bi biti vruća, obratite se ovlaštenom servisu.
Funkcija automatskog zagrijavanja ne radi.	Zona je vruća.	Ostavite zonu da se dovoljno ohladi.
	Postavili ste najviši stupanj kuhanja.	Najviši stupanj kuhanja posjeduje istu snagu kao i funkcija.
Stupanj kuhanja mijenja se između dvije razine.	Uključena je funkcija upravljanja električnom snagom.	Pogledajte poglavlje "Svakodnevna uporaba".
Polja senzora se zagrijavaju.	Posuđe je preveliko ili ste ga stavili preblizu kontrolama.	Ako je moguće, veliko posuđe stavite na stražnje zone.
Uključuje se  .	Radi automatsko isključivanje.	Isključite i ponovno uključite ploču za kuhanje.
Uključuje se  .	Uključena je roditeljska zaštita ili funkcija blokade.	Pogledajte poglavlje "Svakodnevna uporaba".
Uključuje se  .	Na polju nema posuđa.	Stavite posuđe na polje kuhanja.
	Posuđe nije odgovarajuće.	Koristite odgovarajuće posuđe. Pogledajte poglavlje „Savjeti i preporuke“.
	Promjer dna posuđa premali je za polje.	Koristite posuđe ispravnog promjera. Pogledajte poglavlje "Tehnički podaci".
 i broj su prikazani.	Došlo je do pogreške na ploči za kuhanje.	Na nekoliko trenutaka odvojite ploču za kuhanje od mrežnog napajanja. Isključite osigurač iz električne instalacije u kućanstvu. Ponovno ukopčajte. Ako se  ponovno pojavi, kontaktirajte ovlašteni servis.
Kad pokušate aktivirati generator iskre, ne stvara se iskra.	Ploča za kuhanje nije priključena na napajanje ili nije pravilno priključena.	Provjerite je li ploča za kuhanje ispravno priključena na napajanje.

Problem	Mogući uzrok	Rješenje
	Osigurač je pregorio.	Uvjerite se da je osigurač uzrok kvara. Ako osigurač stalno pregara, obratite se kvalificiranom električaru.
	Poklopac i kruna plamenika nepravilno su postavljeni.	Pravilno postavite poklopac i krunu plamenika.
Plamen se gasi odmah nakon paljenja.	Termoelement nije dovoljno zagrijan.	Nakon što se plamen upali, regulator držite pritisnutim do 10 sekundi.
Plameni prsten je neujednačen.	Kruna plamenika blokirana je ostacima hrane.	Osigurajte da ubrizgivač nije začepljen i da je kruna plamenika čista.

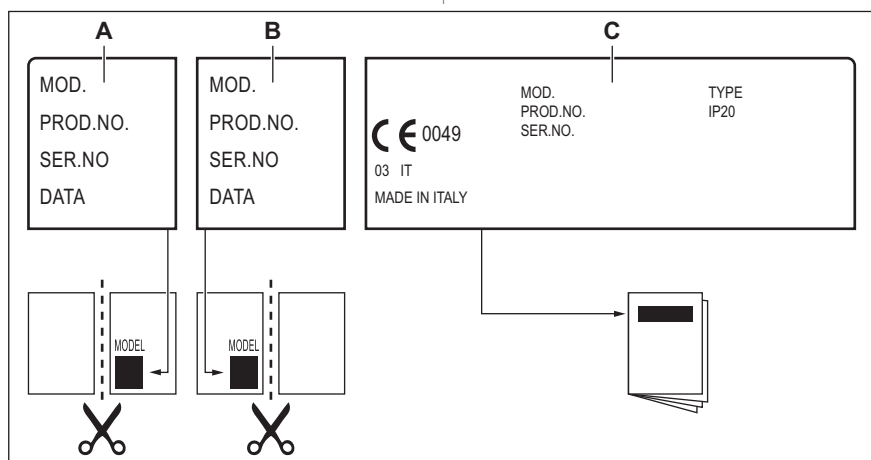
8.2 Ako ne možete pronaći rješenje...

Ako sami ne uspijete pronaći rješenje za problem, obratite se prodavaču ili ovlaštenom servisnom centru. Navedite podatke s nazivne pločice. Navedite i poruku o pogrešci koja se pojavi. Budite sigurni da ste pravilno rukovali pločom za kuhanje. Ako niste, servis kojeg će obaviti servisni tehničar ili zastupnik

neće biti besplatan ni za vrijeme jamstvenog roka. Informacije o jamstvenom roku i ovlaštenim servisnim centrima nalaze se u jamstvenoj knjižici.

8.3 Naljepnice u vrećici s priborom

Samoljepive naljepnice nalijepite kao što je prikazano dolje:



- A.** Nalijepite na jamstveni list i pošaljite ovaj dio (ako je primjenjivo).
B. Nalijepite na jamstveni list i sačuvajte ovaj dio (ako je primjenjivo).

- C.** Nalijepite na knjižicu s uputama.

9. TEHNIČKI PODACI

9.1 Dimenzije ploče za kuhanje

Širina	590 mm
Dubina	520 mm

9.2 Specifikacije polja za kuhanje

Zona kuhanja	Nominalna snaga (maksimalno podešavanje topline) [W]	PowerBoost [W]	PowerBoost maksimalno trajanje [min]	Promjer posuđa [mm]
Lijeva prednja	1800	2800	10	145 - 180
Lijeva stražnja	1800	2800	10	145 - 180

Snaga zona kuhanja može se razlikovati u nekim malim rasponima od podataka u tablici. Mijenja se ovisno o materijalu i dimenzijama posuđa.

Za optimalne rezultate kuhanja koristite posuđe koje nije veće od promjera navedenog u tablici.

9.3 Promjeri premosnice

PLAMENIK	Ø PREMOSNICE 1/100 mm
Ultra-brzi	57
Polu-brzi	32

9.4 Ostali tehnički podaci

	Izvorni plin:	G20Y20 (2HY20) 20 mbara	4,5 kW
UKUPNA SNAGA:	Zamjena plina:	G30/G31 (3B/P) 30/30 mbara	334 g/h
	Električne zone:	3680 W	
Električno napajanje:	220-240 V ~ 50-60 Hz		
Kategorija uređaja:	I12HY203B/P		
Priključak za plin:	G 1/2"		
Klasa uređaja:	3		

9.5 Plinski plamenici za PRIRODNI PLIN G20 20 mbara / G20Y20 20 mbara

PLAMENIK	NORMALNA SNAGA kW	MINIMALNA SNAGA kW	OZNAKA MLAZNICE
Ultra-brzi	2,65	1,4	110
Polu-brzi	1,85	0,45	103x

9.6 Plinski plamenici za UNP G30/G31 30/30 mbara

PLAMENIK	NORMALNA SNAGA kW	MINIMALNA SNAGA kW	OZNAKA MLAZNICE	NOMINALNI PROTOK PLINA kW
Ultra-brzi	2,75	1,4	87	200
Polu-brzi	1,85	0,45	67	134

10. ENERGETSKA UČINKOVITOST

10.1

Identifikacija modela		KDI641723K
Vrsta ploče za kuhanje		Ugradbena ploča za kuhanje
Broj električnih zona kuhanja		2
Tehnologija zagrijavanja po električnoj zoni kuhanja		Indukcija
Promjer kružnih električnih zona kuhanja (Ø)	Lijeva stražnja	18,0 cm
	Lijeva prednja	18,0 cm
Potrošnja energije po zoni za kuhanje (EC electric cooking)	Lijeva stražnja	176,9 Wh/kg
	Lijeva prednja	190,2 Wh/kg
Broj plinskih plamenika		2
Energetska učinkovitost po plinskom plamenu (EE gas burner)	Desna stražnja - Ultra brza	55,3%
	Desni prednji - polubrzi	62,3%
Energetska učinkovitost plinske ploče za kuhanje (EE gas hob)		58,8%
Potrošnja energije ploče za kuhanje (EC electric hob)		183,6 Wh/kg

HR 30-2-1: Kućanski uređaji za kuhanje na plin - dio 2-1: Racionalno korištenje energije - Općenito

IEC/EN 60350-2 - Kućanski električni uređaji za kuhanje - 2. dio: Ploče za kuhanje - Metode za mjerenje učinkovitosti

10.2 Ušteda energije

- Prije uporabe provjerite jesu li plamenici i nosači za posude pravilno sastavljeni.
- Koristite posuđe s promjerom koji je primjenjiv na veličinu plamenika.
- Stavite posudu na sredinu plamenika.
- Kad zagrijavate vodu, koristite samo onu količinu koja vam je potrebna.

- Ako je moguće, posuđe uvijek poklopite poklopcima.
- Kad tekućina počne da kuha, smanjite plamen tako da tekućina lagano ključa.
- Ako je moguće, upotrijebite ekspres lonac. Pogledajte korisnički priručnik.


10.3 Informacije o proizvodnji za potrošnju energije i maksimalno vrijeme do primjenjivog načina rada pri niskoj snazi


Potrošnja energije u načinu rada "isklj."

0.3 W

Maksimalno vrijeme potrebno da oprema automatski dosegne primjenjivi način rada pri niskoj snazi 2 min

11. BRIGA ZA OKOLIŠ

Reciklirajte materijale sa simbolom . Ambalažu za recikliranje odložite u prikladne spremnike. Pomozite u zaštiti okoliša i ljudskog zdravlja, kao i u recikliranju otpada od električnih i elektroničkih uređaja. Uređaje

označene simbolom  ne bacajte zajedno s kućnim otpadom. Proizvod odnesite na lokalno reciklažno mjesto ili kontaktirajte nadležnu službu.

Bine ați venit la Electrolux! Vă mulțumim pentru că ați ales produsul nostru.



A găsi sfaturi privind utilizarea, broșuri, informații pentru depanare, service și reparații:

www.electrolux.com/support

Ne rezervăm dreptul asupra efectuării de modificări.

CUPRINS

1. INFORMAȚII PRIVIND SIGURANȚA.....	30
2. INSTRUCȚIUNI DE SIGURANȚĂ.....	33
3. INSTALAREA.....	36
4. DESCRIEREA PRODUSULUI.....	42
5. UTILIZAREA ZILNICĂ.....	44
6. INFORMAȚII ȘI SFATURI.....	48
7. ÎNGRIJIREA ȘI CURĂȚAREA.....	51
8. DEPANARE.....	53
9. DATE TEHNICE.....	55
10. EFICIENȚĂ ENERGETICĂ.....	57
11. INFORMAȚII PRIVIND MEDIUL.....	58

1. ⚠ INFORMAȚII PRIVIND SIGURANȚA

Înainte de instalarea și de utilizarea aparatului, citiți cu atenție instrucțiunile furnizate. Producătorul nu este responsabil pentru nicio vătămare sau daună rezultată din instalarea sau utilizarea incorectă. Păstrați permanent instrucțiunile într-un loc sigur și accesibil pentru o consultare ulterioară.

1.1 Siguranța copiilor și a persoanelor vulnerabile

- Acest aparat poate fi utilizat de copiii cu vârsta mai mare de 8 ani, de persoanele cu capacități fizice, senzoriale sau mentale reduse sau de persoanele ne-experimentate doar sub supraveghere sau după o scurtă instruire care să le ofere informațiile necesare despre utilizarea sigură a aparatului și să le permită să înțeleagă pericolele la care se expun. Copiii cu vârsta mai mică de 8 ani și persoanele cu dizabilități profunde și complexe nu trebuie lăsate să se apropie de aparat dacă nu sunt supravegheate permanent.

- Copiii trebuie supravegheați pentru a vă asigura că nu se joacă cu aparatul.
- Nu lăsați ambalajele la îndemâna copiilor și aruncați-le conform reglementărilor.
- AVERTISMENT: Aparatul și piesele accesibile ale acestuia devin fierbinți pe durata utilizării. Nu lăsați copiii și animalele de companie în apropierea aparatului atunci când funcționează și se răcește.
- Dacă aparatul are un dispozitiv de siguranță pentru copii, acesta trebuie activat.
- Copiii nu vor realiza operațiunile de curățare sau de întreținere care revin utilizatorului aparatului fără a fi supravegheați.

1.2 Informații generale privind siguranța

- Acest aparat poate fi utilizat numai pentru gătire.
- Acest aparat este proiectat pentru utilizarea în locuințe individuale la interior
- Acest aparat electrocasnic poate fi utilizat în birouri, camere de oaspeți, camere de oaspeți cu paturi și mic dejun, case de oaspeți în cadrul fermelor și alte spații de cazare similare, în care această utilizare nu depășește (media) nivelurile de utilizare domestică.
- AVERTISMENT: Aparatul și piesele accesibile ale acestuia devin fierbinți pe durata utilizării. Aveți grijă să nu atingeți elementele de încălzire.
- AVERTISMENT: Gătirea neasistată la plită folosind grăsimi sau ulei poate fi periculoasă și poate provoca un incendiu.
- Nu folosiți niciodată apă pentru stingerea focului de gătire. Opriti aparatul și acoperiți flăcările cu o pătură ignifugă sau un capac.
- AVERTISMENT: Aparatul nu trebuie să fie alimentat de la un dispozitiv de comutare extern, cum ar fi un temporizator, și nu trebuie conectat la un circuit care este cuplat și decuplat în mod regulat de rețea.

- **ATENȚIE:** Procesul de gătire trebuie supravegheat. Un proces de gătire pe termen scurt trebuie supravegheat permanent.
- **AVERTISMENT:** Pericol de incendiu: Nu depozitați nimic pe suprafețele de gătit.
- Obiectele de metal, de ex. cuțitele, furculițele, lingurile și capacele nu trebuie puse pe suprafața plitei, deoarece se pot înfierbânta.
- Nu folosiți aparatul înainte de a-l instala în structura încastrată.
- Nu folosiți un aparat de curățat cu abur pentru a curăța aparatul.
- După utilizare, stingeți elementul plitei cu ajutorul butonului și nu lăsați această operațiune în sarcina detectorului de vase.
- Dacă suprafața ceramică / de sticlă este crăpată, opriți aparatul și deconectați-l de la sursa de alimentare. În cazul în care aparatul este conectat direct la sursa de alimentare folosind cutia de conexiuni, scoateți siguranța pentru a deconecta aparatul de la sursa de curent. În ambele cazuri, contactați Centrul de service autorizat.
- În cazul spargerii sticlei plitei:
 - opriți imediat toate arzătoarele și orice element de încălzire electric și izolați aparatul de sursa de alimentare cu energie,
 - nu atingeți suprafața aparatului,
 - nu utilizați aparatul.
- În cazul în care cablul de alimentare este deteriorat, acesta trebuie înlocuit de producător, centrul de service autorizat sau persoane cu o calificare similară pentru a se evita orice pericol.
- Când aparatul este conectat direct la sursa de alimentare electrică, este obligatorie utilizarea unui comutator cu izolație la toți polii și cu contacte distanțate. Trebuie garantată deconectarea completă în conformitate cu

condițiile specificate în categoria III pentru supratensiune. Cablul de împământare este exclus.

- Când alegeți traseul cablului de alimentare, asigurați-vă că acesta nu intră în contact direct (spre exemplu folosind manșonul de izolare) cu piese care pot atinge temperaturi cu peste 50°C mai mari decât temperatura camerei.
- **AVERTISMENT:** Folosiți doar opritoare realizate de producătorul aparatului de gătit sau indicate de producătorul aparatului în instrucțiunile de utilizare ca fiind adecvate sau opritoare incluse în aparat. Utilizarea unor opritoare neadecvate poate produce accidente.

2. INSTRUCȚIUNI DE SIGURANȚĂ

Acest aparat este destinat următoarelor piețe:

AL HR EE LT MK RO RS SI

2.1 Instalarea

AVERTISMENT!

Doar o persoană calificată trebuie să instaleze acest aparat.

AVERTISMENT!

Pericol de vătămare personală sau deteriorare a aparatului.

- Îndepărtați toate ambalajele.
- Dacă aparatul este deteriorat, nu îl instalați sau utilizați.
- Urmați instrucțiunile de instalare furnizate împreună cu aparatul.
- Respectați distanțele minime față de alte aparate și corpuri de mobilier.
- Aveți întotdeauna grijă când mutați aparatul deoarece acesta este greu. Folosiți întotdeauna mânuși de protecție și încălțăminte închisă.
- Închideți etanș suprafețele dulapului cu un agent de etanșare pentru ca umezeala să nu umfle materialul.
- Protejați partea de jos a aparatului de abur și umezeală.
- Nu așezați aparatul lângă o ușă sau sub o fereastră. Astfel, vasele fierbinți de pe

aparat nu vor cădea atunci când ușa sau fereastra va fi deschisă.

- Dacă aparatul este așezat deasupra unor sertare, verificați dacă spațiul dintre partea de jos a aparatului și sertarul de sus este suficient pentru a permite circulația aerului.
- Baza aparatului poate deveni fierbinte. Instalați sub aparat un panou de separare ignifug pentru a preveni accesarea bazei acestuia.
- Asigurați-vă că spațiul de ventilație de 2 mm, dintre blatul de lucru și partea frontală a unității inferioare, este liber. Garanția nu acoperă daunele cauzate de lipsa spațiului adecvat pentru ventilație.

2.2 Conexiunea la rețeaua electrică

AVERTISMENT!

Pericol de incendiu și electrocutare.

- Toate conexiunile electrice trebuie realizate de către un electrician.
- Aparatul trebuie legat la masă.
- Înainte de a efectua orice tip de operație, asigurați-vă că ați deconectat aparatul de la sursa de curent.
- Asigurați-vă că parametrii de pe plăcuța cu date tehnice sunt compatibili cu valorile nominale ale sursei de alimentare.
- Asigurați-vă că aparatul a fost instalat corect. Cablurile de alimentare electrică și

ștechererele (dacă există) slăbite sau incorecte pot să provoace încălzirea terminalului.

- Utilizați cablul de alimentare electrică corect.
- Nu permiteți încălcirea cablului de alimentare electrică.
- Asigurați-vă că este instalată o protecție împotriva șocurilor.
- Utilizați clema de detensionare de pe cablu.
- Nu lăsați cablul de alimentare sau ștecherul (dacă există) să atingă aparatul fierbinte sau vase fierbinți atunci când conectați aparatul la o priză.
- Nu folosiți prize multiple și cabluri prelungitoare.
- Procedați cu atenție pentru a nu deteriora ștecherul (dacă este cazul) sau cablul de alimentare electrică. Contactați Centrul nostru de service autorizat sau un electrician pentru a schimba un cablu de alimentare deteriorat.
- Protecția la electrocutare a pieselor aflate sub tensiune și izolate trebuie fixată astfel încât să nu permită scoaterea ei fără folosirea unor unelte.
- Introduceți ștecherul în priză numai după încheierea procedurii de instalare. Asigurați accesul la priză după instalare.
- Dacă priza de curent prezintă jocuri, nu conectați ștecherul.
- Nu trageți de cablul de alimentare pentru a scoate din priză aparatul. Trageți întotdeauna de ștecher.
- Folosiți doar dispozitive de izolare adecvate: întrerupătoare pentru protecția liniei, siguranțe (siguranțe înfiletabile scoase din suport), contactori și declanșatori la protecția de împământare.
- Instalația electrică trebuie să fie prevăzută cu un dispozitiv de izolare, care să vă permită să deconectați aparatul de la rețea la toți polii. Dispozitivul izolator trebuie să aibă o deschidere între contacte de cel puțin 3 mm.

2.3 Conectarea la gaz

ATENȚIE!

Când utilizați un cilindru cu gaz, țineți-l întotdeauna pe o suprafață orizontală plată (cu supapa cu gaz în partea de sus).

- Toate racordurile la gaz trebuie realizate de către o persoană calificată.
- Înainte de instalare, verificați dacă condițiile din rețeaua locală de distribuție a gazului (tipul și presiunea gazului) și reglajele aparatului sunt compatibile.
- Verificați dacă aerul circulă în jurul aparatului.
- Informațiile despre alimentarea cu gaz se găsesc pe plăcuța cu date tehnice.
- Acest aparat nu este conectat la un dispozitiv care să evacueze produsele rezultate în urma combustiei. Aparatul se racordează în conformitate cu reglementările în vigoare privind instalarea. Respectați cerințele privind ventilarea adecvată.

2.4 Utilizarea

AVERTISMENT!

Pericol de accidentare, arsuri și electrocutare.

ATENȚIE!

Utilizarea unui aparat de gătit pe gaz are ca rezultat producerea de căldură, umezeală și produse de combustie în camera în care este instalat. Asigurați-vă că bucătăria este bine aerisită, în special atunci când aparatul este în uz. Utilizarea îndelungată a aparatului poate necesita o ventilație suplimentară, de exemplu creșterea ventilației mecanice acolo unde există, ventilație suplimentară pentru a îndepărta în siguranță produsele de combustie în aerul exterior (extern), asigurând în același timp și schimbări de aer din încăperea cu ventilație suplimentară. Consultați o persoană calificată înainte de instalarea ventilației suplimentare.

- Nu modificați specificațiile acestui aparat.

- Îndepărtați toate ambalajele, etichetele și foliile protectoare (dacă este cazul) înainte de prima utilizare.
- Verificați dacă orificiile de ventilație nu sunt blocate.
- Nu lăsați aparatul nesupravegheat în timpul funcționării.
- Setați zona de gătit la „Off” (Oprit) după fiecare utilizare.
- Nu puneți tacâmuri sau capace pentru oale pe zonele de gătit. Acestea pot deveni fierbinți.
- Nu acționați aparatul având mâinile umede sau când acesta este în contact cu apa.
- Nu utilizați aparatul ca suprafață de lucru sau ca loc de depozitare.
- Dacă suprafața aparatului este crăpată, deconectați imediat aparatul de la rețeaua electrică. Astfel, veți preveni electrocutarea.
- Utilizatorii cu stimulator cardiac trebuie să păstreze o distanță de minim 30 de cm față de zonele de gătit prin inducție atunci când aparatul este în funcțiune.
- Când puneți alimente în ulei fierbinte, uleiul poate să sară.

AVERTISMENT!

Pericol de incendiu și explozie

- Grăsimile și uleiul, când sunt încălzite, pot elibera vapori inflamabili. Nu apropiați flăcări sau obiecte încălzite de grăsimi și uleiuri când gătiți.
- Vaporii pe care uleiul foarte fierbinte îi eliberează pot să se aprindă spontan.
- Uleiul folosit, care conține resturi de mâncare, poate lua foc la temperaturi mai mici decât uleiul care este utilizat pentru prima dată.
- Produsele inflamabile sau obiectele umezite cu produse inflamabile nu trebuie introduse în aparat, nici puse alături sau deasupra acestuia.

AVERTISMENT!

Pericol de deteriorare a aparatului.

- Nu țineți vase de gătit fierbinți pe panoul de comandă.
- Nu puneți un capac fierbinte pentru vase pe suprafața de sticlă a plitei.

- Aveți grijă să nu se evaporeze tot lichidul din vas.
- Procedați cu atenție pentru a nu lăsa obiecte sau vase să cadă pe aparat. Suprafața se poate deteriora.
- Nu lăsați niciodată un arzător aprins cu un vas gol deasupra sau fără niciun vas.
- Nu activați zonele de gătit cu vase goale sau fără vase.
- Nu puneți folie de aluminiu pe aparat.
- Vasele de gătit din fontă, aluminiu sau cu fund deteriorat pot zgăria sticla / suprafața vitroceramică. Ridicați întotdeauna aceste obiecte când trebuie să le mutați pe suprafața de gătit.
- Folosiți doar vase stabile cu forma corectă și diametrul mai mare decât dimensiunile arzătoarelor.
- Așigurați-vă că vasele sunt poziționate central pe arzătoare.
- Nu utilizați vase mari care depășesc marginile aparatului. Acest lucru poate cauza deteriorarea suprafeței de lucru.
- Utilizați doar accesoriile furnizate împreună cu aparatul.
- Nu instalați un difuzor de flacără pe arzător.
- Nu permiteți lichidelor acide, precum oțetul, sucul de lămâie sau agenții detartranți să intre în contact cu plita. Acestea pot cauza pete mate.
- Decolorarea emailului sau a oțelului inoxidabil nu are niciun efect asupra funcționării aparatului.

2.5 Îngrijirea și curățarea

AVERTISMENT!

Nu scoateți butoanele, butoanele de selectare sau garniturile din panoul de comandă. Ar putea intra apă în aparat și să provoace daune.

- Curățați regulat aparatul pentru a preveni deteriorarea materialului de la suprafață.
- Înainte de curățare, opriți cuptorul și lăsați-l să se răcească.
- Nu folosiți apă pulverizată și abur pentru curățarea aparatului.
- Curățați aparatul cu o lavetă moale și umedă. Utilizați numai detergenți neutri. Nu utilizați produse abrazive, bureți de curățare abrazivi, solvenți sau obiecte

metalice, cu excepția cazului în care se specifică altfel.

2.6 Serviciul de asistență tehnică

- Pentru a repara aparatul contactați Centrul de service autorizat. Utilizați doar piese de schimb originale.
- Referitor la becul (becurile) din acest produs și becurile de schimb vândute separat: Aceste becuri sunt concepute pentru a suporta situațiile fizice extreme din aparatele electrocasnice, cum ar fi cele de temperatură, vibrație, umiditate sau au rolul de a semnaliza informații privitoare la starea operațională a aparatului. Acestea nu sunt destinate

utilizării în alte aplicații și nu sunt adecvate pentru iluminarea camerelor din locuință.

2.7 Eliminare

⚠ AVERTISMENT!

Pericol de vătămare sau sufocare.

- Contactați autoritatea locală pentru informații privind eliminarea aparatului.
- Deconectați aparatul de la sursa de alimentare electrică.
- Tăiați cablul de alimentare electrică chiar de lângă aparat și aruncați-l.
- Coborâți țevile externe de gaz.

3. INSTALAREA

⚠ AVERTISMENT!

Consultați capitolele privind siguranța.

3.1 Înaintea instalării

Înaintea instalării plitei, notați informațiile de mai jos aflate pe plăcuța cu date tehnice. Plăcuța cu datele tehnice se află pe partea inferioară a plitei.

Model
Numărul produsului
(PNC)
Numărul de serie

3.2 Plitele încorporate

Utilizați plite încorporate numai după ce asamblați plita în unități de mobilier și suprafețe de lucru ce corespund standardelor.

3.3 Conectarea la gaz:

⚠ AVERTISMENT!

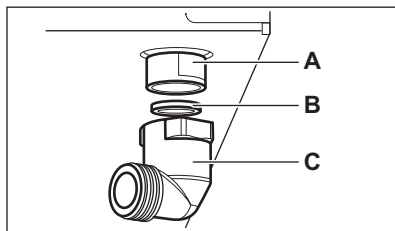
Următoarele instrucțiuni referitoare la instalare, conectare și întreținere trebuie efectuate de personal calificat, în conformitate cu standardele și reglementările locale în vigoare.

Folosiiți racorduri rigide sau utilizați o țevă flexibilă din oțel inoxidabil conformă cu

reglementările în vigoare. Dacă utilizați țevi metalice flexibile, procedați cu atenție pentru ca acestea să nu intre în contact cu părțile mobile sau să nu fie strivite. De asemenea, aveți grijă când plita este montată împreună cu un cuptor.

i

Asigurați-vă că presiunea de alimentare cu gaz a aparatului respectă valorile recomandate. Racordul ajustabil este fixat de capătul conductei cu ajutorul unei piulițe filetate G 1/2". Înșurubați piesele și fixați totul cu bandă de teflon, dacă este necesar, pentru a obține direcția corectă.



- A. Capătul axului cu filet
- B. Garnitura furnizată cu aparatul
- C. Cotul furnizat cu aparatul

⚠️ AVERTISMENT!

Instalarea corectă a cotului este foarte importantă. Asigurați-vă că niplul se află la capătul filetelui. După aceea, instalați-l pe țeava care se conectează la plită. Asamblarea incorectă poate cauza scurgeri de gaze.

Gaz lichefiat

Folosiți suportul din cauciuc pentru țeava de gaz pentru gaz lichefiat. Blocați întotdeauna garnitura. După aceea, continuați cu racordul de gaz.

Țeava flexibilă este pregătită pentru a fi utilizată când:

- nu poate ajunge la o temperatură mai mare decât cea a camerei, peste 30°C;
- nu are o lungime mai mare de 1500mm;
- nu indică nicio clapetă de închidere;
- nu este supusă la tracțiune sau torsiune;
- nu intră în contact cu muchii sau colțuri tăioase;
- poate fi examinat cu ușurință pentru a-i verifica starea.

Controlul conservării țevii flexibile constă în verificarea următoarelor aspecte:

- să nu prezinte crăpături, tăieturi, urme de arsuri la capete sau pe lungime;
- materialul să nu fie întărit, ci să prezinte gradul de elasticitate corect;
- colierele nu sunt ruginite;
- nu a ajuns la termenul de expirare.

Dacă unul sau mai multe defecte sunt vizibile, nu reparați țeava, ci înlocuiți-o.

⚠️ AVERTISMENT!

După ce instalarea s-a terminat, verificați dacă etanșeitatea fiecărui racord de țeavă este corectă. În acest sens, utilizați o soluție de apă și săpun, nu flacăra deschisă!

3.4 Înlocuirea injectoarelor

1. Scoateți suporturile pentru vase.
2. Scoateți capacele și coroanele arzătorului.
3. Cu o cheie tubulară de 7, scoateți injectoarele și înlocuiți-le cu cele necesare pentru tipul de gaz utilizat

(consultați tabelul din capitolul „Date tehnice”).

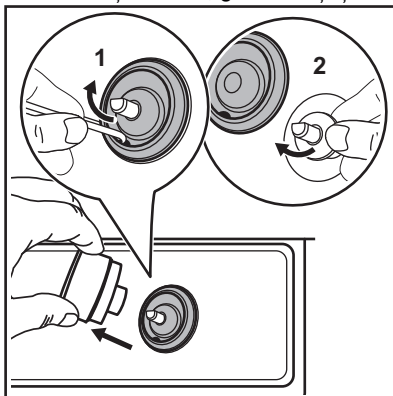
4. Montați piesele, urmând aceeași procedură în ordine inversă.
5. Atașați eticheta cu noul tip de alimentare cu gaz în apropierea conductei de alimentare cu gaz. Această etichetă se găsește în pachetul livrat împreună cu aparatul.

Dacă presiunea gazului este variabilă sau diferită de presiunea necesară, trebuie montat un regulator de presiune corespunzător pe țeava de alimentare cu gaz.

3.5 Reglarea nivelului minim

Pentru a regla nivelul minim al arzătoarelor:

1. Aprindeți arzătorul.
2. Rotiți butonul de selectare în poziția minim.
3. Scoateți butonul, garnitura și șaiba.



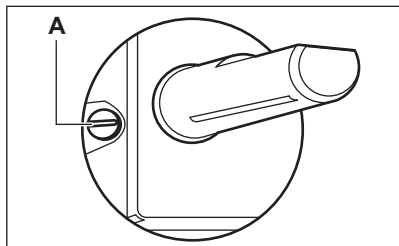
⚠️ AVERTISMENT!

Procedați cu atenție pentru a nu deteriora garnitura. Nu folosiți o unealtă ascuțită pentru îndepărtare.

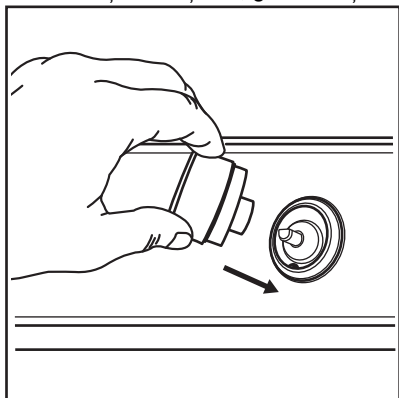
⚠️ AVERTISMENT!

Nu utilizați suprafața plitei pentru a folosi garnitura. Acest lucru poate deteriora sticla.

4. Cu o șurubelniță subțire, reglați poziția șurubului de bypass (A).



5. Dacă schimbați:
- de la gaz natural (de la rețea) G20 20 mbar, la gaz lichefiat (îmbuteliat) G20Y20 20 mbar, strângeți până la capăt șurubul de bypass.
 - de la gaz lichefiat (îmbuteliat) G20 20 mbar, la gaz natural (de la rețea) G20Y20 20 mbar, desfaceți șurubul bypassului cu circa 1/4 de tură.
6. Montați la loc șaiba, garnitura și butonul.



⚠️ AVERTISMENT!

Asigurați-vă că puneți garnitura și șaiba exact în poziția inițială.

⚠️ AVERTISMENT!

Asigurați-vă că flacăra nu se stinge atunci când rotiți brusc butonul de la poziția maxim la poziția minim.

3.6 Conexiunea la rețeaua electrică

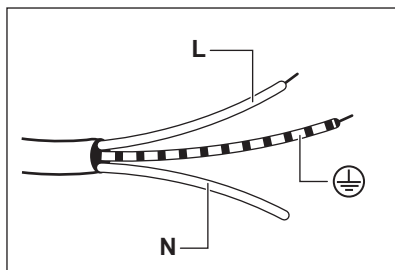
- Verificați dacă tensiunea nominală și tipul de putere de pe plăcuța cu datele tehnice corespund cu tensiunea și puterea sursei locale de alimentare.

- Acest aparat este livrat cu un cablu de alimentare electrică. Cablul trebuie să fie livrat cu un ștecăr adecvat care să poată suporta sarcina indicată pe plăcuța cu datele tehnice. Asigurați-vă că ați instalat ștecărul într-o priză adecvată.
- Utilizați întotdeauna o priză cu protecție la electrocutare corect instalată.
- Asigurați accesul la priza racordată la rețeaua electrică principală după instalare.
- Nu trageți de cablul de alimentare pentru a deconecta aparatul. Scoateți întotdeauna ștecherul din priză.
- Există un pericol de incendiu atunci când aparatul este conectat cu un prelungitor, un adaptor sau o conexiune multiplă. Verificați dacă racordul la masă este în conformitate cu standardele și reglementările.
- Nu lăsați cablul de alimentare să se încălzească la o temperatură mai mare de 90°C.

3.7 Cablu de conectare

Pentru a înlocui cablul de conectare, utilizați numai cablul special sau echivalentul acestuia. Tipul cablului este: H05V2V2-F T90.

Secțiunea cablului trebuie să suporte tensiunea și temperatura de lucru. Firul galben / verde de împământare trebuie să fie cu aproximativ 2 cm mai lung decât firul de fază maro (sau negru).



1. Conectați firul verde și galben (masă) la borna marcată cu litera „E” sau simbolul de masă \oplus sau este colorată cu verde și galben.
2. Conectați firul albastru (neutru) la borna marcată cu litera „N” sau este colorată cu albastru.

3. Conectați firul maro (fază) la borna marcată cu litera „L”. Acesta trebuie conectat întotdeauna la faza rețelei.

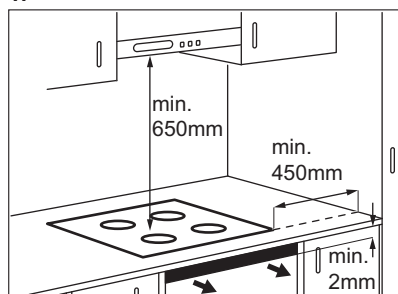
3.8 Prinderea garniturii - Instalarea pe blat

1. Curățați blatul de lucru în jurul zonei decupate.
2. Prindeți garnitura de etanșare de marginea inferioară a plitei, de-a lungul marginii suprafeței vitroceramice. Nu o întindeți. Asigurați-vă că poziționarea capetelor garniturii se face în mijlocul unei laturi a plitei.
3. Lăsați în plus câțiva milimetri când tăiați garnitura de etanșare la lungimea dorită.
4. Uniți ambele capete ale garniturii.

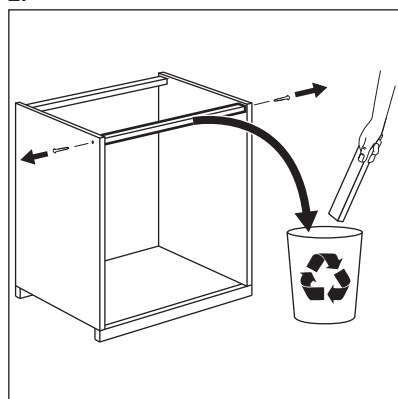
3.9 Asamblare

INSTALAREA PE BLAT

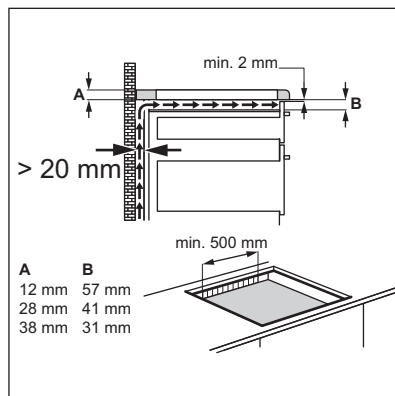
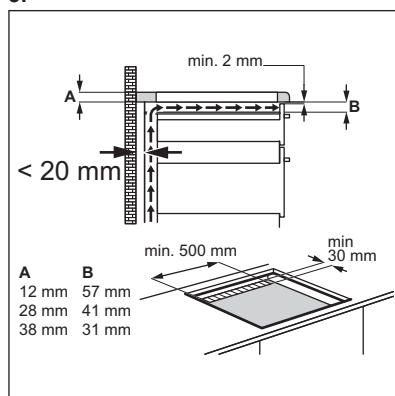
1.



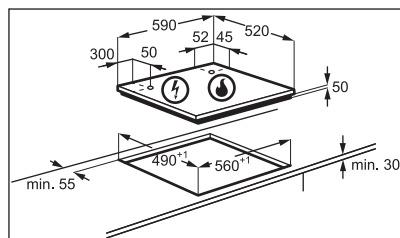
2.

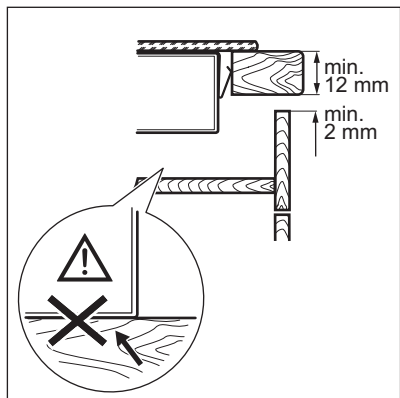


3.

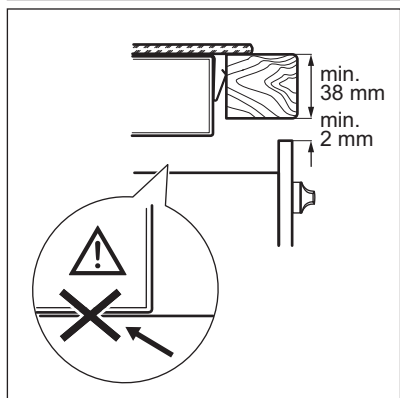


4.

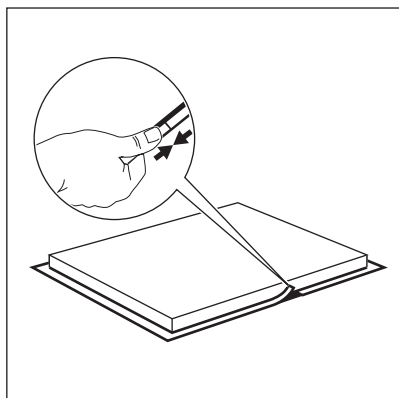




5.



6.

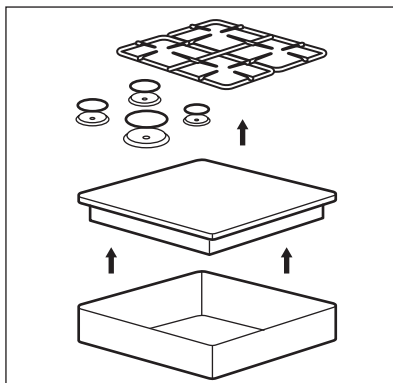


⚠ ATENȚIE!

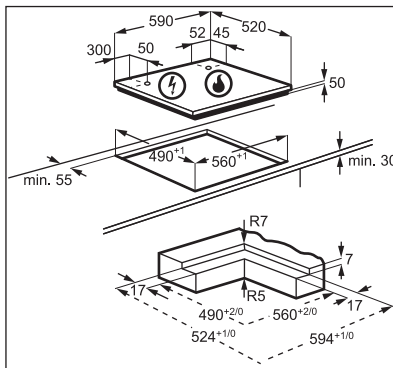
Instalați aparatul doar pe un blat de lucru cu o suprafață plată.

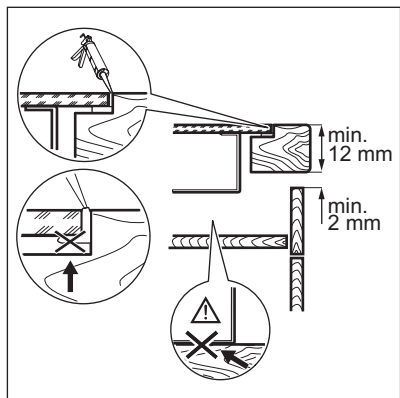
INSTALARE INTEGRĂ

1.

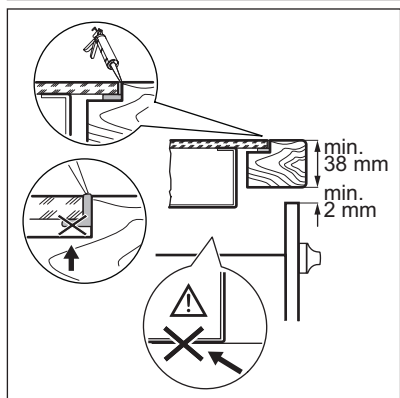


2.

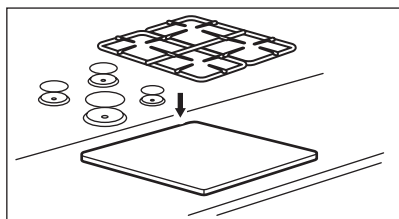




3.



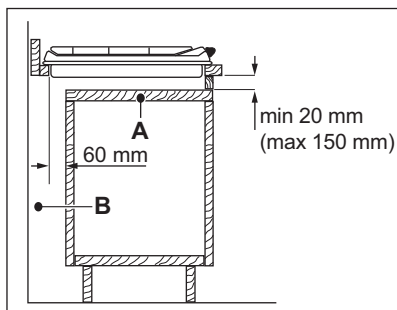
4.



3.10 Posibilități de încorporare

Dulap de bucătărie cu ușă

Panoul instalat sub plită trebuie să fie ușor de scos și să permită accesul facil în cazul în care este necesară o intervenție de asistență tehnică.



- A. Panou demontabil
- B. Spațiu pentru conexiuni

Element de mobilier de bucătărie cu cuptor

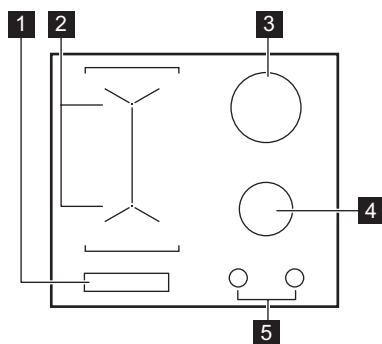
Conexiunea electrică a plitei se instalează separat de cea a cuptorului din motive de siguranță și pentru a permite o scoatere ușoară a cuptorului din mobilier.

⚠ ATENȚIE!

Baza aparatului poate deveni fierbinte. Dacă nu este instalat sub plită un cuptor, sub aparat trebuie montat un panou ignifug de separare pentru a împiedica accesul la partea de jos. Poziția panoului este descrisă în capitolul „Instalarea”.

4. DESCRIEREA PRODUSULUI

4.1 Configurația plitei de gătit



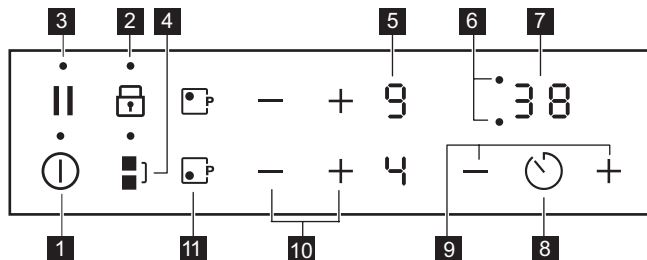
- 1 Panou de comandă
- 2 Zone de gătit prin inducție
- 3 Arzător ultra rapid

- 4 Arzător semi-rapid
- 5 Buton de comandă

4.2 Buton de comandă



Simbol	Descriere
	fără alimentare cu gaz / poziție oprit
	poziție aprindere / alimentare maximă cu gaz
1	alimentare minimă cu gaz
1 - 9	niveluri de putere

4.3 Configurația panoului de comandă













Folosiți câmpurile cu senzori pentru controlul aparatului. Afișajele, indicatoarele și semnalele sonore indică funcțiile active.

Câmp cu senzor	Funcție	Comentariu	
1		PORNIT / SFARSIT	Pentru activarea și dezactivarea plitei.
2		Blocarea /Dispozitivul de siguranță pentru copii	Pentru blocarea / deblocarea panoului de comandă.
3		Pauză	Pentru a activa și a dezactiva funcția.
4		Bridge	Pentru a activa și a dezactiva funcția.
5	-	Afișajul nivelului de căldură	Pentru a afișa nivelul de căldură.

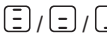
Câmp cu senzor	Funcție	Comentariu
6	-	Indicatoarele cronometrelor zonelor de gătit
7	-	Afișajul cronometrului
8		-
9	+ / -	-
10	+ / -	-
11		PowerBoost

4.4 Afișajele setării de încălzire

Afișajul	Descriere
	Zona de gătire este dezactivată.
	Zona de gătire funcționează.
	Pauză funcționează.
	Încălzire automată funcționează.
	PowerBoost funcționează.
	Există o defecțiune.
	OptiHeat Control (Indicator de căldură reziduală cu 3 trepte): continuare gătire / menține cald / căldură reziduală.
	Blocare / Dispozitivul de siguranță pentru copii funcționează.
	Pe zona de gătit nu este niciun vas, este un vas nepotrivit sau prea mic.
	Oprirea automată funcționează.

4.5 OptiHeat Control (Indicator de căldură reziduală cu 3 trepte)

AVERTISMENT!

 Cât timp indicatorul este aprins, există riscul de arsuri din cauza căldurii reziduale.

Zonele de gătit prin inducție produc căldura necesară pentru procesul de gătire direct în

baza vasului. Vitroceramica este încălzită de căldura vasului.

Indicatoarele apar când o zonă de gătit este fierbinte. Prezintă nivelul de căldură reziduală pentru zonele de gătit pe care le folosiți în acel moment:

 - Continuare gătire,

 - menține cald,

 - căldura reziduală.

Este posibil să apară și indicatorul:

- pentru zonele de gătit învecinate chiar dacă nu le utilizați,
- când vasul fierbinte este pus pe zona de gătit rece,

- când plita este dezactivată, dar zona de gătit este încă fierbinte.

Indicatorul dispare când zona de gătit s-a răcit.

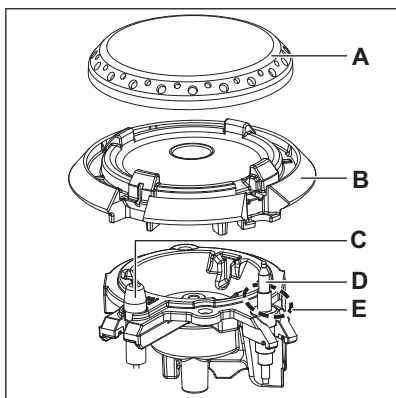
5. UTILIZAREA ZILNICĂ

⚠ AVERTISMENT!

Consultați capitolele privind siguranța.

5.1 Arzătoarele de gaz

Prezentare generală a arzătorului



- A. Capac arzător
- B. Coroană arzător
- C. Bujie de aprindere
- D. Termocuplu
- E. Flacăra pilot

Aprinderea arzătorului



Aprindeți întotdeauna arzătorul înainte de a pune vasele pe acesta.

⚠ AVERTISMENT!

Nu aprindeți arzătorul atunci când distribuitorul de flacăra este scos.

⚠ AVERTISMENT!

Procedați cu atenție sporită când utilizați flacăra deschisă în bucătărie.

Producătorul nu își asumă nicio responsabilitate în cazul utilizării necorespunzătoare a flăcării.

1. Apăsăți butonul de comandă și rotiți-l spre stânga la poziția de alimentare maximă cu gaz (☆).
2. Țineți apăsat butonul de comandă 10 secunde sau mai puțin. Acest lucru permite încălzirea termocuplului. În caz contrar, alimentarea cu gaz este întreruptă.
3. Reglați flacăra după ce este constantă.



În cazul în care, după câteva încercări arzătorul nu se aprinde, verificați dacă coroana și capacul arzătorului sunt în pozițiile corecte.

⚠ AVERTISMENT!

Nu țineți apăsat butonul de comandă mai mult de 15 secunde. Dacă arzătorul nu se aprinde nici după 15 secunde, eliberați butonul de comandă, rotiți-l pe poziția oprit și încercați să aprindeți din nou arzătorul după ce a trecut cel puțin 1 minut.

⚠ ATENȚIE!

În lipsa curentului electric, aprinderea se poate face și fără dispozitivul electric; în acest caz, apropiați o flacără de arzător, rotiți butonul de comandă spre stânga la poziția de alimentare maximă cu gaz și împingeți în jos. Țineți apăsat butonul de comandă 10 secunde sau mai puțin pentru a permite termocuplei să se încălzească.

i

Dacă arzătorul se stinge accidental, rotiți butonul de comandă în poziția oprit și încercați să aprindeți din nou arzătorul după cel puțin 1 minut.

i

Generatorul de scânteii poate porni automat atunci când porniți alimentarea, după instalare sau o pană de curent. Este normal.

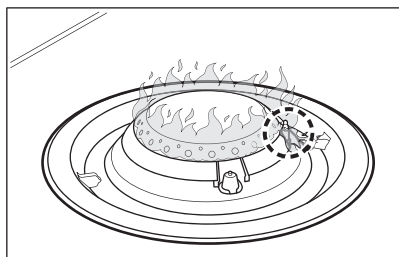
i

Plita este furnizată cu StepPower. Această funcție vă permite să setați puterea mai precis de la 9 la 1.

Flacără pilot

i

Flacără care înconjoară termocuplul este o flacără pilot. Previne oprirea neașteptată.



Stingerea arzătorului

Pentru a stinge flacăra, rotiți butonul la poziția oprit ●.

⚠ AVERTISMENT!

Micșorați întotdeauna flacăra sau opriți-o înainte de a lua vasele de pe arzător.

5.2 Zonele de gătit prin inducție

Activarea și dezactivarea

Atingeți **Ⓛ** timp de 1 secundă pentru a activa sau dezactiva plita.

Oprire automată





Funcția dezactivează plita automat dacă:

- toate zonele de gătit sunt dezactivate,
- nu setați nivelul de căldură după activarea plitei,
- vărsați ceva sau puneți ceva pe panoul de comandă pentru mai mult de 10 secunde (o tigaie, o lavetă, etc.). Este emis un semnal acustic și plita se dezactivează. Îndepărtați obiectul sau curățați panoul de comandă.
- plita se încinge prea tare (de ex. când s-a evaporat tot lichidul dintr-o tigaie). Lăsați zona de gătit să se răcească înainte de a utiliza din nou plita.
- folosiți vase neadecvate. Simbolul **F** se aprinde și zona de gătit se dezactivează automat după 2 minute.
- Nu dezactivați o zonă de gătit sau nu modificați nivelul de căldură. După un timp se aprinde **-**, iar plita se dezactivează.

Relația dintre nivelul de căldură și durata după care plita se dezactivează:

Nivelul de căldură	Plita se dezactivează după
U , 1 - 2	6 ore
3 - 4	5 ore
5	4 ore
6 - 9	1,5 ore

Nivelul de căldură







Atingeți  pentru a crește nivelul de căldură.
Atingeți  pentru a reduce nivelul de căldură. Atingeți  și  în același timp pentru a dezactiva zona de gătit.

Încălzire automată

Dacă activați această funcție puteți obține nivelul necesar de căldură într-un timp mai scurt. Funcția setează nivelul maxim de căldură pentru o anumită perioadă și apoi scade la nivelul de căldură corect.





Pentru a activa funcția, zona de gătit trebuie să fie rece.

Pentru activarea funcției pentru o zonă de gătit: atingeți  ( se aprinde). Atingeți imediat  ( se aprinde). Atingeți imediat  până când se aprinde nivelul de căldură corect. După 3 secunde se aprinde .

Pentru a dezactiva funcția: atingeți .

PowerBoost

Această funcție oferă putere suplimentară zonelor de gătit prin inducție. Funcția poate fi activată exclusiv pentru zona de gătit prin inducție doar pentru o perioadă limitată de timp. După această perioadă, zona de gătit prin inducție comută automat înapoi la cel mai ridicat nivel de căldură.

Pentru activarea funcției pentru o zonă de gătit: atingeți .  se aprinde.

Pentru a dezactiva funcția: atingeți  sau .


Bridge



Funcția se activează când cratița acoperă centrele celor două zone.

Această funcție conectează două zone de gătire care vor funcționa ca o singură zonă.

Mai întâi setați nivelul de căldură pentru zonele de gătire din spate.

Pentru a activa funcția: atingeți . Pentru a seta sau modifica nivelul de căldură atingeți unul dintre senzorii de comandă.

Pentru a dezactiva funcția: atingeți .
Zonele de gătire funcționează independent.


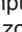
Cronometru


• **Cronometru cu numărătoare inversă**
Puteți folosi această funcție pentru a seta durata unei singure sesiuni de gătit.

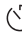

Mai întâi setați nivelul de căldură pentru zona de gătit, după aceea setați funcția.

Alegerea zonei de gătit: atingeți  în mod repetat până când apare indicatorul zonei de gătit.

Pentru a activa funcția sau modifica

timpul: atingeți  sau  de la cronometru pentru a seta timpul (00 - 99 minute). Atunci când indicatorul zonei de gătit se aprinde intermitent, timpul este numărat descrescător.


Pentru a verifica timpul rămas: atingeți  pentru a seta zona de gătit. Indicatorul zonei de gătit începe să clipească. Afișajul indică timpul rămas.




Pentru a dezactiva funcția: atingeți  pentru a seta zona de gătit și apoi atingeți . Intervalul de timp rămas descreește până la **00**. Indicatorul zonei de gătit dispare.





La încheierea numărătorii inverse, clipește **00** și este emis un semnal sonor. Zona de gătit este dezactivată.

Pentru oprirea sunetului: atingeți .

• **Cronometru**
Puteți utiliza această funcție atunci când plita este activată și zonele de gătit nu funcționează. Afișajul nivelului de căldură indică .

Pentru a activa funcția: atingeți  și apoi atingeți  sau  de la cronometru pentru a seta timpul. La încheierea duratei, clipește **00** și este emis un semnal sonor.

Pentru oprirea sunetului: atingeți .

Pentru a dezactiva funcția: atingeți  și după aceea atingeți . Intervalul de timp rămas descrește până la **00**.




Funcția nu are nici o influență asupra funcționării zonelor de gătit.

Pauză

Această funcție setează toate zonele de gătit care funcționează la cel mai scăzut nivel de căldură.

Atunci când funcția este activă, nu puteți modifica nivelul de căldură.

Pentru activarea funcției: atingeți .  se aprinde.

Pentru dezactivarea funcției: atingeți . Nivelul de căldură anterior se aprinde.

Blocare

Puteți bloca panoul de comandă când zonele de gătit sunt utilizate. Previne modificarea accidentală a nivelului de gătit.

Setați mai întâi nivelul căldurii.

Pentru a activa funcția: atingeți .  se aprinde pentru 4 secunde.




Pentru a dezactiva funcția: atingeți . Se activează nivelul anterior de căldură.






Când dezactivați plita se dezactivează și această funcție.

Dispozitivul de siguranță pentru copii

Această funcție împiedică utilizarea accidentală a plitei.

Pentru a activa funcția: activați plita cu . Nu setați niciun nivel de căldură. Atingeți  timp de 4 secunde.  se aprinde.

Dezactivați plita cu .





Pentru a dezactiva funcția: activați plita cu . Nu setați niciun nivel de căldură. Atingeți  timp de 4 secunde.  se aprinde.

Dezactivați plita cu .

Limitare putere

Inițial, plita este la cel mai mare nivel de putere posibil.

Pentru a scădea sau crește nivelul de putere:

1. Dezactivați plita.
2. Atingeți  timp de 3 secunde. Afișajul se aprinde și se stinge.
3. Atingeți  timp de 3 secunde. P36 se aprinde.
4. Atingeți  /  zonei de gătit din față pentru a seta nivelul de putere.
5. Așteptați ca afișajul să se stingă.

Niveluri de putere

Consultați capitolul „Date tehnice”.

- P36 — Putere maximă
- P15 — 1500 W
- P20 — 2000 W
- P25 — 2500 W
- P30 — 3000 W

ATENȚIE!

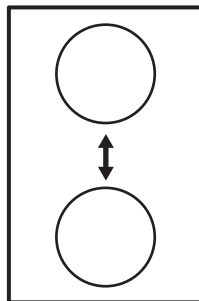
Asigurați-vă că puterea selectată este adecvată pentru siguranțele instalate în locuință.

Sistem de control al nivelului puterii

- Zonele de gătit sunt grupate în funcție de amplasare și numărul de faze de la plită. Consultați imaginea.
- Fiecare fază are o capacitate electrică maximă de 3680W.
- Funcția împarte puterea între zonele de gătit conectate la aceeași fază.
- Funcția se activează când capacitatea electrică totală a zonelor de gătit

conectate la o singură fază depășește 3680W.

- Funcția scade puterea de la alte zone de gătit conectate la aceeași fază.
- Afișajul nivelului căldurii de la zonele reduse alternează între nivelul de căldură ales și nivelul de căldură redus. După un timp, afișajul nivelului căldurii de la zonele reduse rămâne aprins pe nivelul de căldură redus.



6. INFORMAȚII ȘI SFATURI

AVERTISMENT!

Consultați capitolele privind siguranța.

6.1 Vase de gătit

Electric:



Pentru zonele de gătit prin inducție, un câmp electromagnetic puternic creează foarte rapid căldura în vasul de gătit.

Folosiți zonele de gătit prin inducție cu vase adecvate.

- Baza vasului trebuie să fie cât mai groasă și cât mai plată posibil.
- Asigurați-vă că bazele vaselor sunt curate și uscate înainte de a le pune pe suprafața plitei.
- Pentru a evita zgârierea, nu glisați sau frecăți vasul pe sticla vitroceramică.

Materialul vaselor de gătit

- **corect:** fontă, oțel, oțel emailat, oțel inoxidabil, bază cu mai multe straturi (cu un marcaj corect de la producător).
- **incorect:** aluminiu, cupru, alamă, sticlă, ceramică, porțelan.

Vasele sunt adecvate pentru o plită cu inducție dacă:

- apa fierbe foarte repede pe o zonă setată la nivelul de căldură maxim.
- un magnet trage de baza vasului.

Dimensiunile vaselor

- Zonele de gătit prin inducție se adaptează automat la dimensiunea bazei vasului.

- Eficiența zonei de gătit depinde de diametrul vasului. Vasele cu diametre mai mici decât cea minimă primesc numai parțial puterea generată de zona de gătit.
- Din motive de siguranță și pentru rezultate optime la gătit, nu utilizați vase mai mari decât cele indicate în „Specificațiile zonelor de gătit”. Evitați să țineți vasul aproape de panoul de comandă în timpul gătitului. Acest lucru poate afecta funcționarea panoului de comandă sau poate activa accidental funcțiile plitei.



Consultați „Date tehnice”.

ATENȚIE!

Nu folosiți vase din fontă, vase din lut sau argilă, accesorii pentru grătar sau plăci de la toaster.

Gaz:

AVERTISMENT!

Nu puneți aceeași cratiță pe două arzătoare.

AVERTISMENT!

Pentru a preveni răsturnarea și accidentele, nu puneți vase instabile sau deteriorate pe arzător.

ATENȚIE!

Asigurați-vă că mânerele cratiței nu sunt deasupra marginii frontale a plitei de gătit.

ATENȚIE!

Puneți vasele în poziție centrală pe arzător pentru a avea o stabilitate maximă și pentru a reduce consumul de gaz.

ATENȚIE!

Lichidele vărsate în timpul gătitului pot cauza spargerea sticlei.

6.2 Diametrele vaselor

ATENȚIE!

Folosiți vase cu diametre adaptate dimensiunii arzătoarelor.

Arzător	Diametrele vaselor (mm)
Ultra-rapid	180 - 220
Semi-rapid	160 - 220

6.3 Zgomotele din timpul funcționării (pentru suprafețele de gătit prin inducție)

Dacă auziți:


- zgomot ca o pocnitură: vasul este făcut din materiale diferite (construcție „sandviș”).
 - zgomot ca de fluierat: folosiți o suprafață de gătit cu nivel ridicat de putere, iar vasul este făcut din materiale diferite (construcție „sandviș”).
 - zumzet: folosiți un nivel ridicat de putere.
 - clic: are loc comutarea electrică.
 - șuierat, bâzâit: ventilatorul funcționează.
- Zgomotele sunt normale și nu avertizează funcționarea defectuoasă a plitei.**


6.4 Exemple de aplicații de gătit (pentru zonele de gătit prin inducție)

Relația dintre nivelul de căldură și consumul de putere al zonei de gătit nu este liniară. Creșterea nivelului de căldură nu este direct proporțională cu creșterea consumului de putere al zonei de gătit. Aceasta înseamnă că zona de gătit cu nivelul mediu de căldură consumă sub jumătate din puterea sa maximă.



Datele din tabel au doar caracter orientativ.

Nivelul de căldură	Utilizați pentru:	Durață (min)	Recomandări
 - 1	Păstrați mâncarea gătită caldă.	dacă este necesar	Puneți un capac pe vas.
1 - 2	Sos olandez, topit: unt, ciocolată, gelatină.	5 - 25	Amestecați din când în când.
1 - 2	Solidificare: omlete pufoase, ouă coapte.	10 - 40	Gătire cu capacul pus.
2 - 3	Fierberea la foc mic a orezului și a mâncărurilor care conțin lapte, încălzirea alimentelor preparate.	25 - 50	Adăugați minim de două ori mai mult lichid decât orez, amestecați în timpul gătitului mâncărurile care conțin lapte.
3 - 4	Gătire la abur legume, pește, carne.	20 - 45	Adăugați câteva linguri de lichid.

Nivelul de căldură	Utilizați pentru:	Durată (min)	Recomandări
4 - 5	Cartofi la abur.	20 - 60	Utilizați maxim ¼ l de apă pentru 750 g de cartofi.
4 - 5	Gătiți cantități mai mari de alimente, tocane și supe.	60 - 150	Până la 3 l lichid plus ingrediente.
6 - 7	Prăjire delicată: escalop, cordon bleu de vițel, șnițele, chiftele, cârnați, ficat, roux, ouă, clătite, gogoși.	dacă este necesar	Rotiți la jumătatea duratei de gătit.
7 - 8	Crochete de cartofi, mușchiuleț, fripturi.	5 - 15	Rotiți la jumătatea duratei de gătit.
9	Fierbeți apă, gătiți paste, prăjiți carnea la suprafață (gulaș, friptură înăbușită, cartofi la friteuză).		
	Fierbeți cantități mari de apă. Funcția Putere este activată.		

6.5 Exemple de aplicații de gătit (pentru arzătoarele cu gaz)

Categoriile de alimente	Rețete	Tip arzător	Nivelul de putere al fazei de încălzire 1)	Nivelul de putere al fazei de gătit
Paste - Orez - alte Cereale	Orez cu ciuperci	Mare	-	5-8
	Cușcuș	Mare	4-6	1-3 ²⁾
	Spaghete	Mare	-	7-9
	Ravioli	Mare	-	7-9
Supă - Legume	Supă de legume	Mediu	-	6-9 ²⁾
	Supă de ciuperci și cartofi	Mediu	-	6-9 ²⁾
	Supă de pește	Mare	-	1-2 ²⁾
Carne:	Chifteluțe de vită	Mare	3-6	1-3 ²⁾
	Friptură din file de porc	Mare	7-9	4-6
	Burger de vită gratinat	Mediu	7-9	3-6
Pește	Caracatiță cu mazăre	Mare	-	1-3 ²⁾
	Friptură de ton	Mare	7-9	4-6

Categoriile de alimente	Rețete	Tip arzător	Nivelul de putere al fazei de încălzire 1)	Nivelul de putere al fazei de gătit
Legume	Ciuperci condimentate	Mediu	-	5-8
	Caponata cu legume	Mare	4-6	1-3 ²⁾
	Cartofi fierți	Mediu	-	7-9
	Spanac congelat cu unt	Mare	-	1-3
Preparate prăjite	Cartofi prăjiți	Mare	-	8-9
	Gogoși	Mare	6-8	1-2
Gustări făcute în cratiță	Nuci prăjite	Mare	7-9	4-6
	Crutoane de pâine și escarol	Mare	7-9	4-6
	Clătite	Mediu	7-9	2-5

1) Utilă pentru a ajunge la starea optimă de gătit (de ex. temperatura corectă a vasului/oalei, fierberea apei și încălzirea uleiului...) înainte de a începe faza reală de gătit cu un nivel de putere diferit/scăzut.

2) Gătire cu capacul pus.



Toate rețetele sunt pentru aproximativ 4 porții.



Setările sugerate în tabelul de gătit au rol doar de recomandare și pot fi modificate în funcție de frăgezimea alimentului, greutatea și cantitatea acestuia, precum și de tipul de gaz folosit și de materialul vasului folosit la preparare.

7. ÎNGRIJIREA ȘI CURĂȚAREA



AVERTISMENT!

Consultați capitolele privind siguranța.

7.1 Informații cu caracter general

- Curățați plita după fiecare utilizare.
- Utilizați întotdeauna vase cu baza curată.
- Folosiți un agent de curățare special, adecvat pentru suprafața plitei.
- Spălați piesele din oțel inoxidabil cu apă și uscați-le cu o lavetă moale.
- Zgârieturile sau petele închise la culoare de pe suprafața plitei nu au niciun efect asupra funcționării plitei.



AVERTISMENT!

Nu folosiți cuțite, răzuitoare sau instrumente asemănătoare pentru a curăța suprafața sticlei sau zonele de pe marginile arzătoarelor și cadru (dacă este cazul).



Puteți spăla coroana arzătorului în mașina de spălat vase.

⚠ ATENȚIE!

Nu curățați coroana arzătorului cu produse abrazive, bureți abrazivi, solvenți sau obiecte metalice. Coroana arzătorului se poate decolora.

7.2 Suporturile de vase



Poți spăla suporturile pentru vase în mașina de spălat vase.

1. Scoateți suporturile pentru vase pentru a curăța cu ușurință plita.

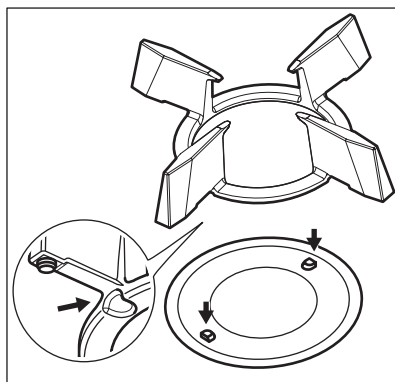


Procedați cu atenție atunci când puneți la loc suporturile pentru vase, pentru a preveni deteriorarea suprafeței plitei.

2. Stratul de email are uneori margini dure, astfel încât trebuie să aveți grijă când spălați de mână și de uscat suporturile pentru vase. Dacă este necesar, îndlăturați petele persistente cu o pastă de curățat.
3. După ce curățați suporturile pentru vase, asigurați-vă că acestea sunt în pozițiile corecte.
4. Pentru ca arzătorul să funcționeze corect, asigurați-vă că brațele suporturilor pentru vasele de gătit sunt introduse în spațiile plăcilor emalate.

7.3 Scoaterea și montarea suporturilor de vase

După curățarea plitei, verificați dacă suporturile de vase sunt poziționate corect. Pentru a poziționa corect suportul de vase, Asigurați-vă că brațele sale se potrivesc cu mânerul de la baza arzătorului, așa cum se arată în imagine. În acest mod, suportul de vase este stabil și fixat.



7.4 Curățarea plitei

- **Îndepărtați imediat:** plasticul topit, folia de plastic, zahărul și alimentele cu zahăr, în caz contrar mizeria poate deteriora plita. Aveți grijă să nu vă ardeți. Folosiți o racleta specială pe suprafața vitrată, la un unghi mare și îndepărtați resturile de pe suprafață.
- **Îndepărtați când plita s-a răcit suficient:** depuneri de calcar, pete de apă, pete de grăsime, decolorări metalice strălucitoare. Curățați plita cu o lavetă umedă și un detergent ne-abraziv. După curățare, ștergeți plita cu o lavetă moale.
- **Îndepărtați decolorarea metalică lucioasă:** folosiți o soluție de apă cu oțet și curățați suprafața de sticlă cu o lavetă.
- Pentru a curăța piesele emalate, capacele și coroanele, spălați-le cu apă caldă și săpun și uscați-le atent înainte de a le pune la loc.

7.5 Curățarea distribuitorului de flacără



Distribuitorul de flacără se pot spăla în mașina de spălat vase.



AVERTISMENT!

Lăsați distribuitorul de flacără să se răcească înainte de a le curăța.

Pete ușoare:

Spălați distribuitorul de flacără cu apă caldă și săpun și uscați-l cu o lavetă moale.

Pete medii:

Folosiți mașina de spălat vase. Puneți distribuitorul de flacără pe suportul inferior în poziție întinsă, cu partea superioară îndreptată în sus.

Pete dificile:

Curățați distribuitorul de flacără cu apă caldă și săpun, după care îl spălați în mașina de spălat vase. Dacă pata se menține, spălați partea superioară a distribuitorului de flacără cu un agent de curățare pentru grătar, după care îl spălați din nou în mașina de spălat vase.

Folosiți o scobitoare pentru a curăța orificiile distribuitorului de flacără.

7.6 Curățarea generatorului de scânteii

Această funcție este obținută prin intermediul unei bujii ceramice cu aprindere cu un electrod din metal. Pentru a evita aprinderea dificilă, păstrați aceste componente foarte curate și verificați dacă orificiile coroanei arzătorului sunt astupate.

7.7 Întreținerea periodică

Cereți periodic centrului de service autorizat să verifice starea de funcționare a țevii de alimentare cu gaz și a regulatorului de presiune, dacă este montat.







8. DEPANARE

⚠ AVERTISMENT!

Consultați capitolele privind siguranța.

8.1 Ce trebuie făcut dacă...

Problemă	Cauză posibilă	Soluție
Plita nu poate fi pornită sau utilizată.	Plita nu este conectată la o sursă electrică sau este conectată incorect.	Verificați dacă plita este conectată corect la priza electrică. Consultați diagrama de conectare.
	Siguranța este arsă.	Verificați dacă siguranța este cauza defecțiunii. Dacă siguranțele se ard în mod repetat, adresați-vă unui electrician calificat.
		Activați plita din nou și setați nivelul de căldură în mai puțin de 10 secunde.
	Ați atins simultan 2 sau mai multe câmpuri cu senzor.	Atingeți doar un câmp cu senzor.
	Pe panoul de comandă este apă sau panoul de comandă este acoperit cu stropi de grăsime.	Ștergeți panoul de comandă.
Este emis un semnal acustic și plita se dezactivează. Atunci când plita se dezactivează este emis un semnal acustic.	Ați pus un obiect pe unul sau mai multe câmpuri cu senzor.	Îndepărtați obiectul de pe câmpurile cu senzor.

Problemă	Cauză posibilă	Soluție
Plita se dezactivează.	Ați pus un obiect pe câmpul cu senzor  .	Îndepărtați obiectul de pe câmpul cu senzor.
Indicatorul căldurii reziduale nu se aprinde.	Zona nu este fierbinte pentru că a fost utilizată numai o scurtă perioadă de timp.	Dacă zona a funcționat suficient de mult pentru a fi fierbinte, contactați un Centru de service autorizat.
Funcția de Încălzire automată nu pornește.	Zona este fierbinte. A fost setat nivelul maxim de căldură.	Lăsați zona să se răcească suficient. Nivelul de căldură cel mai înalt are aceeași putere ca și funcția.
Căldura comută între două niveluri.	Sistemul de control al nivelului puterii este activ.	Consultați capitolul „Utilizarea zilnică”.
Câmpurile cu senzor se înfierbântă.	Vasul este prea mare sau l-ați pus prea aproape de butoane.	Puneți vasele mari pe zonele din spate, dacă este posibil.
 se aprinde.	Oprirea automată este activă.	Dezactivați plita și activați-o din nou.
 se aprinde.	Este activat Dispozitivul de siguranță pentru copii sau funcția de Blocare a butoanelor.	Consultați capitolul „Utilizarea zilnică”.
 se aprinde.	Pe zonă nu este niciun vas.	Puneți un vas pe zonă.
	Vasul este inadecvat.	Folosiți un vas adecvat. Consultați capitolul „Informații și sfaturi”.
	Diametrul bazei vasului este prea mic pentru zonă.	Utilizați vase de gătit cu dimensiuni corecte. Consultați capitolul „Date tehnice”.
Este afișat  și un număr.	Plita prezintă o eroare.	Deconectați un timp plita de la sursa de alimentare electrică. Deconectați siguranța de la sistemul electric al locuinței. Reconectați. Dacă simbolul  reapare, contactați un Centru de service autorizat.
Nu se generează scânteii atunci când încercați să activați generatorul de scânteii.	Plita nu este conectată la o sursă electrică sau este conectată incorect.	Verificați dacă plita este conectată corect la priza electrică.
	Siguranța este arsă.	Verificați dacă siguranța este cauza defecțiunii. Dacă siguranțele se ard în mod repetat, adresați-vă unui electrician calificat.
	Capacul și coroana arzătorului sunt poziționate incorect.	Așezați corect capacul și coroana arzătorului.
Flacăra se stinge imediat după aprindere.	Termocuplul nu se încălzește suficient.	După aprinderea flăcării, țineți apăsat butonul de comandă a gazului timp de maxim 10 secunde.
Inelul flăcării nu este uniform.	Coroana arzătorului este blocată cu resturi de alimente.	Verificați dacă injectorul principal nu este blocat și coroana arzătorului este curată.

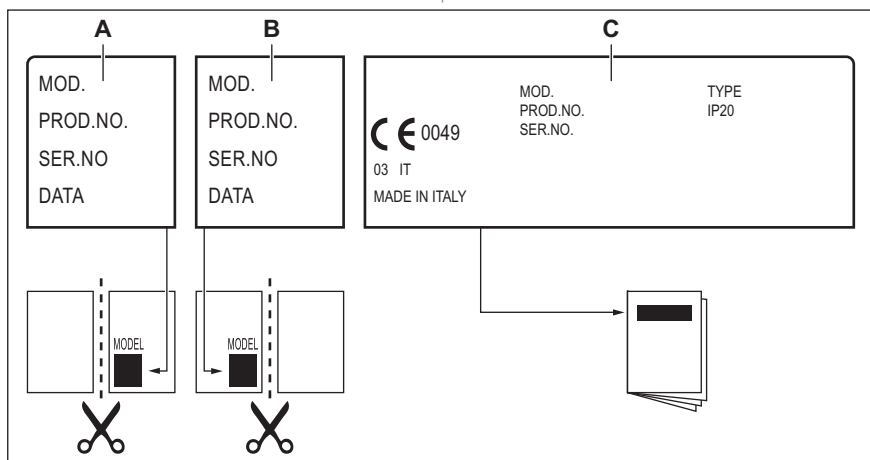
8.2 Dacă nu puteți găsi o soluție...

Dacă nu puteți găsi singur o soluție la problemă, adresați-vă comerciantului sau unui Centru de service autorizat. Furnizați informațiile de pe plăcuța cu date tehnice. Menționați și mesajul de eroare care apare. Asigurați-vă că ați utilizat corect plita. În caz contrar, trebuie să plătiți intervenția tehnicianului de la centrul de service sau a

distribuitorului, chiar și în perioada de garanție. Informațiile despre perioada de garanție și Centrele de service autorizate se regăsesc în cartea de garanție.

8.3 Etichete furnizate împreună cu punga de accesorii

Lipiți etichetele adevize conform indicațiilor de mai jos:



- A. Lipiți pe certificatul de garanție și trimiteți acest exemplar (dacă există).
- B. Lipiți pe certificatul de garanție și păstrați acest exemplar (dacă există).

- C. Lipiți pe manualul de instrucțiuni.

9. DATE TEHNICE

9.1 Dimensiunile plitei

Lățime	590 mm
Adâncime	520 mm

9.2 Specificațiile zonei de gătire

Zonă de gătire	Putere nominală (nivel maxim de căldură) [W]	PowerBoost [W]	PowerBoost durată maximă [min]	Diametru vas [mm]
Stânga față	1800	2800	10	145 - 180

Zonă de gătire	Putere nominală (nivel maxim de căldură) [W]	PowerBoost [W]	PowerBoost durată maximă [min]	Diametru vas [mm]
Stânga spate	1800	2800	10	145 - 180

Puterea zonelor de gătire poate diferi cu valori foarte mici față de datele din tabel. Aceasta se modifică în funcție de materialul și dimensiunile vasului.

Pentru rezultate optime la gătire, folosiți vase care nu sunt mai mari decât diametrul specificat în tabel.

9.3 Diametrele bypass

ARZĂTOR	Ø BYPASS 1/100 mm
Ultra-rapid	57
Semi-rapid	32

9.4 Alte date tehnice

PUTERE TOTALĂ:	Gaz original:	G20Y20 (2HY20) 20 mbar	4,5 kW
	Înlocuirea gazului:	G30/G31 (3B/P) 30/30 mbar	334 g/h
	Zone electrice:	3680 W	
Alimentare electrică:	220-240 V ~ 50-60 Hz		
Categoria aparatului:	II2HY203B/P		
Conectarea la gaz:	G 1/2"		
Clasa aparatului:	3		

9.5 Arzătoare de gaz pentru GAZ NATURAL G20 20 mbar / G20Y20 20 mbar

ARZĂTOR	PUTERE NORMALĂ ÎN kW	PUTERE MINIMĂ kW	MARCAJ INJECTOR
Ultra-rapid	2,65	1,4	110
Semi-rapid	1,85	0,45	103x

9.6 Arzătoare de gaz pentru GPL G30/G31 30/30 mbar

ARZĂTOR	PUTERE NORMALĂ kW	PUTERE MINIMĂ kW	MARCAJ INJECTOR	DEBIT NOMINAL DE GAZ kW
Ultra-rapid	2,75	1,4	87	200
Semi-rapid	1,85	0,45	67	134

10. EFICIENȚĂ ENERGETICĂ

10.1

Identificarea modelului		KDI641723K
Tipul plitei		Plită încorporată
Numărul de zone de gătit electrice		2
Tehnologie de încălzire pentru zona de gătit electric		Inducție
Diametrul zonelor circulare de gătit electric (\varnothing)	Stânga spate	18,0 cm
	Stânga față	18,0 cm
Consumul de energie pe fiecare zonă de gătit (EC electric cooking)	Stânga spate	176,9 Wh / kg
	Stânga față	190,2 Wh / kg
Numărul de arzătoare cu gaz		2
Eficiența energetică per arzător cu gaz (EE gas burner)	Dreapta spate - Ultra Rapid	55,3%
	Dreapta față - Semi Rapid	62,3%
Eficiența energetică pentru plita cu gaz (EE gas hob)		58,8%
Consumul de energie al plitei (EC electric hob)		183,6 Wh / kg

EN 30-2-1: Aparate de gătit pentru uz casnic cu gaz - Partea 2-1: Utilizarea rațională a energiei - Generalități

IEC/EN 60350-2 - Aparate de gătit electrocasnice - Partea 2: Plite - Metode pentru măsurarea performanței

10.2 Economisirea energiei



- Înainte de utilizare, asigurați-vă că arzătoarele și suporturile pentru oală sunt corect asamblate.
- Folosiți vase cu diametre adaptate dimensiunii arzătoarelor.
- Centrați oala pe arzător.
- Pentru încălzirea apei, utilizați numai cantitatea de care aveți nevoie.

- Dacă este posibil, puneți întotdeauna capacul pe vas.
- Când lichidul începe să fiarbă, reglați flacăra pentru fierberea lichidului la foc mic.
- Dacă este posibil, folosiți o oală sub presiune. Consultați manualul de utilizare al acesteia.

10.3 Informații despre produs pentru consumul de energie și timpul maxim de atingere a modului de putere scăzută aplicabil

Consumul de curent în modul oprit	0.3 W
Timpul maxim necesar pentru ca echipamentul să atingă automat modul de putere scăzută aplicabil	2 min.

11. INFORMAȚII PRIVIND MEDIUL

Reciclați materialele marcate cu simbolul . Pentru a recicla ambalajele, acestea trebuie puse în containerele corespunzătoare. Ajutați la protejarea mediului și a sănătății umane și la reciclarea deșeurilor din aparatele electrice și electrocasnice. Nu aruncați aparatele marcate cu acest simbol  împreună cu

deșeurile menajere. Returnați produsul la centrul local de reciclare sau contactați administrația orașului dvs.

Electrolux Appliances AB - Contact Address:
Al. Powstancow Slaskich 26, 30-570 Krakow,
Poland



electrolux.com

867374712-B-122025



CE