



Electrolux



electrolux.com/register



HR Upute za uporabu | **Ploča za kuhanje**

KGS64362XX



Dobro došli u Electrolux! Hvala vam što ste odabrali naš uređaj.



Dobit ćete savjete o korištenju, rješavanju problema, brošure i informacije o servisu i popravcima:

www.electrolux.com/support

Zadržava se pravo na izmjene.

SADRŽAJ

1. INFORMACIJE O SIGURNOSTI.....	2
2. SIGURNOSNE UPUTE.....	4
3. POSTAVLJANJE.....	7
4. OPIS PROIZVODA.....	11
5. SVAKODNEVNA UPORABA.....	11
6. SAVJETI.....	12
7. ČIŠĆENJE I ODRŽAVANJE.....	14
8. RJEŠAVANJE PROBLEMA.....	16
9. TEHNIČKI PODACI.....	17
10. ENERGETSKA UČINKOVITOST.....	18
11. BRIGA ZA OKOLIŠ.....	19

1. ⚠ INFORMACIJE O SIGURNOSTI

Prije postavljanja i korištenja uređaja, pažljivo pročitajte isporučene upute. Proizvođač nije odgovoran za bilo kakvu ozljedu ili oštećenje koji su rezultat neispravnog postavljanja ili korištenja. Upute uvijek držite na sigurnom i pristupačnom mjestu za buduću upotrebu.

1.1 Sigurnost djece i osjetljivih osoba

- Ovaj uređaj mogu koristiti djeca u dobi od 8 godina i starija te osobe smanjenih tjelesnih, osjetilnih ili mentalnih mogućnosti ili osobe koje ne raspolažu iskustvom ili znanjem ako su pod nadzorom osobe odgovorne za njihovu sigurnost i rade po uputama koje se odnose na sigurno korištenje uređaja te razumiju uključene opasnosti. Djeca mlađa od 8 godina i osobe s vrlo teškim i složenim invaliditetom moraju se držati podalje od uređaja, osim ako su pod stalnim nadzorom.
- Djeca bi trebala biti pod nadzorom kako bi se osiguralo da se ne igraju s uređajem.

- Ambalažu držite podalje od djece i zbrinite je na odgovarajući način.
- UPOZORENJE: Uređaj i njegovi dostupni dijelovi zagrijevaju se tijekom uporabe. Djecu i kućne ljubimce držite podalje od uređaja tijekom uporabe i tijekom hlađenja.
- Ako uređaj ima funkciju roditeljske zaštite, mora se aktivirati.
- Bez nadzora djeca ne smiju obavljati čišćenje uređaja i korisničko održavanje.

1.2 Opća sigurnost

- Ovaj uređaj namijenjen je isključivo za kuhanje.
- Ovaj je uređaj namijenjen za uporabu u kućanstvu i ostalim smještajnim jedinicama u zatvorenom prostoru.
- Ovaj uređaj može se koristiti u uredima, hotelskim sobama, sobama za goste s doručkom, seoskim kućama za goste i drugim sličnim smještajem u kojima takva uporaba ne prelazi (prosječnu) razinu uporabe u domaćinstvu.
- UPOZORENJE: Uređaj i njegovi dostupni dijelovi zagrijevaju se tijekom uporabe. Pripazite i nemojte dirati grijače.
- UPOZORENJE: Kuhanje na ploči za kuhanje bez nadzora uz upotrebu masnoće ili ulja može biti opasno i može dovesti do požara.
- Nikada nemojte koristiti vodu za gašenje požara kod kuhanja. Isključite uređaj i pokrijte plamen, npr. protupožarnim prekrivačem ili poklopcem.
- UPOZORENJE: Uređaj se ne smije napajati preko vanjskog sklopnog uređaja, kao što je tajmer, ili biti spojen na krug koji komunalna služba redovito uključuje i isključuje.
- OPREZ: Postupak kuhanja mora se nadzirati. Kratkoročni postupak kuhanja mora se kontinuirano nadzirati.
- UPOZORENJE: Opasnost od požara: Ne spremajte predmete na površine za kuhanje.

- Metalni predmeti kao što su noževi, vilice, žlice i poklopci ne smiju se stavljati na površinu ploče za kuhanje jer se mogu zagrijati.
- Ne upotrebljavajte uređaj prije postavljanja u ugradbeni ormarić.
- Za čišćenje uređaja ne koristite uređaj za parno čišćenje.
- Ako je kabel napajanja oštećen, mora ga zamijeniti proizvođač, ovlašteni servis ili slične kvalificirane osobe kako bi se izbjegla opasnost.
- Na mjestima gdje je uređaj direktno priključen na napajanje, potreban je prekidač čiji su svi polovi izolirani razmakom između kontakata. Mora se jamčiti potpuno odspajanje u skladu s uvjetima navedenim u kategoriji III prenapona. Kabel uzemljenja izuzet je od ovoga.
- Kad provlačite električni kabel, pobrinite se da kabel ne može doći u direktni kontakt (na primjer koristeći izolacijsku gipku cijev) s dijelovima koji mogu doseći temperature više za 50 °C od sobne temperature.
- **UPOZORENJE:** Koristite samo štitnike ploče za kuhanje koje je dizajnirao proizvođač uređaja za kuhanje ili koje je proizvođač uređaja naznačio u uputama za uporabu kao prikladne ili štitnike ploče za kuhanje ugrađene u uređaj. Uporaba neodgovarajućih štitnika može uzrokovati ozljede.

2. SIGURNOSNE UPUTE

Uređaj je prikladan za sljedeća tržišta: HR

2.1 Instalacija

UPOZORENJE!

Samo kvalificirana osoba smije instalirati ovaj uređaj.

UPOZORENJE!

Opasnost od ozljeda ili oštećenja uređaja.

- Odstranite svu ambalažu.

- Ne postavljajte i ne koristite oštećeni uređaj.
- Slijedite upute za postavljanje isporučene s uređajem.
- Održavajte minimalnu udaljenost od drugih uređaja i kuhinjskih elemenata.
- Prilikom pomicanja uređaja uvijek budite pažljivi jer je uređaj težak. Uvijek nosite zaštitne rukavice i zatvorenu obuću.
- Izrezane površine zabrtvite sredstvom za brtvljenje kako biste spriječili bubrenje uzrokovano vlagom.
- Donji dio uređaja zaštitite od pare i vlage.
- Uređaj ne postavljajte u blizini vrata ili ispod prozora. Na taj se način sprječava

pad vrućeg posuđa s uređaja kada se vrata ili prozor otvore.

- Ako je uređaj postavljen iznad ladica uvjerite se da je prostor između dna uređaja i gornje ladice dovoljan za cirkulaciju zraka.
- Dno uređaja može se zagrijati. Ispod uređaja postavite nezapaljivu pregradnu ploču kako biste spriječili pristup donjoj strani.

2.2 Električni priključak

UPOZORENJE!

Opasnost od požara i strujnog udara.

- Električni priključak mora izvesti kvalificirani električar.
- Uređaj mora biti uzemljen.
- Prije obavljanja svih zahvata provjerite je li uređaj isključen iz električne mreže.
- Provjerite jesu li parametri na natpisnoj pločici kompatibilni s električnim vrijednostima mrežnog napajanja.
- Provjerite je li uređaj pravilno postavljen. Labavi i neispravni spojevi kabela napajanja ili utikača (ako postoji) mogu prouzročiti zagrijavanje priključka.
- Koristite ispravan kabel za električnu mrežu.
- Ne dopustite da se kabel električne mreže zapetlja.
- Provjerite je li instalirana zaštita od udara.
- Osigurajte kabel sa stezaljkom za rasterećenje.
- Pazite da kabel napajanja ili utikač (ako postoji) ne dodiruju vrući uređaj ili vruće posuđe kada priključujete uređaj u obližnju utičnicu.
- Ne koristite adaptere s više utičnica i produžne kabele.
- Pripazite da ne oštetite utikač (ako postoji) ili naponski kabel. Za zamjenu kabela napajanja kontaktirajte ovlaštenu servis ili električara.
- Zaštita od strujnog udara dijelova pod naponom i izoliranih dijelova mora biti pričvršćena na takav način da se ne može ukloniti bez alata.
- Utikač kabela napajanja uključite u utičnicu tek po završetku postavljanja. Provjerite postoji li nakon montaže pristup utikaču.

- Ako je utičnica labava, nemojte priključivati utikač.
- Ne povlačite kabel napajanja kako biste izvukli utikač iz utičnice. Uvijek uhvatite i povucite utikač.
- Koristite samo odgovarajuće izolacijske uređaje: automatske sklopke, osigurače (osigurače na uvrtnje izvoditi iz ležišta), sklopke i releje zemnog spoja.
- Električna instalacija mora imati izolacijski uređaj koji vam omogućuje isključivanje uređaja iz električne mreže na svim polovima. Izolacijski uređaj mora imati kontakte s otvorom minimalne širine 3 mm.

2.3 Plinski priključak

OPREZ!

Kad koristite plinsku bocu, uvijek je držite na ravnoj vodoravnoj površini (s plinskim ventilom na gornjoj strani).

- Sva spajanja na dovod plina mora izvršiti kvalificirana osoba.
- Prije postavljanja provjerite jesu li uvjeti lokalne distribucije (vrsta plina i plinski pritisak) pogodni za podešavanje uređaja.
- Provjerite kruži li zrak oko uređaja.
- Podaci o dovodu plina nalaze se na nazivnoj pločici.
- Ovaj uređaj nije spojen na uređaj koji izvlači proizvode izgaranja. Uređaj obavezno priključite u skladu s važećim pravilima postavljanja. Slijedite zahtjeve za adekvatnu ventilaciju.

2.4 Primjena

UPOZORENJE!

Opasnost od ozljeda, opekline, električnog udara.

OPREZ!

Uporaba uređaja za kuhanje na plin rezultira proizvodnjom topline, vlage i proizvoda izgaranja u prostoriji u kojoj je ugrađen. Uvjerite se da je kuhinja dobro prozračena, posebno kada je uređaj u uporabi.

Dugotrajna intenzivna uporaba uređaja može zahtijevati dodatno prozračivanje, na primjer, povećanje mehaničke ventilacije gdje postoji, dodatnu ventilaciju za sigurno uklanjanje proizvoda izgaranja na vanjski (eksterni) zrak uz istovremeno omogućavanje promjene zraka u prostoriji uz dodatnu ventilaciju. Posavjetujte se s kvalificiranom osobom prije ugradnje dodatne ventilacije.

- Ne mijenjajte specifikacije ovog uređaja.
- Prije prve uporabe uklonite ambalažu, naljepnice i zaštitne folije (ako postoje).
- Pazite da se ventilacijski otvori nisu blokirani.
- Ne ostavljajte uređaj bez nadzora tijekom rada.
- Nakon svake uporabe zonu kuhanja postavite na "isključeno".
- Ne stavljajte pribor za jelo ili poklopce posuda na zone kuhanja. Mogu postati vrući.
- Ne rukujte uređajem mokrim rukama ili ako ima kontakt s vodom.
- Ne koristite uređaj kao radnu površinu ili kao površinu za odlaganje.
- Kad hranu stavite u vruće ulje, može doći do prskanja.

UPOZORENJE!

Opasnost od požara i opekotina

- Zagrijavanjem masti i ulja mogu se osloboditi zapaljive pare. Plamen ili zagrijane predmete držite podalje od masti i ulja kada kuhate s njima.
- Pare koje oslobađa jako vruće ulje mogu izazvati zapaljenje ulja.
- Korišteno ulje, koje može sadržavati ostatke hrane, može izazvati paljenje na nižoj temperaturi od ulja koje se koristi prvi put.

- Ne stavljajte zapaljive proizvode ili mokre predmete sa zapaljivim proizvodima u uređaj, blizu uređaja ili na uređaj.

UPOZORENJE!

Postoji opasnost od oštećenja uređaja.

- Ne držite vruće posuđe na upravljačkoj ploči.
- Ne dopustite da posuđe tijekom kuhanja ostane suho.
- Pazite da predmeti ili posuđe ne padnu na uređaj. Površina se može oštetiti.
- Nikada ne ostavljajte uključen plamenik s praznim posuđem ili bez posuđa.
- Ne stavljajte aluminijsku foliju na uređaj.
- Koristite samo stabilno posuđe ispravnog oblika i promjera većeg od dimenzija plamenika.
- Provjerite je li posuđe postavljeno na sredinu plamenika.
- Ne koristite veliko posuđe koje prekriva rubove uređaja. To može uzrokovati oštećenje površine radne ploče.
- Pazite da se plamen ne ugasi kad brzo okrenete regulator s maksimalnog na minimalni položaj.
- Koristite samo dodatnu opremu isporučenu s uređajem.
- Ne postavljajte difuzor plamena na plamenik.
- Pazite da kisele tekućine, poput octa, limunovog soka ili sredstva za uklanjanje kamenca, ne dodiruju ploču za kuhanje. To može uzrokovati mat mrlje.
- Gubitak boje emajla ili nehrđajućeg čelika nema utjecaj na performanse uređaja.

2.5 Održavanje i čišćenje

UPOZORENJE!

Ne uklanjajte tipke, prekidače ili brtve s upravljačke ploče. Voda može ući u uređaj i uzrokovati oštećenja.

- Uređaj redovito očistite kako biste spriječili propadanje materijala površine.
- Prije čišćenja isključite uređaj i ostavite ga da se ohladi.
- Za čišćenje uređaja ne koristite prskanje vodom i parom.
- Uređaj očistite vlažnom mekom krpom. Koristite samo neutralne deterdžente.

Nikada ne koristite abrazivna sredstva, abrazivne spužvice za ribanje, otapala ili metalne predmete.

- Plamenike ne perite u perilici posuđa.

2.6 Servis

- Za popravak uređaja obratite se ovlaštenom servisnom centru. Koristite samo originalne rezervne dijelove.

2.7 Zbrinjavanje

UPOZORENJE!

Opasnost od ozljede ili gušenja.

- Obratite se općinskim vlastima za informacije o načinu zbrinjavanja uređaja.
- Iskopčajte uređaj iz napajanja.
- Odrežite kabel napajanja blizu uređaja i odložite ga.
- Poravnajte vanjske plinske cijevi.

3. POSTAVLJANJE

UPOZORENJE!

Pogledajte poglavlja sa sigurnosnim uputama.

3.1 Prije postavljanja

Prije postavljanja ploče za kuhanje, zapišite podatke s natpisne pločice. Natpisna pločica nalazi se na dnu ploče za kuhanje.

Model
PNC
Serijski broj

3.2 Priključak za plin

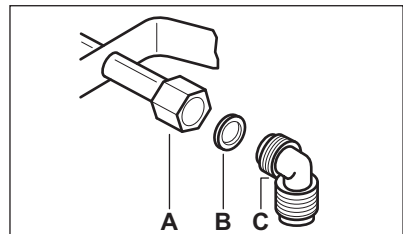
UPOZORENJE!

Sljedeće upute o instalaciji, priključenju i održavanju mora obavljati kvalificirano osoblje u skladu sa važećim standardima i lokalnim propisima.

Odaberite fiksne priključke ili koristite savitljivu cijev od nehrđajućeg čelika u skladu s važećim propisima. Ako koristite savitljive metalne cijevi, pazite da ne dođu u dodir s pokretnim dijelovima ili da nisu stisnute. Također budite oprezni kad se ploča za kuhanje ugrađuje zajedno s pećnicom.

i

Pazite da tlak opskrbe uređaja plinom udovoljava preporučenim vrijednostima. Podesivi priključak pričvršćen je za rampu pomoću matice s navojem G 1/2". Zavijte dijelove bez sile, prilagodite vezu u potrebnom smjeru i zategnite sve.



- A. Kraj vratila s maticom
- B. Podloška isporučena s uređajem
- C. Koljeno isporučeno s uređajem

UPOZORENJE!

Važno je pravilno postaviti koljeno. Provjerite je li koljeno na kraju navoja. Zatim ga spojite na priključnu cijev ploče za kuhanje. Nepravilno sastavljanje može izazvati curenje plina.

Ukapljeni plin

Upotrijebite gumeni držač cijevi za ukapljeni plin. Uvijek stavite brtvu. Zatim nastavite s priključkom za plin.

Savijljiva cijev je pripravljena za primjenu kad:

- se ne može zagrijati više od sobne temperature, više od 30°C;
- nije dulja od 1500 mm;
- ne pokazuje prigušenja;
- nije podložna istezanju ili uvijanju;
- ne dolazi u dodir s oštrim rubovima ili uglovima;
- se može lako pregledati kako bi se osiguralo njeno stanje.

Kontrola očuvanja savijljive cijevi sastoji se u provjeri da:

- nema pukotina, rezova, znakova izgorjelosti na krajevima i cijelom duljinom;
- materijal nije stvrdnut, već pokazuje ispravnu elastičnost;
- pričvrstne objemice nisu zahrdale;
- rok nije istekao.

Ako su vidljivi jedan ili više nedostataka, ne popravljajte cijev, već je zamijenite.

⚠ UPOZORENJE!

Kad je instalacija završena, pobrinite se da je brtva svakog cijevnog priključka ispravna. Koristite sapunastu otopinu, a ne plamen!

3.3 Zamjena mlaznica

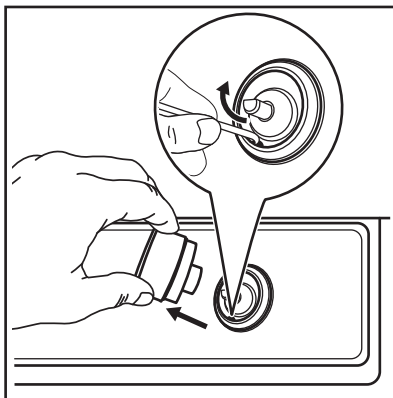
1. Uklonite nosače posude.
2. Uklonite poklopce i krunice plamenika.
3. Nasadnim ključem br. 7 skinite mlaznice i zamijenite ih onima koje su potrebne za vrstu plina koji koristite (pogledajte tablicu u poglavlju „Tehnički podaci”).
4. Ponovno sastavite dijelove obrnutim redoslijedom.
5. Pričvrstite naljepnicu novom vrstom opskrbnog plina blizu cijevi dovoda plina. Ovu naljepnicu možete pronaći u pakiranju isporučenom s uređajem.

Ako se tlak dovodnog plina mijenja ili je vrijednost drugačija od potrebne vrijednosti tlaka, na cijev dovoda plina morate postaviti odgovarajući regulator tlaka.

3.4 Prilagođavanje minimalne razine

Za prilagodbu minimalne razine plamenika:

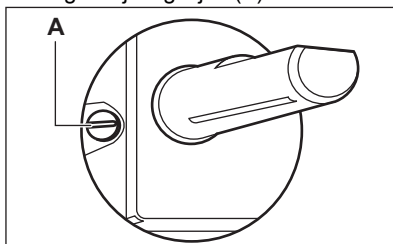
1. Upalite plamenik.
2. Okrenite regulator na najniži položaj.
3. Uklonite regulator i brtvu.



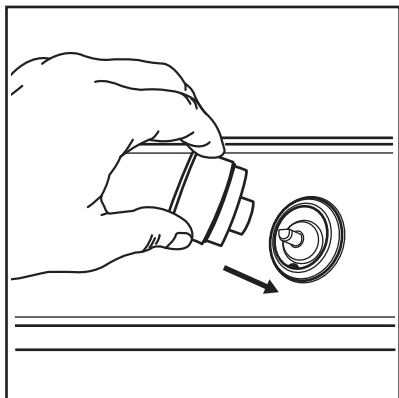
⚠ UPOZORENJE!

Pazite da ne oštetite brtvu. Za uklanjanje ne koristite oštre predmete.

4. Tankim odvijačem podesite položaj regulacijskog vijka (A).



5. Ako promijenite:
 - s prirodnog plina G20 20 mbara / G20Y20 20 mbara na ukapljeni plin, do kraja zavijte prenosni vijak.
 - s ukapljenog plina na prirodni plin G20 20 mbara / G20Y20 20 mbara, odvijte prenosni vijak za otprilike 1/4 okreta (1/2 okreta za višekrunski plamenik).
6. Ponovno sastavite brtvu i regulator.



⚠ UPOZORENJE!

Provjerite je li brtva točno u izvornom položaju.

⚠ UPOZORENJE!

Pazite da se plamen ne ugasi kad brzo okrenete regulator s maksimalnog na minimalni položaj.

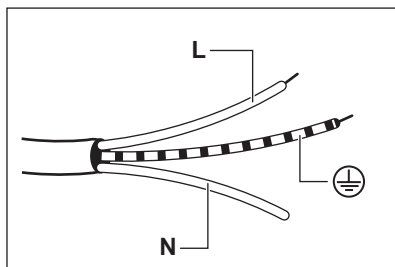
3.5 Električni priključak

- Pazite da nazivni napon i vrsta napajanja na natpisnoj pločici budu u skladu s naponom i snagom lokalnog napajanja.
- Ovaj uređaj se isporučuje s kabelom. Mora biti isporučen s ispravnim utikačem koji može podnijeti opterećenje navedeno na nazivnoj pločici. Obavezno instalirajte utikač u ispravnu utičnicu.
- Uvijek upotrebljavajte ispravno postavljenu izoliranu utičnicu.
- Provjerite postoji li pristup mrežnom utikaču nakon postavljanja.
- Nemojte povlačiti mrežni kabel da biste odspojili uređaj. Uvijek povucite za mrežni utikač.
- Postoji opasnost od požara kad je uređaj povezan na produžni kabel, adapter ili višestruki priključak. Provjerite je li priključak uzemljenja u skladu sa standardima i propisima.
- Nemojte dopustiti da se strujni kabel zagrije na temperaturu višu od 90°C.

3.6 Priključni kabel

Za zamjenu priključnog kabla koristite samo poseban kabel ili njegov ekvivalent. Vrsta kabla je: H03V2V2-F T90.

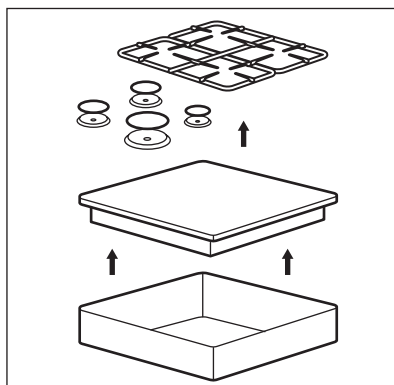
Provjerite je li sekcija kabla u skladu s naponom i radnom temperaturom. Žuto-zelena žica uzemljenja mora biti otprilike 2 cm dulja od smeđe (ili crne) žice faze.



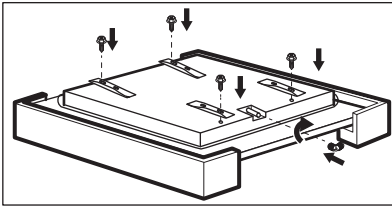
1. Spojite žuto-zelenu žicu (uzemljenje) na priključak koji je označen slovom "E" ili simbolom uzemljenja \oplus , ili je obojen zelenom i žutom bojom.
2. Spojite plavu (nulu) žicu na priključak koji je označen slovom "N" ili je u plavoj boji.
3. Spojite smeđu (faza) žicu na priključak koji je označen slovom "L". Uvijek mora biti povezan s mrežnom fazom.

3.7 Montaža

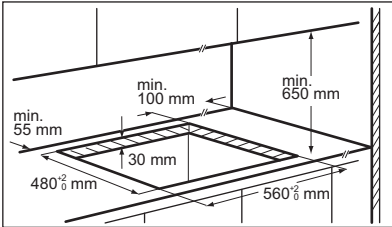
1.



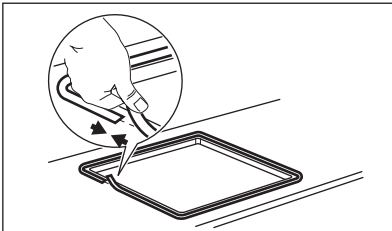
2.



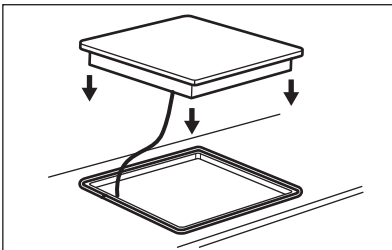
3.



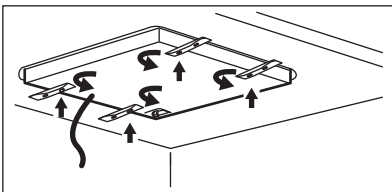
4.



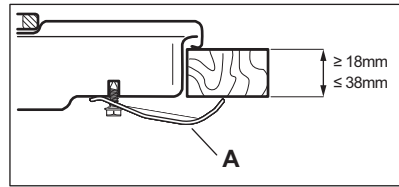
5.



6.

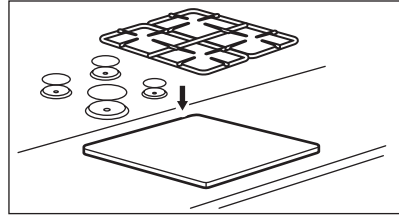


7.



A) isporučeni nosač

8.



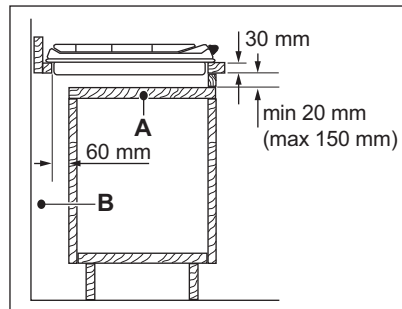
⚠ OPREZI!

Uređaj postavite samo na radnu ploču s ravnom površinom.

3.8 Mogućnosti ugradnje

Ploča postavljena ispod ploče za kuhanje mora se moći lako ukloniti i omogućiti lak pristup u slučaju da je potrebna intervencija tehničke pomoći.

Kuhinjska jedinica s vratima



A. Uklonjiva ploča

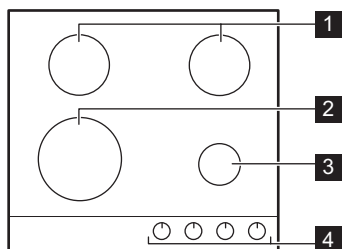
B. Prostor za priključke

Kuhinjska jedinica s pećnicom

Električni priključak ploče za kuhanje i pećnice moraju se instalirati odvojeno iz sigurnosnih razloga te kako bi se omogućilo jednostavno uklanjanje pećnice iz jedinice.

4. OPIS PROIZVODA

4.1 Raspored površine za kuhanje



- 1 Polubrzi plamenik
- 2 Plamenik s višestrukom krunom
- 3 Pomoćni plamenik
- 4 Regulatori

4.2 Okretni programator

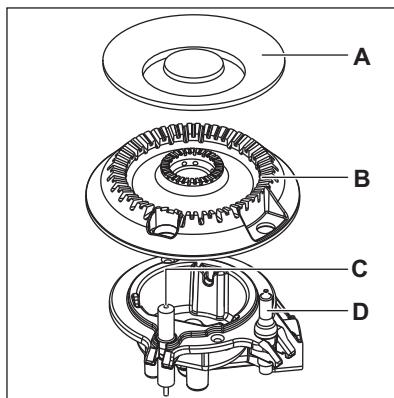
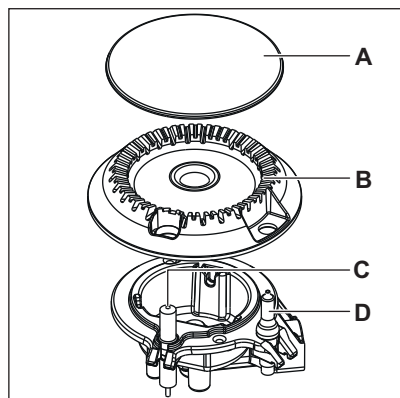
Simbol	Opis
●	nema dovoda plina / položaj isključeno
☆	položaj za paljenje / maksimalni dovod plina
1	minimalan dovod plina
1 - 9	razine snage

5. SVAKODNEVNA UPORABA

⚠ UPOZORENJE!

Pogledajte poglavlja sa sigurnosnim uputama.

5.1 Pregled plamenika



- A. Poklopac plamenika
- B. Kruna plamenika
- C. Svječica za paljenje
- D. Termoelement

5.2 Paljenje plamenika



Uvijek upalite plamenik prije nego što stavite posuđe.

UPOZORENJE!

Prilikom upotrebe otvorenog plamena u kuhinji budite veoma pažljivi. Proizvođač ne snosi nikakvu odgovornost u slučaju zlouporabe plamena.

1. Pritisnite regulator na dolje i okrenite u smjeru suprotnom od kazaljke na satu u položaj za maksimalni dovod plina (☆).
2. Držite regulator pritisnutim jednako ili manje od 10 sekundi. To omogućuje zagrijavanje termoelementa. Ako ne, opskrba plinom se prekida.
3. Podesite plamen nakon što je postojan.



Ako se nakon nekoliko pokušaja plamenik ne upali, provjerite jesu li kruna i njen poklopac u ispravnom položaju.

UPOZORENJE!

Ne držite regulator pritisnutim više od 15 sekundi. Ako se plamenik ne upali nakon 15 sekundi, otpustite regulator, okrenite ga u isključeni položaj i pokušajte ponovno upaliti plamenik nakon najmanje 1 minute.

OPREZ!

U nedostatku električne energije možete zapaliti plamenik bez električnog uređaja; u tom se slučaju plamen približite plameniku, okrenite regulator u smjeru suprotnom od kazaljke na satu do maksimalnog položaja za dovod plina i pritisnite je prema dolje. Držite regulator pritisnutim jednako ili manje od 10 sekundi kako bi se termoelement zagrijao.



Ako se plamenik slučajno ugasi, okrenite regulator u isključeni položaj i pokušajte ponovno upaliti plamenik nakon najmanje 1 minute.



Generator iskre može se automatski pokrenuti kad uključite napajanje, nakon instalacije ili prekida napajanja. To je normalno.



Ploča za kuhanje isporučuje se s funkcijom StepPower. Ova funkcija omogućuje preciznije podešavanje snage od 9-1.

5.3 Gašenje plamenika

Za gašenje plamena, okrenite tipku u položaj isklj. ●.

UPOZORENJE!

Uvijek smanjite plamen ili ga isključite prije skidanja posuda s plamenika.

6. SAVJETI

UPOZORENJE!

Pogledajte poglavlja sa sigurnosnim uputama.

6.1 Posuđe

OPREZ!

Nemojte koristiti posuđe od lijevanog željeza, glinene ili zemljane posuđe, pribor za roštilj ili toster ploče. Ako se previše zagrijava, nehrđajući čelik može potamni.

UPOZORENJE!

Ne stavljajte istu tavu na dva plamenika.

UPOZORENJE!

Ne stavljajte nestabilne ili oštećene posuđe na plamenik kako biste spriječili prosipanja i ozljede.

OPREZ!

Pazite da dna posuda ne stoje preblizu upravljačkoj tipki, u protivnom će plamen zagrijavati upravljačku tipku.

OPREZ!

Pazite da ručke lonaca nisu iznad prednjeg ruba ploče za kuhanje.

OPREZ!

Pazite da su posude postavljene na sredinu plamenika kako bi se postigla maksimalna stabilnost i manja potrošnja plina.

6.2 Promjeri posuđa

OPREZ!

Koristite posuđe s promjerom koji je primjenjiv na veličinu plamenika.

Plamenik	Promjeri posuđa (mm)
Višestruka kruna	180 - 260
Polu-brzi	120 - 240
Pomoćni	80 - 180

6.3 Predloženi recepti

Kategorije hrane	Recepti	Vrsta plamenika	Razina snage
Umaci - preljevi	Bechamel	Pomoćni	2-6
	Umak od rajčice	Polu-brzi	1-6
Tjestenina - riža - ostale žitarice	Riža s gljivama	Višestruka kruna	1-6
	Kuskus	Brzi	1-6
	Špageti	Višestruka kruna	6-9
	Ravioli	Pomoćni	7-9
Juha - mahunarke	Povrtna juha	Polu-brzi	2-8
	Juha od gljiva i krumpira	Polu-brzi	1-7
	Riblja juha	Višestruka kruna	1-3
Meso	Goveđe polpete	Višestruka kruna	1-6
	File svinjskog pečenja	Višestruka kruna	5-9
	Gratinirani goveđi burger	Pomoćni	1-6
Riba	Sipa s graškom	Višestruka kruna	1-6
	Pečeni odrezak od tune	Brzi	5-8

Kategorije hrane	Recepti	Vrsta plamenika	Razina snage
Jela na bazi jaja	Omlet	Višestruka kruna	1-6
	Gljive sa začinima	Polu-brzi	2-8
Povrće	Caponata s povrćem	Višestruka kruna	3-7
	Kuhani krumpiri	Brzi	7-9
	Smrznuti špinat s maslacem	Brzi	1-4
Pržena jela	Pomfrit	Višestruka kruna	8-9
	Krafne	Višestruka kruna	3-7
Grickalice pripremljene u tavi	Prženi orašasti plodovi	Polu-brzi	2-6
	Krutoni od kruha	Višestruka kruna	2-6
	Palačinke	Polu-brzi	3-9
Deserti	Karamel	Pomoćni	2-6
	Puding	Pomoćni	2-6
	Panna cotta	Pomoćni	1-6



Svi recepti su za otprilike 4 porcije.



Postavke predložene u tablici kuhanja trebale bi poslužiti samo kao smjernice i prilagoditi se ovisno o sirovosti hrane, njezinoj težini i količini, kao i o vrsti korištenog plina i materijalu posude za kuhanje koja se koristi za pripremu jela.



Za optimalno osjetljivo kuhanje koristite pomoćni plamenik.

7. ČIŠĆENJE I ODRŽAVANJE



UPOZORENJE!

Pogledajte poglavlja sa sigurnosnim uputama.

7.1 Opće informacije

- Očistite ploču za kuhanje nakon svake uporabe.
- Uvijek koristite posuđe za kuhanje s čistim dnom.
- Ogrebotine ili tamne mrlje na površini ne utječu na rad ploče za kuhanje.
- Koristite posebno sredstvo za čišćenje prikladno za površine ploče za kuhanje.

7.2 nosači za posude



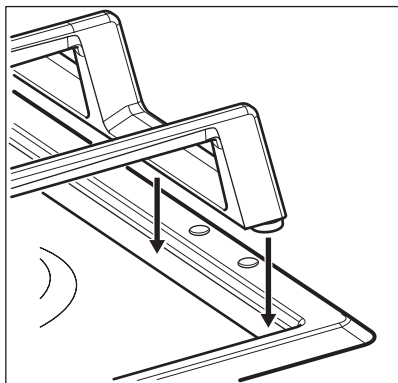
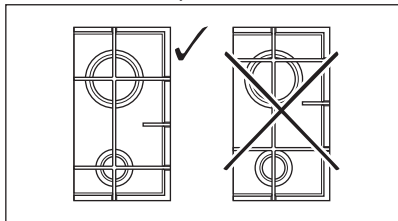
Nosači za posude nisu otporni na pranje u perilici posuđa. Moraju se prati ručno.

1. Uklonite nosače za posude kako biste jednostavno očistili ploču za kuhanje.



Budite jako oprezni prilikom zamjene nosača za posude kako biste spriječili oštećenje ploče za kuhanje.

2. Premaz od cakline ponekad može imati hrapave rubove, zato budite oprezni kad ručno perete i sušite nosače za posude. Ako je potrebno, tvrdokorne mrlje uklonite pastom za čišćenje.
3. Nakon čišćenja nosača za posude, provjerite jesu li u ispravnim položajima.
4. Za ispravan rad plamenika osigurajte da su krakovi nosača za posude poravnati sa središtem plamenika.



7.3 Čišćenje kuhanje

- **Odmah uklonite:** rastoplenu plastiku, plastičnu foliju, sol, šećer i hranu sa šećerom, u protivnom prljavština može oštetiti ploču za kuhanje. Vodite računa da ne dođe do opekline.
- **Uklonite kad se ploča dovoljno ohladi** rajčicu, ketchup, majonezu, senf, krugove od kamenca, krugove od vode, mrlje od masnoće, sjajne metalne promjene boje. Očistite ploču za kuhanje vlažnom krpom i neabrazivnim deterdžentom. Nakon čišćenja ploču za kuhanje posušite mekom krpom.
- Emajlirane dijelove, poklopce i krune operite u toploj vodi sa sapunicom te ih pažljivo osušite prije no što ih vratite natrag.

Easy Clean Coating

- Za čišćenje ploče za kuhanje uklonite sve ostatke hrane s površine za kuhanje.
- Očistite ploču za kuhanje toplom vodom i neabrazivnim deterdžentom.
- Za uklanjanje izgorjele hrane, masti i tvrdokornih mrlja nekoliko minuta prije čišćenja natopite ih u maloj količini blagog deterdženta.
- Za sušenje ploče za kuhanje nakon čišćenja, obrišite je horizontalnim pokretima mekanom krpom ili jelenjom kožom.
- Za svakodnevno čišćenje površine Easy Clean koristite meku krpnu navlaženu vodom ili sredstvom za čišćenje stakla. Ne preporučujemo upotrebu papirnatih ručnika koji mogu ostaviti tragove na površini.
- Ne koristite sredstva za čišćenje koja sadrže korozivne kemikalije poput klorida, ne čistite površinu dezinfekcijskim sredstvima, sredstvima za uklanjanje mrlja ili hrđe i sredstvima za čišćenje uranjanjem.

⚠ UPOZORENJE!

Na površinama od nehrđajućeg čelika agresivni deterdženti i tvrda voda mogu ostaviti mrlje.

⚠ UPOZORENJE!

Abrazivni deterdženti i spužve s abrazivnim sredstvima mogu uzrokovati ogrebotine na površini od nehrđajućeg čelika.

7.4 Čišćenje generatora iskre

Ta se funkcija ostvaruje putem keramičke svjeće za paljenje i metalne elektrode. Te dijelove održavajte posebno čistima kako bi se spriječile poteškoće prilikom paljenja i provjeravajte da rupice na kruni plamenika nisu začepljene.

7.5 Periodično održavanje

Periodično zatražite od najbližeg ovlaštenog servisa provjeru stanja plinske cijevi i regulatora tlaka, ako su postavljeni.

8. RJEŠAVANJE PROBLEMA

UPOZORENJE!

Pogledajte poglavlja sa sigurnosnim uputama.

8.1 Što učiniti ako ...

Problem	Mogući uzrok	Rješenje
Kad pokušate aktivirati generator iskre, ne stvara se iskra.	Ploča za kuhanje nije priključena na mrežno napajanje ili nije pravilno priključena.	Provjerite je li ploča za kuhanje ispravno priključena na mrežno napajanje.
	Osigurač je pregorio.	Provjerite da li je osigurač uzrok kvara. Ako osigurač stalno pregara, obratite se kvalificiranom električaru.
Plamen se gasi odmah nakon paljenja.	Poklopac i kruna plamenika nepravilno su postavljeni.	Pravilno postavite poklopac i krunu plamenika.
	Termoelement nije dovoljno zagrijan.	Nakon što se plamen upali, regulator držite pritisnutim do 10 sekundi.
Plameni prsten je neujednačen.	Kruna plamenika blokirana je ostacima hrane.	Osigurajte da ubrizgivač nije začepljen i da je kruna plamenika čista.

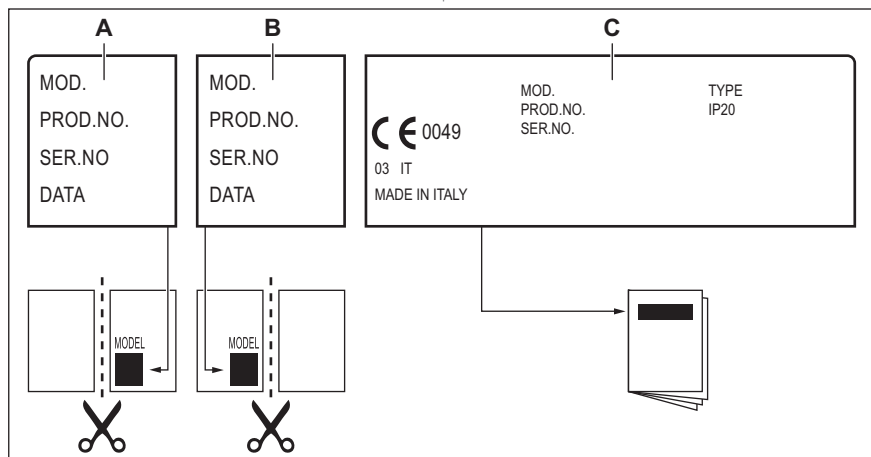
8.2 Ako ne možete pronaći rješenje...

Ako sami ne uspijete pronaći rješenje za problem, obratite se prodavaču ili ovlaštenom servisnom centru. Navedite podatke s nazivne pločice. Budite sigurni da ste pravilno rukovali pločom za kuhanje. Ako niste, servis

kojeg će obaviti servisni tehničar ili zastupnik neće biti besplatan ni za vrijeme jamstvenog roka. Informacije o jamstvenom roku i ovlaštenim servisnim centrima nalaze se u jamstvenoj knjižici.

8.3 Naljepnice u vrećici s priborom

Samoljepive naljepnice nalijepite kao što je prikazano dolje:



- A. Nalijepite na jamstveni list i pošaljite ovaj dio (ako je primjenjivo).
- B. Nalijepite na jamstveni list i sačuvajte ovaj dio (ako je primjenjivo).
- C. Nalijepite na knjižicu s uputama.

9. TEHNIČKI PODACI

9.1 Dimenzije ploče za kuhanje

Širina	595 mm
Dubina	510 mm

9.2 Promjeri premosnica

PLAMENIK	Ø PREMOŠNICE 1/100 mm
Višestruka kruna	57
Polu-brzi	35
Pomoćni	28

9.3 Ostali tehnički podaci

UKUPNA SNAGA:	Izvorni plin:	G20 (2H) 20 mbara G20Y20 (2HY20) 20 mbara	8,7 kW 8,2 kW
	Zamjena plina:	G30/G31 (3B/P) 30/30 mbara	622 g/h
Električno napajanje:	220-240 V ~ 50-60 Hz		
Kategorija uređaja:	II2HY203B/P		
Priključak za plin:	G 1/2"		
Klasa uređaja:	3		

9.4 Plinski plamenici za PRIRODNI PLIN G20 20 mbara

PLAMENIK	NORMALNA SNAGA kW	MINIMALNA SNAGA kW	OZNAKA MLAZNICE
Višestruka kruna	4,0	1,4	146
Polu-brzi	1,85	0,6	92
Pomoćni	1,0	0,33	70

9.5 Plinski plamenici za PRIRODNI PLIN G20Y20 20 mbara

PLAMENIK	NORMALNA SNAGA kW	MINIMALNA SNAGA kW	OZNAKA MLAZNICE
Višestruka kruna	3,7	1,4	146
Polu-brzi	1,75	0,6	92
Pomoćni	1,0	0,33	70

9.6 Plinski plamenici za UNP G30/G31 30/30 mbara

PLAMENIK	NORMALNA SNAGA kW	MINIMALNA SNAGA kW	OZNAKA MLAZNICE	NOMINALNI PROTOK PLINA kW
Višestruka kruna	3,55	1,4	095	258
Polu-brzi	2,0	0,6	71	145
Pomoćni	1,0	0,33	50	73

10. ENERGETSKA UČINKOVITOST

10.1 Informacije o proizvodu u skladu s EU uredbom o ekološkom dizajnu

Identifikacijska oznaka modela	KGS64362XX
--------------------------------	------------

Vrsta ploče za kuhanje		Ugradbena ploča za kuhanje
Broj plinskih plamenika		4
Energetska učinkovitost po plinskom plameniku (EE gas burner)	Lijevi stražnji - polubrzi	60,8%
	Desni stražnji - polubrzi	63,1%
	Lijevi prednji - višestruka kruna	56,2%
	Desni prednji - pomoćni	nije primjenjivo
Energetska učinkovitost plinske ploče za kuhanje (EE gas hob)		60.0%

HR 30-2-1: Kućanski uređaji za kuhanje na plin - dio 2-1: Racionalno korištenje energije - Općenito

10.2 Ušteda energije


- Prije uporabe provjerite jesu li plamenici i nosači za posude pravilno sastavljeni.
- Koristite posuđe s promjerom koji je primjenjiv na veličinu plamenika.
- Stavite posudu na sredinu plamenika.
- Kad zagrijavate vodu, koristite samo onu količinu koja vam je potrebna.


- Ako je moguće, posuđe uvijek poklopite poklopcima.
- Kad tekućina počne da kuha, smanjite plamen tako da tekućina lagano ključa.
- Ako je moguće, upotrijebite ekspres lonac. Pogledajte korisnički priručnik.

10.3 Informacije o proizvodu za potrošnju energije i maksimalno vrijeme do primjenjivog načina rada pri niskoj snazi

Potrošnja energije u načinu rada "isklj."	0.3 W
Maksimalno vrijeme potrebno da oprema automatski dosegne primjenjivi način rada pri niskoj snazi	2 min

11. BRIGA ZA OKOLIŠ

Reciklirajte materijale sa simbolom . Ambalažu za recikliranje odložite u prikladne spremnike. Pomozite u zaštiti okoliša i ljudskog zdravlja, kao i u recikliranju otpada od električnih i elektroničkih uređaja. Uređaje

označene simbolom  ne bacajte zajedno s kućnim otpadom. Proizvod odnesite na lokalno reciklažno mjesto ili kontaktirajte nadležnu službu.

electrolux.com

867388382-A-112025



CE