

SHINE

Electrolux ugradbeni aparati 2011.

UGRADBENI
APRATI

Bon Appétit

Nahranite svoje srce i dušu

Zablistajte!

Slatke muke uz naše kuhinjske aparate

**SVE ŠTO ĆE
NAHRANITI VAŠU
POTREBU ZA
SAMOIZRAŽAVANJEM**

www.electrolux.hr

Thinking of you

 **Electrolux**

*Sladoledu je teško odoljeti.
Sa svakom kuglicom dolaze i vrijedne
uspomene. Sunčeva tolina,
slatkoća i zadovoljstvo.*

LJETO PREPUNO KUGLICA



Jednostavni sladoled od vanilije

Sastojci:

450 ml masnog vrhnja
250 ml nemasnog vrhnja
300 g šećera u prahu
prstohvat soli
1 svježa mahuna vanilije

Prerežite svježu vaniliju napola po dužini i položite u plitvicu s masnim vrhnjem. Blago zagrijavajte tik do ključanja. Ostavite hladiti. Ostružite sjemenke u vrhnje i bacite ostatak vanilije. Stavite sve sastojke u aparat za pravljenje sladoleda i pričekajte da se zaledi. Poslije ga prebacite u Electroluxov zamrzivač.

Recepti od koji ćete se rastopiti
Možete iskoristiti isti predložak dodajući različite vrste voća i okusa umjesto vanilije.

Vaš način da zablistate

Iskušajte začinjavanje čokoladnog sladoleda s prstohvatom sušenog čilija.

Electroluxov zamrzivač nudi vam puno prostora za mnoge inspirativne okuse. Svi naši modeli su A+ i A++ energetske učinkovitosti.

Upoznajte asortiman Electroluxovih zamrzivača na www.electrolux.hr



Američki san



Razdjeljivač leda

Ugradbeni hladnjak u američkom stilu savršen je izbor za vašu kuhinju. Stilizirani izgled daju mu i dodirne kontrole. U bilo koje vrijeme možete imati filtriranu i rashlađenu vodu ili drobljeni led.

Posebni odjeljak za pića

Kućni bar ima zasebna vrata na hladnjaku što vam pruža bolju dostupnost rashlađenim pićima, a hladnjak će zadržati razinu temperature koja bi se izgubila kada biste otvorili velika vrata.



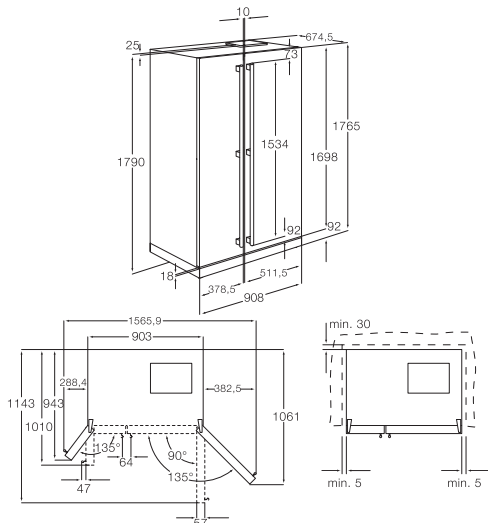
Modeli

ENL60812X



Karakteristike

- Samostojeći hladnjak i zamrzivač širine 1790 mm
- 2 vrata od nehrđajućeg čelika s premazom protiv otisaka prstiju (antifingerprint)
- Unutarnje svjetlo
- Elektronske dodirne kontrole
- No Frost sustav
- Ledomat i dispencer za led
- Filtrirana voda
- Bar s vratima na prednjoj strani
- Ladicica za povrće s varijabilnom rashladnom zonom
- Funkcija brzog zamrzavanja
- Intenzivno hlađenje
- Automatsko odmrzavanje hladnjaka
- Automatsko odmrzavanje zamrzivača
- Indikator povišene temperature
- Indikator otvorenih vrata
- Zapremnina hladnjaka (bruto/neto): 377/ 356 l
- Zapremnina zamrzivača (bruto/neto): 227/ 175 l
- Ukupna zapremnina (bruto/neto): 604/ 531 l
- Kapacitet zamrzavanja: 10 kg/dan
- Potrošnja energije: 424 kWh/godina
- Energetska klasa: A+
- Razina buke: 40 dB(A)



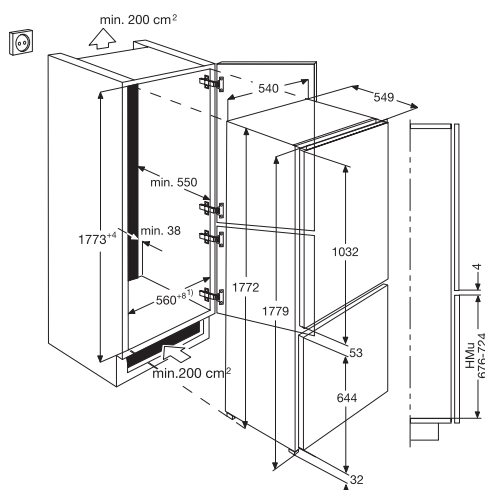


A++

Unapređujući sustav hlađenja i izolacije Electrolux vam danas nudi kombinirane hladnjake A++ energetske klase. Oni nude uštedu energije do 40% u odnosu na standardnu A klasu i znatno doprinose uštedi i okolišu.

Elektronske kontrole

U većini Electrolux modela unutarnja temperatura se može regulirati pomoću elektronskih kontrola, na jednostavan način se postavlja temperatura i održava na istoj razini osiguravajući najvišu razinu očuvanja namirnica.



Modeli

ERN29801



Karakteristike

- 1780 mm ugradbeni kombinirani hladnjak
- Klizna montaža vrata
- Mogućnost promjene smjera otvaranja vrata
- Unutarnje svjetlo
- Elektronske kontrole
- Odvojena regulacija temperature hladnjaka i zamrzivača
- LCD zaslon
- Funkcija brzog zamrzavanja
- Funkcija brzog hlađenja
- Miniventilator
- Automatsko odmrzavanje hladnjaka
- Ručno odmrzavanje zamrzivača
- Sigurnosni mehanizam za zaštitu djece
- Indikator visoke temperature
- Kontrola vlažnosti
- Kapacitet hladnjaka (bruto/neto): 214 / 210 l
- Kapacitet zamrzivača (bruto/neto): 76 / 70 l
- Ukupni kapacitet (bruto/neto): 290 / 280 l
- Kapacitet zamrzavanja: 13 kg/ 24 h
- Potrošnja energije: 232 kWh/godina
- Energetski razred: A++
- Razina buke: 35 dB(A)

N°1 po prirodnoj svježini



Tradicionalni No frost



FreshFrostFree™ s TwinTech™ FrostFree sustavom

Posebna zapremina

Electrolux je stvorio iznimno veliki kombinirani hladnjak sa bruto zapreminom od 305 litara. Mislili smo da možete bolje iskoristiti dodatnih 8 cm visine (u usporedbi sa standardnom visinom od 178 cm) hladnjaka rator, nego da smo ugradili mali skladišni prostor iznad kombiniranog hladnjaka kako bi popunili prostor.

FreshFrostFree

FreshFrostFree™ čuva namirnice od tradicionalnog No Frost sustava zahvaljujući TwinTech™ FrostFree sustavu. Kod tradicionalnih No Frost modela postoji konstantno strujanje zraka između hladnjaka i zamrzivača. Kod FreshFrostFree™ modela, zahvaljujući TwinTech™ FrostFree sustavu zamrzivač i hladnjak su potpuno nezavisni.



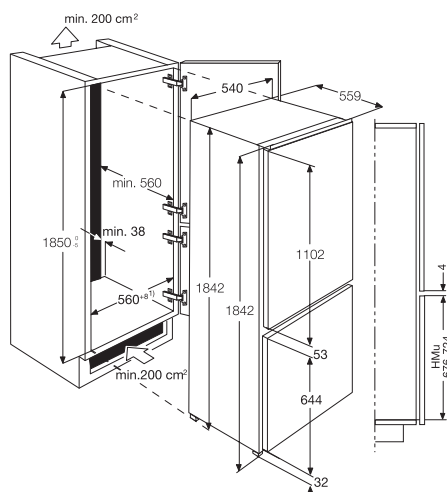
Modeli

ENN31650



Karakteristike

- 1850 mm ugradbeni kombinirani hladnjak
- Ugradnja vrata na vrata
- Mogućnost promjene smjera otvaranja vrata
- Unutarnje svjetlo
- Elektronske kontrole
- Fresh Frost Free sustav
- Odvojena kontrola temperature u hladnjaku i zamrzivaču
- LCD zaslon
- Funkcija brzog zamrzavanja
- Funkcija brzog hlađenja
- Automatsko odmrzavanje hladnjaka
- Automatsko odmrzavanje zamrzivača
- Sigurnosni mehanizam za zaštitu djece
- Indikator visoke temperature
- Kapacitet hladnjaka (bruto/neto): 230/228 l
- Kapacitet zamrzivača (bruto/neto): 75/64 l
- Ukupni kapacitet (bruto/neto): 305/292 l
- Kapacitet zamrzavanja: 8 kg/dan
- Potrošnja energije: 326 kWh/godina
- Energetski razred: A+
- Razina buke: 39 dB(A)





Modeli

ERZ28801



ENN28600



ERN29770

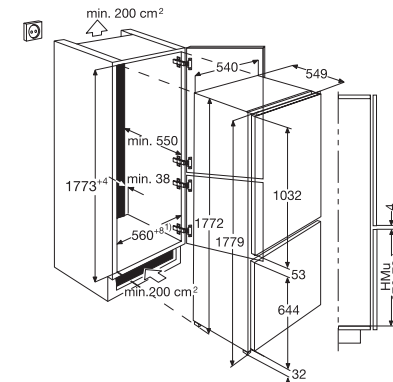
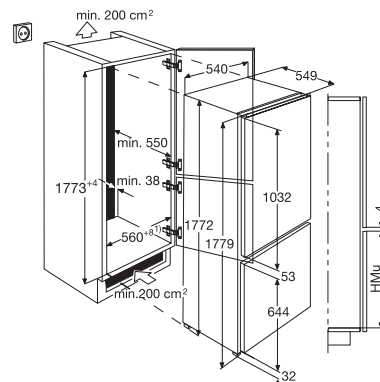
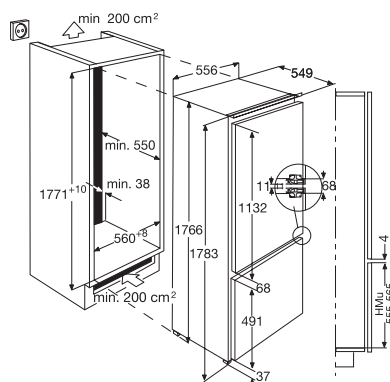


Karakteristike

- 1780 mm ugradbeni kombinirani hladnjak
- Ugradnja vrata na vrata
- Mogućnost promjene smjera otvaranja vrata
- Unutarnje svjetlo
- 0 zona s dvije ladice na izvlačenje
- Elektronske kontrole
- 2 kompresora
- Digitalni zaslon
- Funkcija brzog zamrzavanja
- Funkcija brzog hlađenja
- Automatsko odmrzavanje hladnjaka
- Ručno odmrzavanje zamrzivača
- Sigurnosni mehanizam za zaštitu djece
- Indikator visoke temperature
- Kontrola vlažnosti u 0 zoni
- Kapacitet hladnjaka (bruto/neto): 212 / 193 l
- Kapacitet zamrzivača (bruto/neto): 58 / 47 l
- Ukupni kapacitet (bruto/neto): 270 / 240 l
- Kapacitet zamrzavanja: 8 kg/dan
- Potrošnja energije: 294 kWh/godina
- Energetski razred: A+
- Razina buke: 40 dB(A)

- Samostojeći ugradbeni hladnjak sa zamrzivačem širine 1780 mm
- Klizna vrata
- Promjenjiv smjer otvaranja vrata
- Unutarnje svjetlo
- Fresh Frost Free sustav
- Elektronske kontrole
- Funkcija brzog zamrzavanja
- Automatsko odmrzavanje hladnjaka
- Automatsko odmrzavanje zamrzivača
- Zapremnina hladnjaka (bruto/neto): 214/210 l
- Zapremnina zamrzivača (bruto/neto): 68/55 l
- Ukupna zapremnina (bruto/neto): 282/265 l
- Kapacitet zamrzavanja: 13 kg/dan
- Potrošnja energije: 364 kWh/godina
- Energetska klasa: A
- Razina buke: 40 dB(A)

- Samostojeći ugradbeni hladnjak sa zamrzivačem širine 1780 mm
- Klizna vrata
- Promjenjiv smjer otvaranja vrata
- Unutarnje svjetlo
- Elektronske kontrole
- LCD termometar
- 2 termostata
- Odvojena regulacija temperature hladnjaka i zamrzivača
- Digitalni zaslon
- Funkcija brzog zamrzavanja
- Intenzivno hlađenje
- Automatsko odmrzavanje hladnjaka
- Ručno odmrzavanje zamrzivača
- Sigurnosna zaštita
- Indikator povišene temperature
- Zapremnina hladnjaka (bruto/neto): 214/210 l
- Zapremnina zamrzivača (bruto/neto): 76/70 l
- Ukupna zapremnina (bruto/neto): 290/280 l
- Kapacitet zamrzavanja: 13 kg/dan
- Potrošnja energije: 310 kWh/godina
- Energetska klasa: A+
- Razina buke: 35 dB(A)





Modeli

ERN29750



ERN29601



ERN24300

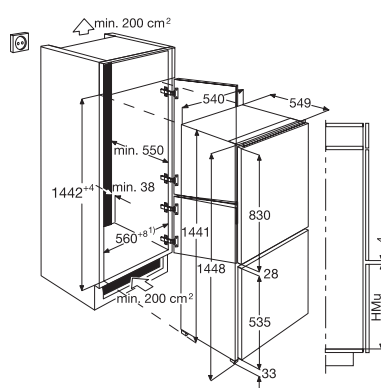
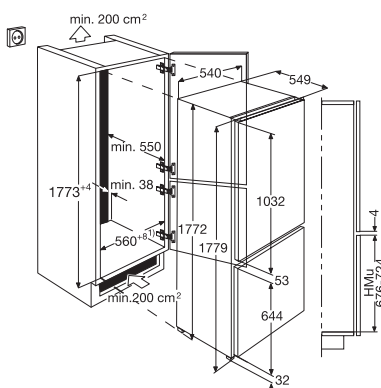
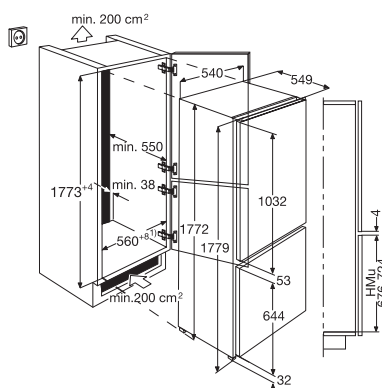


Karakteristike

- 1780 mm ugradbeni kombinirani hladnjak
- Klizna montaža vrata
- Mogućnost promjene smjera otvaranja vrata
- Unutarnje svjetlo
- Mehaničke kontrole
- Automatsko odmrzavanje hladnjaka
- Ručno odmrzavanje zamrzivača
- Kontrola vlažnosti
- Kapacitet hladnjaka (bruto/neto): 214 / 210 l
- Kapacitet zamrzivača (bruto/neto): 76 / 70 l
- Ukupni kapacitet (bruto/neto): 290 / 280 l
- Kapacitet zamrzavanja: 4 kg/dan
- Potrošnja energije: 310 kWh/godina
- Energetski razred: A+
- Razina buke: 36 dB(A)

- 1780 mm ugradbeni kombinirani hladnjak
- Klizna montaža vrata
- Mogućnost promjene smjera otvaranja vrata
- Unutarnje svjetlo
- Mehaničke kontrole
- Automatsko odmrzavanje hladnjaka
- Ručno odmrzavanje zamrzivača
- Kapacitet hladnjaka (bruto/neto): 214 / 210 l
- Kapacitet zamrzivača (bruto/neto): 76 / 70 l
- Ukupni kapacitet (bruto/neto): 290 / 280 l
- Kapacitet zamrzavanja: 4 kg/dan
- Potrošnja energije: 388 kWh/godina
- Energetski razred: A
- Razina buke: 36 dB(A)

- 1450 mm ugradbeni kombinirani hladnjak
- Klizna montaža vrata
- Mogućnost promjene smjera otvaranja vrata
- Mehaničke kontrole
- Automatsko odmrzavanje hladnjaka
- Ručno odmrzavanje zamrzivača
- Kapacitet hladnjaka (bruto/neto): 173/170 l
- Kapacitet zamrzivača (bruto/neto): 62/53 l
- Ukupni kapacitet (bruto/neto): 235/223 l
- Kapacitet zamrzavanja: 6 kg/dan
- Potrošnja energije: 312 kWh/godina
- Energetski razred: A
- Razina buke: 36 dB(A)





Modeli

ERN23601



Karakteristike

- 1450 mm ugradbeni kombinirani hladnjak
- Klizna montaža vrata
- Mogućnost promjene smjera otvaranja vrata
- Zamrzivač na vrhu
- Mehaničke kontrole
- Automatsko odmrzavanje hladnjaka
- Ručno odmrzavanje zamrzivača
- Kapacitet hladnjaka (bruto/neto): 190/184 l
- Kapacitet zamrzivača (bruto/neto): 40/40 l
- Ukupni kapacitet (bruto/neto): 230/224 l
- Kapacitet zamrzavanja: 4 kg/dan
- Potrošnja energije: 265 kWh/godina
- Energetski razred: A+
- Razina buke: 36 dB(A)

ERN34800



Karakteristike

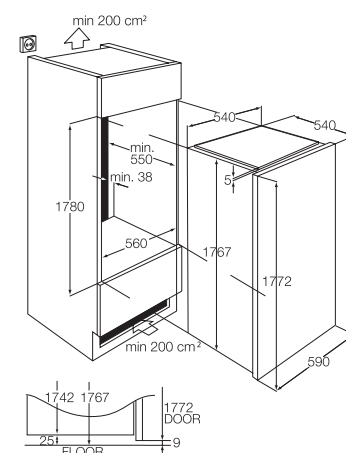
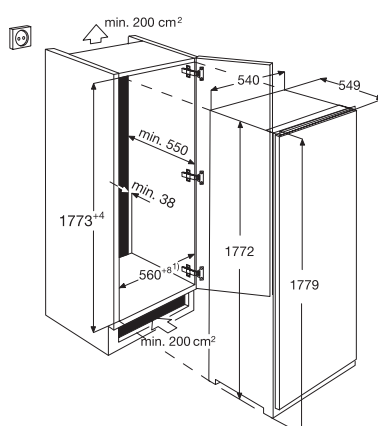
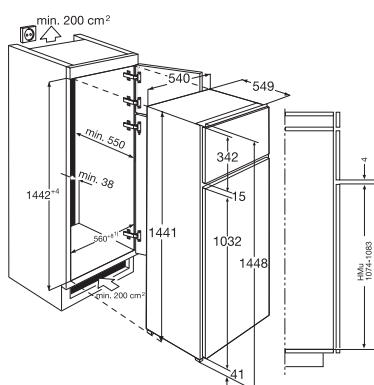
- 1780 mm ugradbeni hladnjak
- Klizna montaža vrata
- Mogućnost promjene smjera otvaranja vrata
- Unutarnje svjetlo
- Elektronske kontrole
- LCD termometar
- Funkcija brzog hlađenja
- Automatsko odmrzavanje
- Sigurnosni mehanizam za zaštitu djece
- Indikator otvorenih vrata
- Kapacitet hladnjaka (bruto/neto): 332 / 330 l
- Potrošnja energije: 152 kWh/godina
- Energetski razred: A+
- Razina buke: 34 dB(A)

ERP34901X



Karakteristike

- 1780 mm ugradbeni hladnjak
- INOX vrata s premazom protiv otisaka prstiju (antifingerprint)
- Otvaranje vrata na desnu stranu
- Unutarnje svjetlo
- Elektronske kontrole
- LCD termometar
- Funkcija brzog hlađenja
- Automatsko odmrzavanje
- Sigurnosni mehanizam za zaštitu djece
- Indikator otvorenih vrata
- Kapacitet hladnjaka (bruto/neto): 332 / 330 l
- Potrošnja energije: 152 kWh/godina
- Energetski razred: A+
- Razina buke: 34 dB(A)





Modeli

EUP23901X



ERW33901X



ERN23510

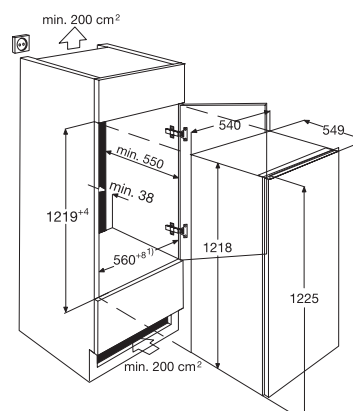
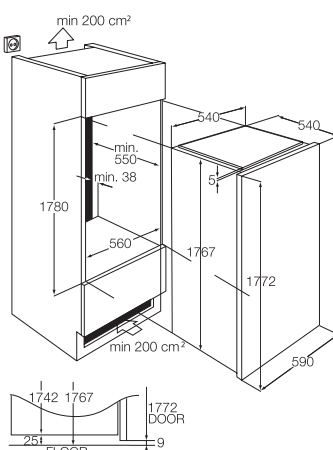
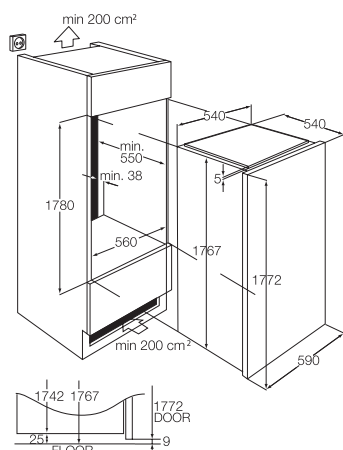


Karakteristike

- 1780 mm ugradbeni zamrzivač
- Vrata od INOX-a s premazom protiv otisaka prstiju (antifingerprint)
- Otvaranje vrata na lijevu stranu
- No Frost sustav
- Elektronske kontrole
- LCD termometar
- Funkcija brzog zamrzavanja
- Automatsko odmrzavanje
- Sigurnosni mehanizam za zaštitu djece
- Indikator visoke temperature
- Indikator otvorenih vrata
- Kapacitet zamrzivača (bruto/neto): 220 / 208 l
- Kapacitet zamrzavanja: 20 kg/dan
- Potrošnja energije: 321 kWh/godina
- Energetski razred: A+
- Razina buke: 40 dB(A)

- 1780 mm ugradbeni hladnjak za vino
- Staklo + INOX vrata s premazom protiv otisaka prstiju (antifingerprint)
- otvaranje vrata na desnu stranu
- 2 žarulje u unutrašnjosti
- Elektronske kontrole
- LCD termometar
- Funkcija brzog hlađenja
- Automatsko odmrzavanje
- Sigurnosni mehanizam za zaštitu djece
- Indikator otvorenih vrata
- Razdjelnik prostora za hlađenje: 6 do 11°C u gornjem dijelu (2 police), 12 do 18 °C u donjem dijelu (4 police)
- Kapacitet hladnjaka (bruto/neto): 330 / 325 l
- Potrošnja energije: 255 kWh/godina
- Razina buke: 34 dB(A)

- 1225 mm ugradbeni hladnjak
- Klizna montaža vrata
- Mogućnost promjene smjera otvaranja vrata
- Unutarnje svjetlo
- Mehaničke kontrole
- Automatsko odmrzavanje
- Kapacitet hladnjaka (bruto/neto): 230 / 228 l
- Potrošnja energije: 138 kWh/godina
- Energetski razred: A+
- Razina buke: 35 dB(A)





Modeli

ERN22510



ERN16510



ERN15510

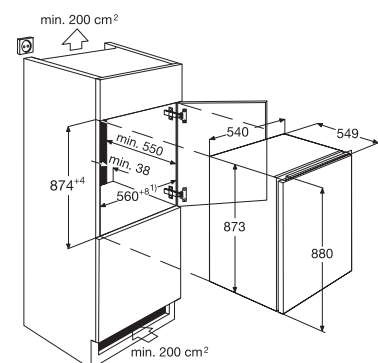
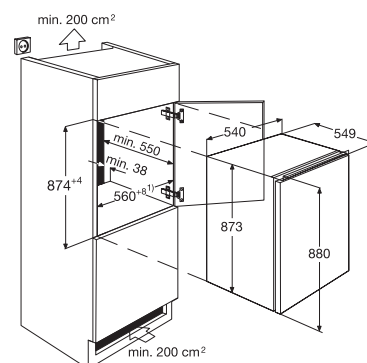
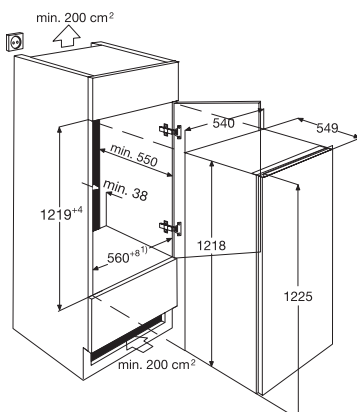


Karakteristike

- 1225 mm ugradbeni hladnjak s odjeljkom za zamrzavanje
- Klizna montaža vrata
- Mogućnost promjene smjera otvaranja vratas
- Unutarnje svjetlo
- Mehaničke kontrole
- Automatsko odmrzavanje hladnjaka
- Ručno odmrzavanje u odjeljku za zamrzavanje
- Kapacitet hladnjaka (bruto/neto): 198 / 193 l
- Kapacitet odjeljka za zamrzavanje: 17 l
- Ukupni kapacitet : (bruto/neto): 215 / 210 l
- Kapacitet zamrzavanja: 2 kg/dan
- Potrošnja energije: 236 kWh/godina
- Energetski razred: A+
- Razina buke: 36 dB(A)

- 880 mm ugradbeni hladnjak
- Klizna montaža vrata
- Mogućnost promjene smjera otvaranja vrata
- Unutarnje svjetlo
- Mehaničke kontrole
- Automatsko odmrzavanje
- Kapacitet hladnjaka (bruto/neto): 154 / 152 l
- Potrošnja energije: 130 kWh/godina
- Energetski razred: A+
- Razina buke: 38 dB(A)

- 880 mm ugradbeni hladnjak s odjeljkom za zamrzavanje
- Klizna montaža vrata
- Mogućnost promjene smjera otvaranja vrata
- Unutarnje svjetlo
- Mehaničke kontrole
- Automatsko odmrzavanje hladnjaka
- Ručno odmrzavanje odjeljka za zamrzavanje
- Kapacitet hladnjaka (bruto/neto): 124 / 118 l
- Kapacitet odjeljka za zamrzavanje: 17 l
- Ukupni kapacitet : (bruto/neto): 141 / 135 l
- Kapacitet zamrzavanja: 2 kg/dan
- Potrošnja energije: 202 kWh/godina
- Energetski razred: A+
- Razina buke: 38 dB(A)





Modeli

ERU14310



ERU13310



EUN12510

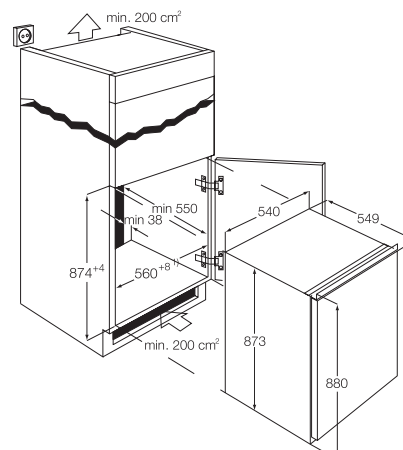
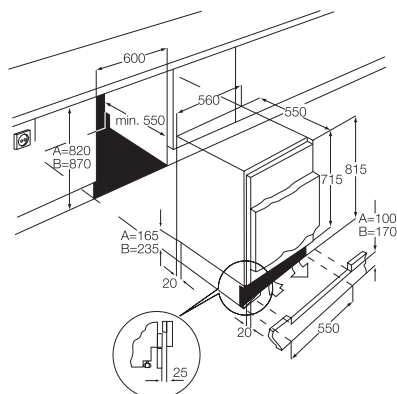
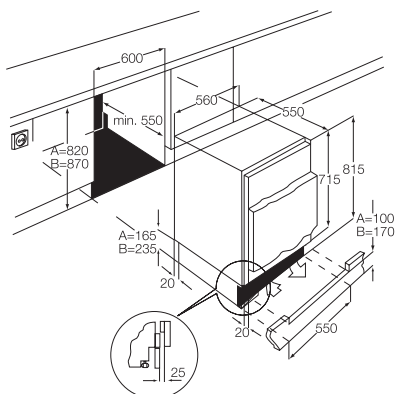


Karakteristike

- 820 mm podpultni hladnjak
- Klizna montaža vrata
- Mogućnost promjene smjera otvaranja vrata
- Unutarnje svjetlo
- Mehaničke kontrole
- Automatsko odmrzavanje
- Kapacitet hladnjaka (bruto/neto): 135 / 130 l
- Potrošnja energije: 156 kWh/godina
- Energetski razred: A
- Razina buke: 36 dB(A)

- 820 mm podpultni hladnjak s odjelkom za zamrzavanje
- Klizna montaža vrata
- Mogućnost promjene smjera otvaranja vrata
- Unutarnje svjetlo
- Mehaničke kontrole
- Automatsko odmrzavanje hladnjaka
- Ručno odmrzavanje odjeljka za zamrzavanje
- Kapacitet hladnjaka (bruto/neto): 102 / 97 l
- Kapacitet odjeljka za zamrzavanje: 17 l
- Ukupni kapacitet : (bruto/neto): 119 / 114 l
- Kapacitet zamrzavanja: 2 kg/dan
- Potrošnja energije: 241 kWh/godina
- Energetski razred: A
- Razina buke: 40 dB(A)

- 880 mm ugradbeni zamrzivač
- Klizna montaža vrata
- Mogućnost promjene smjera otvaranja vrata
- Elektronske kontrole
- Ručno odmrzavanje
- Funkcija brzog zamrzavanja
- Indikator visoke temperature
- Kapacitet zamrzivača (bruto/neto): 110 / 94 l
- Kapacitet zamrzavanja: 16 kg/dan
- Potrošnja energije: 207 kWh/godina
- Energetski razred: A+
- Razina buke: 36 dB(A)



Dodaci

 OSVJEŽIVAČ ZRAKA
 HLADNJAKA IGLOO FRESH

 POSUDA ZA LED OD GUME -
 CRVENA SRCA

 POSUDA ZA LED OD GUME -
 CRVENE ZVJEZDICE


Karakteristike

- Ovaj gel neutralizira mirise mesa, ribe, sira i druge neugodne mirise u hladnjaku
- Za bolju učinkovitost postavite ga na policu
- Ne stavljajte ga u zatvorene odjeljke
- Kada ispari, jednostavno ga zamijenite drugim
- Traje do 3 mjeseca

- Otkučeni oblici u vašem piću!
- Jednostavno se vade. Koristiti samo u zamrzivaču
- Ne može se razbiti jer je od gume
- Ekološki prihvatljivo: izrađeno od 100% reciklirane plastike

- Otkučeni oblici u vašem piću!
- Jednostavno se vade. Koristiti samo u zamrzivaču
- Ne može se razbiti jer je od gume
- Ekološki prihvatljivo: izrađeno od 100% reciklirane plastike

 PNC
 50291195001, 50292706004, 4055061404

 PNC
 50294987008, 50294986000

 PNC
 50290935001

INTERNETSKA STRANICA

Posjetite Electroluxovu hrvatsku
internetsku stranicu!

www.electrolux.hr

TAKOĐER POSJETITE NAŠU INTERNETSKU STRANICU ZA:

- Proizvode
- Preuzimanje brošura
- Upute za uporabu
- Rješavanje problema
- Servisne informacije
- Prijavu za newsletter

Pretraživač prodajnih mjesta pomoći će
vam pronaći najbliže prodajno mjesto.

Electrolux d.o.o.
Slavonska Avenija 3
10000 Zagreb

Telefon 01 6323 333
Telefax 01 6323 300

E-mail adresa info.croatia@electrolux.com

Zadržavamo pravo promjene tehničkih karakteristika bez predhodne najave.
Zbog tehničkog razvoja tijekom godine, moguće su manje promjene u asortimanu i funkcijama.

Promišljen inovator dizajna

Sjećate li se kada ste zadnji puta otvorili poklon koji vas je natjerao da kažete "Oh! Kako si znao? To je upravo ono što želim!" To je osjećaj koji Electroluxovi dizajneri nastoje pobuditi u svakome tko odabere ili koristi neki od naših uređaja. Posvećujemo mnogo vremena, znanja i promišljanja predviđanju i kreiranju uređaja koje naši korisnici uistinu trebaju i žele. Ova vrsta promišljene brige predstavlja inoviranje s uvidom u razumijevanje potreba kupaca. Ne dizajn koji je svrha sam sebi, već dizajn radi korisnika. Za nas promišljeni dizajn znači uređaj učiniti lakšim za korištenje a iz vrša nje zadatka ugodnijim, oslobađajući naše kupce za to krajnje iskustvo 21. stoljeća, bezbrižnost. Naš je cilj učiniti ovu bezbrižnost dostupnom što većem broju ljudi u što više segmenata njihovih života, posvuda u svijetu. Dakle kada kažemo da mislimo na vas, upravo to i mislimo.

Electrolux. Thinking of you.

Naša razmišljanja dijelimo s vama na www.electrolux.hr

Ovaj katalog pripremljen je prema informacijama dostupnim Electroluxu Hrvatska d.o.o. u trenutku tiskanja. Ukoliko uočimo pogrešne navode ili druge greške vezane uz specifikacije ili opis proizvoda, korekcije će biti dostupne na našoj web stranici www.electrolux.hr, koja uvijek sadrži najvažnije podatke vezane uz proizvode iz ovog kataloga.

Ovaj katalog napravljen je u našoj najboljoj namjeri, ali zasigurno sadržava pogreške. Ukoliko uočite neku pogrešku, molimo vas da nas o tome obavijestite. Najtočnije specifikacije prema našim saznanjima naći ćete na našoj web stranici www.electrolux.hr.